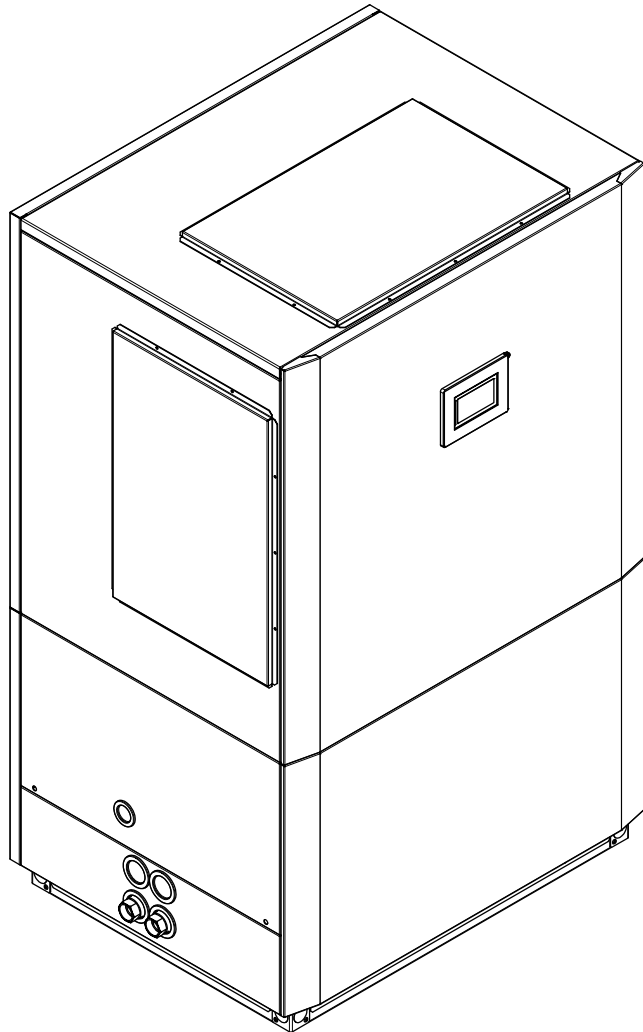

LI 9TU

LI 12TU



Montage- und Gebrauchsanweisung

Luft-Wasser-
Wärmepumpe
für Innenaufstellung

Inhaltsverzeichnis

1	Sicherheitshinweise.....	DE-2
1.1	Symbole und Kennzeichnung.....	DE-2
1.2	Bestimmungsgemäßer Gebrauch.....	DE-2
1.3	Gesetzliche Vorschriften und Richtlinien.....	DE-2
1.4	Energiesparende Handhabung der Wärmepumpe.....	DE-2
2	Verwendungszweck der Wärmepumpe	DE-3
2.1	Anwendungsbereich.....	DE-3
2.2	Arbeitsweise.....	DE-3
2.3	Funktionsbeschreibung integrierte Wärmemengenzählung.....	DE-3
3	Lieferumfang.....	DE-4
3.1	Grundgerät.....	DE-4
3.2	Schaltkasten.....	DE-4
3.3	Beipack.....	DE-4
4	Zubehör	DE-5
4.1	Fernbedienung.....	DE-5
4.2	Gebäudeleittechnik.....	DE-5
5	Transport.....	DE-5
6	Aufstellung.....	DE-6
6.1	Allgemein.....	DE-6
6.2	Kondensatleitung.....	DE-6
6.3	Schall.....	DE-6
7	Montage.....	DE-6
7.1	Allgemein.....	DE-6
7.2	Luftanschluss.....	DE-7
7.3	Heizungsseitiger Anschluss.....	DE-8
7.4	Temperaturfühler.....	DE-8
7.5	Elektrischer Anschluss.....	DE-10
8	Inbetriebnahme	DE-11
8.1	Allgemein.....	DE-11
8.2	Vorbereitung.....	DE-11
8.3	Vorgehensweise.....	DE-11
9	Reinigung / Pflege	DE-12
9.1	Pflege.....	DE-12
9.2	Reinigung Heizungsseite.....	DE-12
9.3	Reinigung Luftseite.....	DE-12
10	Störungen / Fehlersuche.....	DE-12
11	Außerbetriebnahme / Entsorgung.....	DE-12
12	Geräteinformation.....	DE-13
13	Produktinformationen gemäß Verordnung (EU) Nr.813/2013, Anhang II, Tabelle 2	DE-15
14	Garantieurkunde.....	DE-17
Anhang / Appendix / Annexes		A-I
Maßbilder / Dimension Drawings / Schémas cotés.....		A-II
Diagramme / Diagrams / Diagrammes.....		A-IV
Stromlaufpläne / Circuit Diagrams / Schémas électriques.....		A-VII
Hydraulische Einbindungsschema / Hydraulic integration diagram / Schéma d'intégration hydraulique		A-XIV
Konformitätserklärung / Declaration of Conformity / Déclaration de conformité		A-XVI

1 Sicherheitshinweise

1.1 Symbole und Kennzeichnung

Besonders wichtige Hinweise sind in dieser Anleitung mit ACHTUNG! und HINWEIS gekennzeichnet.

⚠ ACHTUNG!

Unmittelbare Lebensgefahr oder Gefahr für schwere Personenschäden oder schwere Sachschäden.

i HINWEIS

Risiko für Sachschäden oder leichte Personenschäden oder wichtige Informationen ohne weitere Gefahren für Personen und Sache.

1.2 Bestimmungsgemäßer Gebrauch

Dieses Gerät ist nur für den vom Hersteller vorgesehenen Verwendungszweck freigegeben. Ein anderer oder darüber hinausgehender Gebrauch gilt als nicht bestimmungsgemäß. Dazu zählt auch die Beachtung der zugehörigen Projektierungsunterlagen. Änderungen oder Umbauten am Gerät sind zu unterlassen.

1.3 Gesetzliche Vorschriften und Richtlinien

Diese Wärmepumpe ist gemäß Artikel 1, Abschnitt 2 k) der EU-Richtlinie 2006/42/EG (Maschinenrichtlinie) für den Gebrauch im häuslichen Umfeld bestimmt und unterliegt damit den Anforderungen der EU-Richtlinie 2014/35/EU (Niederspannungsrichtlinie). Sie ist damit ebenfalls für die Benutzung durch Laien zur Beheizung von Läden, Büros und anderen ähnlichen Arbeitsumgebungen, von landwirtschaftlichen Betrieben und von Hotels, Pensionen und ähnlichen oder anderen Wohneinrichtungen vorgesehen.

Bei der Konstruktion und Ausführung der Wärmepumpe wurden alle entsprechenden EU-Richtlinien, DIN- und VDE-Vorschriften eingehalten (siehe CE-Konformitätserklärung).

Beim elektrischen Anschluss der Wärmepumpe sind die entsprechenden VDE-, EN- und IEC-Normen einzuhalten. Außerdem müssen die Anschlussbedingungen der Versorgungsbetreiber beachtet werden.

Beim Anschließen der Heizungsanlage sind die einschlägigen Vorschriften einzuhalten.

Dieses Gerät kann von Kindern ab 8 Jahren und darüber sowie von Personen mit verringerten physischen, sensorischen oder mentalen Fähigkeiten oder Mangel an Erfahrung und Wissen benutzt werden, wenn sie beaufsichtigt oder bezüglich des sicheren Gebrauchs des Gerätes unterwiesen wurden und die daraus resultierenden Gefahren verstehen.

Kinder dürfen nicht mit dem Gerät spielen. Reinigung und Benutzer-Wartung dürfen nicht von Kindern ohne Beaufsichtigung durchgeführt werden.

⚠ ACHTUNG!

Für den Betrieb und die Wartung einer Wärmepumpe sind die rechtlichen Anforderungen des Landes einzuhalten, in dem die Wärmepumpe betrieben wird. Je nach Kältemittelfüllmenge ist die Dichtheit der Wärmepumpe in regelmäßigen Abständen durch entsprechend geschultes Personal zu überprüfen und zu protokollieren.

Nähere Angaben dazu befinden sich im beiliegenden Logbuch.

1.4 Energiesparende Handhabung der Wärmepumpe

Mit dem Kauf dieser Wärmepumpe tragen Sie zur Schonung der Umwelt bei. Die Voraussetzung für eine energiesparende Betriebsweise ist die richtige Auslegung der Wärmequellen- und Wärmenutzungsanlage.

Besonders wichtig für die Effektivität einer Wärmepumpe ist es, die Temperaturdifferenz zwischen Heizwasser und Wärmequelle möglichst gering zu halten. Deshalb ist eine sorgfältige Auslegung der Wärmequelle und der Heizungsanlage dringend anzuraten. **Eine um ein Kelvin (ein °C) höhere Temperaturdifferenz führt zu einer Steigerung des Stromverbrauches von ca. 2,5 %.** Es ist darauf zu achten, dass bei der Auslegung der Heizanlage auch Sonderverbraucher, wie z.B. die Warmwasserbereitung berücksichtigt und für niedrige Temperaturen dimensioniert werden. **Eine Fußbodenheizung (Flächenheizung)** ist durch niedrige Vorlauftemperaturen (30 °C bis 40 °C) optimal für den Einsatz einer Wärmepumpe geeignet.

Während des Betriebes ist es wichtig, dass keine Verunreinigungen der Wärmetauscher auftreten, weil dadurch die Temperaturdifferenz erhöht und damit die Leistungszahl verschlechtert wird.

Einen beträchtlichen Beitrag zur energiesparenden Handhabung leistet auch der Wärmepumpenmanager bei richtiger Einstellung. Weitere Hinweise dazu sind der Gebrauchsanweisung des Wärmepumpenmanagers zu entnehmen.

2 Verwendungszweck der Wärmepumpe

2.1 Anwendungsbereich

Die Luft/Wasser-Wärmepumpe ist ausschließlich für die Erwärmung von Heizungswasser vorgesehen. Sie kann in vorhandenen oder neu zu errichtenden Heizungsanlagen eingesetzt werden.

Die Wärmepumpe ist für den monoenergetischen und bivalenten Betrieb bis -20 °C Luftaußentemperatur geeignet.

Im Dauerlauf ist eine Temperatur des Heizwasserrücklaufs von mehr als 18 °C einzuhalten, um ein einwandfreies Abtauen des Verdampfers zu gewährleisten.

Die Wärmepumpe ist nicht ausgelegt für den erhöhten Wärmebedarf während der Bauaustrocknung, deshalb muss der zusätzliche Wärmebedarf mit speziellen, bauseitigen Geräten erfolgen. Für eine Bauaustrocknung im Herbst oder Winter empfiehlt es sich einen zusätzlichen Elektroheizstab (als Zubehör erhältlich) zu installieren.

HINWEIS

Das Gerät ist nicht für Frequenzumrichterbetrieb geeignet.

2.2 Arbeitsweise

Außenluft wird vom Ventilator angesaugt und dabei über den Verdampfer (Wärmetauscher) geleitet. Der Verdampfer kühlt die Luft ab, d.h. er entzieht ihr Wärme. Die gewonnene Wärme wird im Verdampfer auf das Arbeitsmedium (Kältemittel) übertragen.

Mit Hilfe eines elektrisch angetriebenen Verdichters wird die aufgenommene Wärme durch Druckerhöhung auf ein höheres Temperaturniveau „gepumpt“ und über den Verflüssiger (Wärmetauscher) an das Heizwasser abgegeben.

Dabei wird die elektrische Energie eingesetzt, um die Wärme der Umwelt auf ein höheres Temperaturniveau anzuheben. Da die der Luft entzogene Energie auf das Heizwasser übertragen wird, bezeichnet man dieses Gerät als Luft/Wasser-Wärmepumpe.

Die Luft/Wasser-Wärmepumpe besteht aus den Hauptbauteilen Verdampfer, Ventilator, Expansionsventil, Verdichter, dem Verflüssiger und der elektrischen Steuerung.

Bei tiefen Umgebungstemperaturen lagert sich Luftfeuchtigkeit als Reif auf dem Verdampfer an und verschlechtert die Wärmeübertragung. Eine ungleichmäßige Anlagerung stellt dabei keinen Mangel dar. Der Verdampfer wird durch die Wärmepumpe nach Bedarf automatisch abgetaut. Je nach Witterung können dabei Dampfschwaden am Luftausblas entstehen.

2.3 Funktionsbeschreibung integrierte Wärmemengenzählung

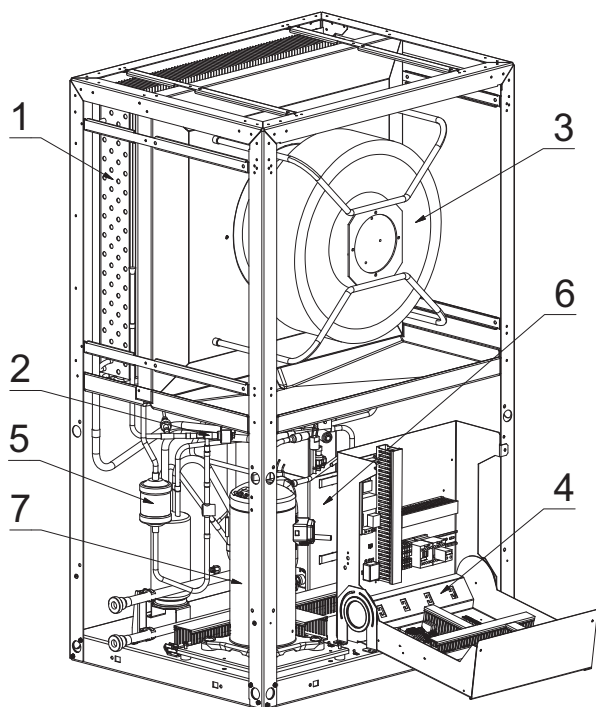
Die Leistungsvorgaben des Verdichterherstellers bei unterschiedlichen Drucklagen sind in der Wärmepumpen-Software hinterlegt. Zur Ermittlung der aktuellen Drucklage sind im Kältekreis der Wärmepumpe zwei zusätzliche Drucksensoren vor und nach dem Verdichter eingebaut. Aus den in der Software hinterlegten Verdichterdaten und der aktuellen Drucklage kann die momentane Heizleistung ermittelt werden. Das Integral der Heizleistung über die Laufzeit ergibt die von der Wärmepumpe abgegebene Wärmemenge, die im Display des Wärmepumpenmanagers getrennt für Heizen, Warmwasser- und Schwimmbadbereitung angezeigt wird.

3 Lieferumfang

3.1 Grundgerät

Die Wärmepumpe enthält unten aufgeführte Bauteile.

Der Kältekreis ist „hermetisch geschlossen“ und enthält das vom Kyoto-Protokoll erfasste fluorierte Kältemittel R410A. Angaben zum GWP-Wert und CO₂-Äquivalent des Kältemittels finden sich im Kapitel Geräteinformation. Es ist FCKW-frei, baut kein Ozon ab und ist nicht brennbar.



- 1) Verdampfer
- 2) Expansionsventil
- 3) Ventilator
- 4) Schaltkasten
- 5) Filtertrockner
- 6) Verflüssiger
- 7) Verdichter

3.2 Schaltkasten

Der Schaltkasten befindet sich in der Wärmepumpe. Nach Abnahme der unteren Frontabdeckung und dem Lösen der sich rechts oben befindenden Befestigungsschraube kann der Schaltkasten herausgeklappt werden.

Im Schaltkasten befinden sich die Netzanschlussklemmen, sowie die Leistungsschütze, die Sanftanlauf-Einheit und der Wärmepumpenmanager.

Der Wärmepumpenmanager ist ein komfortables elektronisches Regel- und Steuergerät. Er steuert und überwacht die gesamte Heizungsanlage in Abhängigkeit von der Außentemperatur, die Warmwasserbereitung und die sicherheitstechnischen Einrichtungen.

Der bauseits anzubringende Außentemperaturfühler inkl. Befestigungsmaterial liegt dem Wärmepumpenmanager bei.

Funktionsweise und Handhabung des Wärmepumpenmanagers sind in der beiliegenden Gebrauchsanweisung beschrieben.

3.3 Beipack

oben auf Wärmepumpe:

- 1x Dichtmatte Kanalanschluss
- 1x Ringdichtung klein Ansaug
- 1x Ringdichtung groß Ausblas

im Schaltkasten:

- 1x Außenfühler mit Befestigungsmaterial

unter Ventilator:

- 8 x Blindstopfen ø 30 - schwarz

außen an Verpackung:

- 1x Montage- und Gebrauchsanweisung

4 Zubehör

4.1 Fernbedienung

Als Komforterweiterung ist im Sonderzubehör eine Fernbedienstation erhältlich. Bedienung und Menüführung sind identisch mit denen des Wärmepumpenmanagers. Der Anschluss erfolgt über eine Schnittstelle (Sonderzubehör) mit Westernstecker RJ 12.

i HINWEIS

Bei Heizungsreglern mit abnehmbarem Bedienteil kann dieses direkt als Fernbedienstation genutzt werden.

4.2 Gebäudeleittechnik

Der Wärmepumpenmanager kann durch die Ergänzung der jeweiligen Schnittstellen-Steckkarte an ein Netzwerk eines Gebäudeleitsystems angeschlossen werden. Für den genauen Anschluss und die Parametrierung der Schnittstelle muss die ergänzende Montageanweisung der Schnittstellenkarte beachtet werden.

Für den Wärmepumpenmanager sind folgende Netzwerkverbindungen möglich:

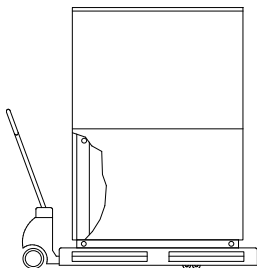
- Modbus
- EIB, KNX
- Ethernet

5 Transport

⚠ ACHTUNG!

Die Wärmepumpe darf beim Transport nur bis zu einer Neigung von 45° (in jeder Richtung) gekippt werden.

Der Transport zum endgültigen Aufstellungsort sollte mit Palette erfolgen. Das Grundgerät bietet einerseits die Transportmöglichkeit mit Hubwagen, Sackkarre o.ä., oder mittels 3/4" Rohren, die durch Bohrungen in der Grundplatte, bzw. im Rahmen geführt werden.

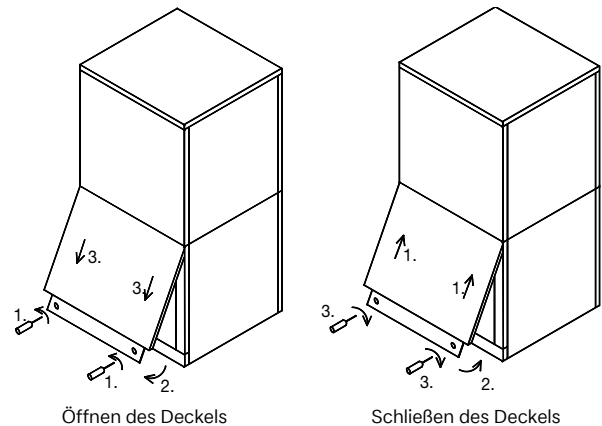


Wärmepumpe und Transportpalette sind durch 4 Kippsicherungen fest verbunden. Diese müssen entfernt werden.

Zur Nutzung der Transportbohrungen im Rahmen ist es notwendig, die unteren Fassadierungsteile abzunehmen. Dazu werden jeweils zwei Schrauben am Sockel gelöst und die Bleche durch Zurückziehen oben ausgehängt. Beim Einhängen der Blechteile sollten diese mit leichtem Druck nach oben geschoben werden.

Beim Durchstecken der Tragrohre durch den Rahmen ist darauf zu achten, dass keine Bauteile beschädigt werden.

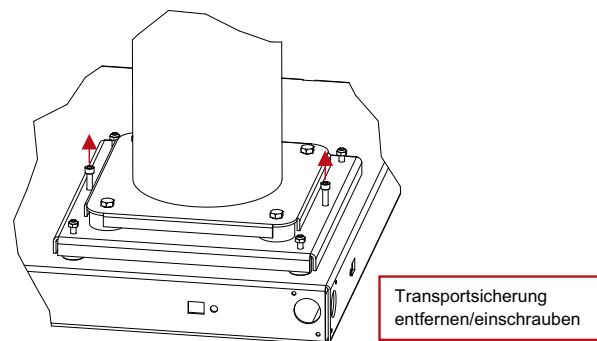
Am Aufstellungsort müssen 8 schwarze Schutzkappen, die als Beipack dem Gerät beiliegen, in die möglichen Transportbohrungen eingeschnappt werden.



Öffnen des Deckels

Schließen des Deckels

Nach dem Transport ist die Transportsicherung im Gerät am Boden beidseitig zu entfernen.



⚠ ACHTUNG!

Vor der Inbetriebnahme ist die Transportsicherung zu entfernen.

6 Aufstellung

6.1 Allgemein

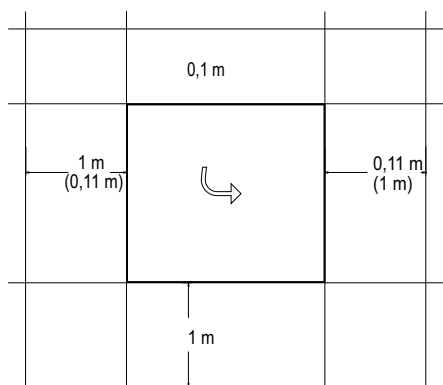
Die Bauweise des Gerätes sieht mehrere Anschlussvarianten vor. Durch Umsetzen einer der beiden aufgeschraubten Abdeckungen kann die Lage der Ausblasöffnung von rechts (Auslieferungszustand) nach links oder oben versetzt werden.

Durch Austausch der unteren seitlichen Fassadenteile ist es ebenso möglich, den hydraulischen Anschluss von links (Auslieferungszustand) nach rechts umzusetzen. Die verschiedenen Anschlussmöglichkeiten sind im Maßbild (Kap. 3 auf S. VII) dargestellt.

Die Luft/Wasser-Wärmepumpe muss in einem frostfreien und trockenen Raum auf einer ebenen, glatten und waagerechte Fläche aufgestellt werden. Dabei sollte der Rahmen rundum dicht am Boden anliegen, um eine ausreichende Schallabdichtung zu gewährleisten. Werden Stellfüße verwendet, ist die Wärmepumpe waagrecht auszurichten. In diesem Fall kann sich der angegebene Schallpegel um bis zu 3 dB(A) erhöhen und zusätzliche schalldämmende Maßnahmen notwendig werden.

Die Aufstellung auf einem Unterstellpuffer erfordert zwingend eine voll umlaufende Auflage. Die Wärmepumpe muss so aufgestellt sein, dass Wartungsarbeiten problemlos durchgeführt werden können. Dies ist gewährleistet, wenn ein Abstand von je 1m an der Frontseite sowie auf der Seite der Heizwasseranschlüsse der Wärmepumpe eingehalten wird.

Die Seitenteile dürfen nicht durch Anschlussleitungen verdeckt sein.



i HINWEIS

Die Wärmepumpe ist nicht für die Nutzung über 2000 Meter (NHN) bestimmt.

Im Aufstellraum dürfen zu keiner Jahreszeit Frost oder höhere Temperaturen als 35 °C auftreten.

Das Gerät sollte nie in Räumen mit hoher Luftfeuchtigkeit aufgestellt werden. Bei Luftfeuchtigkeiten von über 50 % und Außentemperaturen unter 0 °C kann an der Wärmepumpe und der Luftführung Kondensat entstehen.

Bei Installation der Wärmepumpe in einem Obergeschoss, ist die Tragfähigkeit der Decke zu prüfen und aus akustischen Gründen die Schwingungsentkoppelung sehr sorgfältig zu planen. Eine Aufstellung auf einer Holzdecke ist abzulehnen.

6.2 Kondensatleitung

Das im Betrieb anfallende Kondenswasser muss frostfrei abgeleitet werden. Um einen einwandfreien Abfluss zu gewährleisten, muss die Wärmepumpe waagrecht stehen. Das Kondenswasserrohr muss mindestens einen Durchmesser von 50 mm haben und muss frostsicher in den Abwasserkanal geführt werden. Kondensat nicht direkt in Klärbecken und Gruben einleiten. Die aggressiven Dämpfe sowie eine nicht frostfrei verlegte Kondensatleitung können die Zerstörung des Verdampfers zur Folge haben.

6.3 Schall

- Um bei erhöhten Schallanforderungen Körperschallübertragungen ins Heizsystem zu vermeiden, empfiehlt es sich, die Wärmepumpe mit einem flexiblen Schlauch an das Heizsystem anzubinden.
- Verwendete Luftkanäle sind schalltechnisch von der Wärmepumpe zu entkoppeln, um eine Körperschallübertragung auf die Kanäle zu vermeiden.
- Das Nichtentfernen der Transportsicherungsschrauben am Verdichter kann zu deutlich höherer Schallemission führen!

7 Montage

7.1 Allgemein

An der Wärmepumpe sind folgende Anschlüsse herzustellen:

- Zu-/Abluft
- Vor-/Rückläufe der Heizungsanlage
- Kondensatablauf
- Spannungsversorgung
- Temperaturfühler

7.2 Luftanschluss

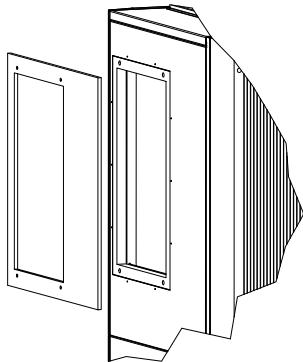
⚠ ACHTUNG!

Der Ansaug- und Ausblasbereich darf nicht eingengt oder zugestellt werden.

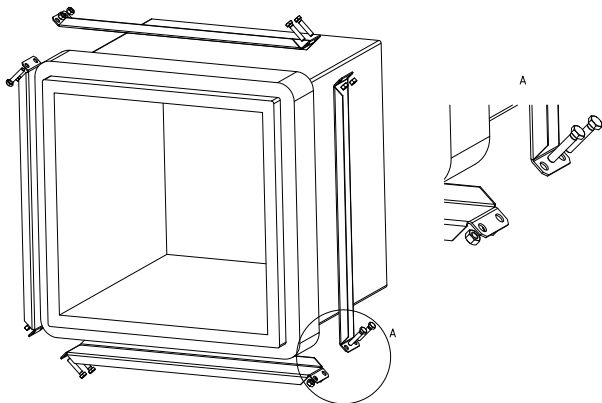
⚠ ACHTUNG!

Die Wärmepumpe darf nur mit angebauten Luftkanälen betrieben werden.

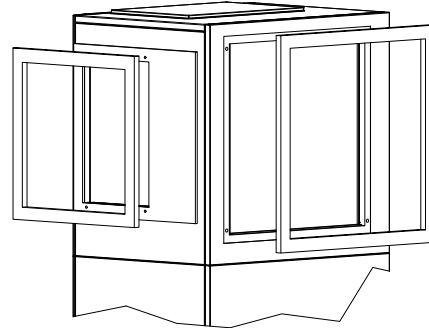
Die als Zubehör angebotenen Luftkanäle aus Glasfaserleichtbeton sind feuchtigkeitsbeständig und diffusionsoffen (Abluftkanal 600 x 600 und Ansaugkanal 750 x 750). Bei der Verwendung des Luftkanals für die Ausblasseite (600 x 600) ist an der gewählten Anschlussseite die "Dichtmatte Kanalanschluss" (im Beipack) um die Ausblasöffnung zu kleben.



Die Dichtmanschette wird zur Abdichtung der Luftkanäle an der Wärmepumpe verwendet. Die Luftkanäle selbst werden nicht direkt mit der Wärmepumpe verschraubt. Im betriebsfertigen Zustand berührt lediglich der Dichtgummi die Wärmepumpe. Dadurch ist zum einen eine leichte Montage und Demontage der Wärmepumpe gewährleistet, zum anderen wird eine gute Körperschallentkopplung erreicht.



Wird ein anderer als der als Zubehör erhältliche Luftkanal verwendet, ist drauf zu achten, dass die innere Querschnittsfläche von Luftansaug- und Luftausblasseite durch den Luftkanal nicht verringert wird. Für die Abdichtung zur Wärmepumpe können die mitgelieferten "Ringdichtungen klein und groß" verwendet werden, diese stellen gleichzeitig ein schwingungsminderndes Koppellement dar.



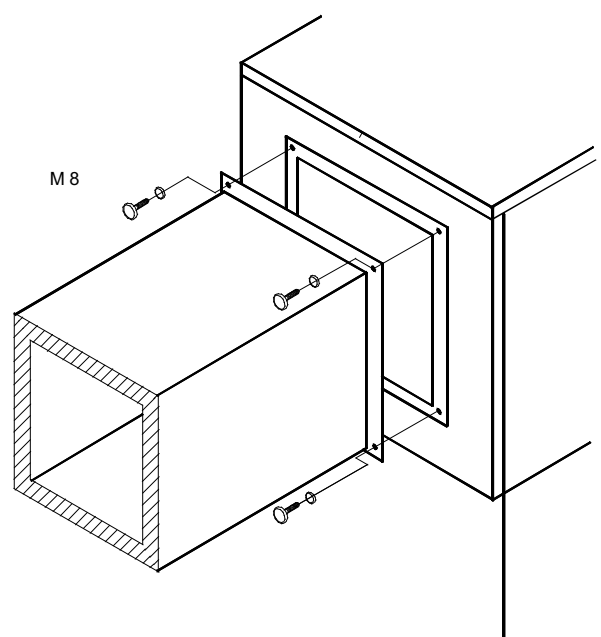
Mit der großen Ringdichtung kann die Ansaugöffnung der Wärmepumpe auch direkt an einen entsprechend gestalteten Mauerdurchbruch positioniert werden.

Es ist darauf zu achten, dass der Mauerdurchbruch auf der Innenseite zwingend mit einer Kälteisolierung verkleidet wird, um eine Auskühlung bzw. Durchfeuchtung des Mauerwerks zu verhindern.

Bei der Verwendung sehr kurzer Luftkanäle am Luftauslass ist an der Wandaußenseite des Mauerdurchbruchs ein Schutzgitter oder Luftumlenkgitter zu installieren, welches geeignet verhindert, dass Körperteile (Finger und Arme, im Besonderen von Kindern) den Ventilator in der Wärmepumpe berühren können.

Bei der Verwendung von angeflanschten Luftkanälen wird je ein Anschlussstutzen an der Ansaug- und Ausblasseite mit 4 Sechskantschrauben M8 an den vorgesehenen Gewindelöchern (der 6-Kantlangmuttern) befestigt. Dabei ist zu beachten, dass beide Luftkanalstutzen nur mit der Isolierung und nicht mit dem Außenblech in Berührung kommen.

Zusätzlich ist auf geeignete Schwingungsentkopplung und Kanalisolation zu achten



7.3 Heizungsseitiger Anschluss

Die heizungsseitigen Anschlüsse an der Wärmepumpe sind mit 1¼" Außengewinde versehen. Beim Anschluss an die Wärmepumpe muss an den Übergängen mit einem Schlüssel gehalten werden.

Alternativ kann der heizungsseitige Anschluss auch nach rechts erfolgen. Dazu sind die unteren Fassadenteile links und rechts zu demontieren. Die beiden Anschlussrohre incl. Rohrhalter sind im Gerät von links nach rechts umzusetzen. Danach sind die Fassadenteile wieder seitenvertauscht zu montieren.

Bevor die heizwasserseitigen Anschlüsse der Wärmepumpe erfolgen, muss die Heizungsanlage gespült werden, um eventuell vorhandene Verunreinigungen, Reste von Dichtmaterial oder ähnliches zu entfernen. Ein Ansammeln von Rückständen im Verflüssiger kann zum Totalausfall der Wärmepumpe führen. Für Anlagen mit absperrbarem Heizwasserdurchfluss, bedingt durch Heizkörper- bzw. Thermostatventile, muss ein Überströmventil bauseits hinter der Heizungspumpe in einem Heizungsby-pass eingebaut werden. Dies sichert einen Mindestheizwasserdurchfluss durch die Wärmepumpe und verhindert Störungen.

Nach erstellter heizungsseitiger Installation ist die Heizungsanlage zu füllen, zu entlüften und abzudrücken.

Beim Füllen der Anlage ist folgendes zu beachten:

- unbehandeltes Füll- und Ergänzungswasser muss Trinkwasserqualität haben (farblos, klar, ohne Ablagerungen)
- das Füll- und Ergänzungswasser muss vorfiltriert sein (Porenweite max. 5 µm).

Eine Steinbildung in Warmwasserheizungsanlagen kann nicht vermieden werden, ist aber in Anlagen mit Vorlauftemperaturen kleiner 60 °C vernachlässigbar gering. Bei Hochtemperatur-Wärmepumpen und vor allem bei bivalenten Anlagen im großen Leistungsbereich (Kombination Wärmepumpe + Kessel) können auch Vorlauftemperaturen von 60 °C und mehr erreicht werden. Daher sollte das Füll- und Ergänzungswasser nach VDI 2035 - Blatt 1 folgende Richtwerte erfüllen. Die Werte der Gesamthärte können der Tabelle entnommen werden.

Gesamtheizleistung in kW	Summe Erdalkalien in mol/m³ bzw. mmol	Spezifisches Anlagenvolumen (VDI 2035) in l/kW		
		< 20	≥ 20 < 50	≥ 50
		Gesamthärte in °dH		
< 50	≤ 2,0	≤ 16,8	≤ 11,2	< 0,11 ¹
50 - 200	≤ 2,0	≤ 11,2	≤ 8,4	
200 - 600	≤ 1,5	≤ 8,4	< 0,11 ¹	
> 600	< 0,02	< 0,11 ¹		

1. Dieser Wert liegt außerhalb des zulässigen Werts für Wärmetauscher in Wärmepumpen.

Abb. 7.1: Richtwerte für Füll- und Ergänzungswasser nach VDI 2035

Bei Anlagen mit überdurchschnittlich großem spezifischem Anlagenvolumen von 50 l/kW empfiehlt die VDI 2035 den Einsatz von vollentsalztem Wasser und einem pH-Stabilisator um die Korrosionsgefahr in der Wärmepumpe und der Heizungsanlage zu minimieren.

⚠ ACHTUNG!

Bei vollentsalztem Wasser ist darauf zu achten, dass der minimal zulässige pH-Wert von 7,5 (minimal zulässiger Wert für Kupfer) nicht unterschritten wird. Eine Unterschreitung kann zur Zerstörung der Wärmepumpe führen.

Mindestheizwasserdurchsatz

Der Mindestheizwasserdurchsatz der Wärmepumpe ist in jedem Betriebszustand der Heizungsanlage sicherzustellen. Dieses kann z.B. durch Installation eines doppelt differenzdrucklosen Verteilers oder eines Überströmventiles erreicht werden. Die Einstellung eines Überströmventiles ist in Kapitel Inbetriebnahme erklärt. Eine Unterschreitung des Mindestheizwasserdurchflusses kann zum Totschaden der Wärmepumpe durch ein Aufgefrieren des Plattenwärmetauschers im Kältekreislauf führen.

Der Nenndurchfluss wird in Abhängigkeit der max. Vorlauftemperatur in den Geräteinformationen angegeben und ist bei der Projektierung zu berücksichtigen. Bei Auslegungstemperaturen unter 30 °C im Vorlauf ist zwingend auf den max. Volumenstrom mit 5 K Spreizung bei A7/W35 auszulegen.

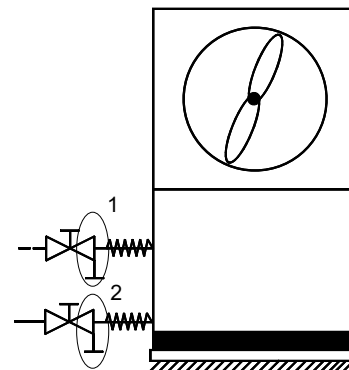
Der angegebene Nenndurchfluss (Siehe "Geräteinformation" auf Seite 13.) ist in jedem Betriebszustand zu gewährleisten. Ein eingebauter Durchflussschalter dient ausschließlich zur Abschaltung der Wärmepumpe bei einem außergewöhnlichem und abruptem Abfall des Heizwasserdurchsatzes und nicht zur Überwachung und Absicherung des Nenndurchflusses.

i HINWEIS

Der Einsatz eines Überströmventils ist nur bei Flächenheizungen und einem max. Heizwasserdurchsatz von 1,3 m³/h ratsam. Bei Nichtbeachten kann es zu Störungen der Anlage führen.

Frostschutz

Bei Wärmepumpen, die frostgefährdet aufgestellt sind, sollte eine manuelle Entleerung (siehe Bild) vorgesehen werden. Sofern Wärmepumpenmanager und Heizungsumwälzpumpe betriebsbereit sind, arbeitet die Frostschutzfunktion des Wärmepumpenmanagers. Bei Außerbetriebnahme oder Stromausfall ist die Anlage an den gezeigten Stellen (siehe Bild) zu entleeren und ggf. auszublasen. Bei Wärmepumpenanlagen, an denen ein Stromausfall nicht erkannt werden kann (Ferienhaus), ist der Heizungskreis mit einem geeigneten Frostschutz zu betreiben.



7.4 Temperaturfühler

Folgende Temperaturfühler sind bereits eingebaut bzw. müssen zusätzlich montiert werden:

- Außentemperatur (R1) beigelegt (NTC-2)
- Rücklauftemperatur (R2) eingebaut (NTC-10)
- Vorlauftemperatur (R9) eingebaut (NTC-10)

7.4.1 Fühlerkennlinien

Temperatur in °C	-20	-15	-10	-5	0	5	10			
NTC-2 in kΩ	14,6	11,4	8,9	7,1	5,6	4,5	3,7			
NTC-10 in kΩ	67,7	53,4	42,3	33,9	27,3	22,1	18,0			
	15	20	25	30	35	40	45	50	55	60
	2,9	2,4	2,0	1,7	1,4	1,1	1,0	0,8	0,7	0,6
	14,9	12,1	10,0	8,4	7,0	5,9	5,0	4,2	3,6	3,1

Die an den Wärmepumpenmanager anzuschließenden Temperaturfühler müssen der in Abb. 7.2 auf S. 9 gezeigten Fühlerkennlinie entsprechen. Einzige Ausnahme ist der im Lieferumfang der Wärmepumpe befindliche Außentemperaturfühler (siehe Abb. 7.3 auf S. 9)

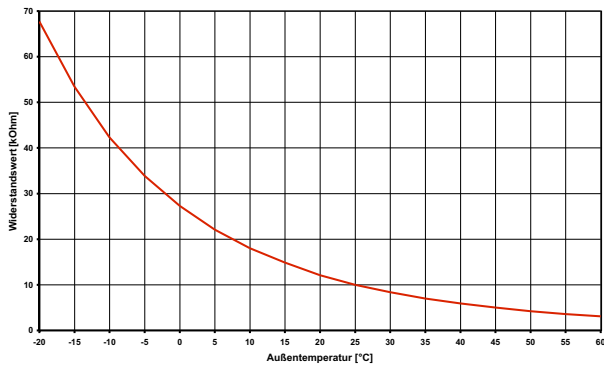


Abb. 7.2:Fühlerkennlinie NTC-10

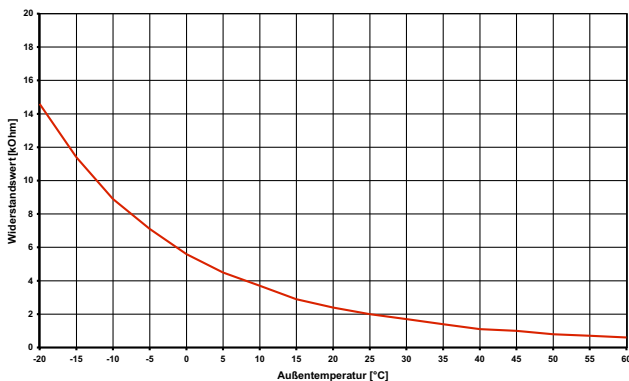


Abb. 7.3:Fühlerkennlinie NTC-2 nach DIN 44574 Außentemperaturfühler

7.4.2 Montage des Außentemperaturfühlers

Der Temperaturfühler muss so angebracht werden, dass sämtliche Witterungseinflüsse erfasst werden und der Messwert nicht verfälscht wird.

- an der Außenwand möglichst an der Nord- bzw. Nordwestseite anbringen
- nicht in „geschützter Lage“ (z.B. in einer Mauernische oder unter dem Balkon) montieren
- nicht in der Nähe von Fenstern, Türen, Abluftöffnungen, Außenleuchten oder Wärmepumpen anbringen
- zu keiner Jahreszeit direkter Sonneneinstrahlung aussetzen

Auslegungsparameter Fühlerleitung	
Leitermaterial	Cu
Kabellänge	50 m
Umgebungstemperatur	35 °C
Verlegeart	B2 (DIN VDE 0298-4 / IEC 60364-5-52)
Außendurchmesser	4-8 mm

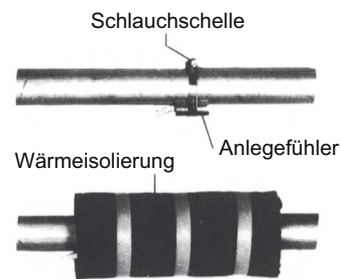
7.4.3 Montage der Anlegefühler

Die Montage der Anlegefühler ist nur notwendig, falls diese im Lieferumfang der Wärmepumpe enthalten, aber nicht eingebaut sind.

Die Anlegefühler können als Rohranlegefühler montiert oder in die Tauchhülse des Kompaktverteilers eingesetzt werden.

Montage als Rohranlegefühler

- Heizungsrohr von Lack, Rost und Zunder säubern
- Gereinigte Fläche mit Wärmeleitpaste bestreichen (dünn auftragen)
- Fühler mit Schlauchschelle befestigen (gut festziehen, lose Fühler führen zu Fehlfunktionen) und thermisch isolieren



7.4.4 Verteilsystem Hydraulik

Kompaktverteiler und doppelt differenzdruckloser Verteiler fungieren als Schnittstelle zwischen der Wärmepumpe, dem Heizungsverteilsystem, dem Pufferspeicher und evtl. auch dem Warmwasserspeicher. Dabei wird statt vieler Einzelkomponenten ein kompaktes System verwendet, um die Installation zu vereinfachen. Weitere Informationen sind der jeweiligen Montageanweisung zu entnehmen.

Kompaktverteiler

Der Rücklauffühler kann in der Wärmepumpe verbleiben oder ist in die Tauchhülse einzubringen. Der noch vorhandene Hohlraum zwischen Fühler und Tauchhülse muss mit Wärmeleitpaste vollständig ausgefüllt sein.

Doppelt differenzdruckloser Verteiler

Der Rücklauffühler muss in die Tauchhülse des doppelt differenzdrucklosen Verteilers eingebaut werden, um von den Heizkreispumpen der Erzeuger- und Verbraucherkreise durchströmt zu werden.

7.5 Elektrischer Anschluss

7.5.1 Allgemein

Sämtliche elektrische Anschlussarbeiten dürfen nur von einer Elektrofachkraft oder einer Fachkraft für festgelegte Tätigkeiten unter Beachtung der

- Montage- und Gebrauchsanweisung,
- länderspezifischen Installationsvorschriften z.B. VDE 0100
- technischen Anschlussbedingungen der Energieversorger- und Versorgungsnetzbetreiber (z.B. TAB) und
- örtlicher Gegebenheiten

durchgeführt werden.

Zur Gewährleistung der Frostschutzfunktion darf der Wärmepumpenmanager nicht spannungsfrei geschaltet werden und die Wärmepumpe muss durchströmt werden.

Die Schaltkontakte der Ausgangsrelais sind entstört. Deshalb wird abhängig vom Innenwiderstand eines Messinstruments auch bei nicht geschlossenen Kontakten eine Spannung gemessen, die aber weit unterhalb der Netzspannung liegt.

An den Regler-Klemmen N1-J1 bis N1-J11; N1-J19; N1-J20; N1-J23 bis N1-J26 und der Klemmleiste X3; X5.1 liegt Kleinspannung an. Wenn wegen eines Verdrahtungsfehlers an diese Klemmen Netzspannung angelegt wird, wird der Wärmepumpenmanager zerstört.

7.5.2 Elektrische Anschlussarbeiten

- 1) Die 5-adrige elektrische Versorgungsleitung für den Leistungsteil der Wärmepumpe wird vom Stromzähler der Wärmepumpe über das EVU-Sperrschütz (falls gefordert) in die Wärmepumpe geführt.
Anschluss der Lastleitung am Schaltkasten der Wärmepumpe über Klemmen X1: L1/L2/L3/N/PE
In der Leistungsversorgung für die Wärmepumpe ist eine allpolige Abschaltung mit mindestens 3 mm Kontaktöffnungsabstand (z.B. EVU-Sperrschütz, Leistungsschütz), sowie ein allpoliger Sicherungsautomat, mit gemeinsamer Auslösung aller Außenleiter, vorzusehen (Auslösestrom und Charakteristik gemäß Geräteinformation).

⚠ ACHTUNG!

Rechtsdrehfeld beachten: Bei falscher Verdrahtung wird das Anlaufen der Wärmepumpe verhindert. Ein entsprechender Warnhinweis wird im Wärmepumpenmanager angezeigt (Verdrahtung anpassen).

- 2) Die 3-adrige elektrische Versorgungsleitung für den Wärmepumpenmanager (Heizungsregler N1) wird in die Wärmepumpe geführt.
Anschluss der Steuerleitung am Schaltkasten der Wärmepumpe über Klemmen X2: L/N/PE.
Die Leistungsaufnahme der Wärmepumpe entnehmen Sie der Produktinformation oder dem Typschild.
Die Versorgungsleitung (L/N/PE~230 V, 50 Hz) für den WPM muss an Dauerspannung liegen und ist aus diesem Grund vor dem EVU-Sperrschütz abzugreifen bzw. an den Haushaltsstrom anzuschließen, da sonst während der EVU-Sperre wichtige Schutzfunktionen außer Betrieb sind.

- 3) Das EVU-Sperrschütz (K22) mit 3 Hauptkontakten (1/3/5 / 2/4/6) und einem Hilfskontakt (Schließer 13/14) ist entsprechend der Wärmepumpenleistung auszulegen und bauseits beizustellen.
Der Schließer-Kontakt des EVU-Sperrschütz (13/14) wird von Klemmleiste X3/G zur Steckerklemme X3/A1 geschleift. **VORSICHT! Kleinspannung!**
- 4) Das Schütz (K20) für den Tauchheizkörper (E10) ist bei monoenergetischen Anlagen (2.WE) entsprechend der Heizkörperleistung auszulegen und bauseits beizustellen. Die Ansteuerung (230 V AC) erfolgt aus dem Wärmepumpenmanager über die Klemmen X2/N und X2/K20.
- 5) Das Schütz (K21) für die Flanschheizung (E9) im Warmwasserspeicher ist entsprechend der Heizkörperleistung auszulegen und bauseits beizustellen. Die Ansteuerung (230 V AC) erfolgt aus dem WPM über die Klemmen X2/N und X2/K21.
- 6) Die Schütze der Punkte 3;4;5 werden in die Elektroverteilung eingebaut. Die Lastleitung für eingebaute Heizungen sind gemäß den gültigen Normen und Vorschriften auszulegen und abzusichern.
- 7) Alle installierten elektrischen Leitungen müssen als dauerhafte und feste Verdrahtung ausgeführt sein.
- 8) Die Heizungsumwälzpumpe (M13) wird über den Kontakt N1-J13/NO5 angesteuert. Anschlusspunkte für die Pumpe sind X2/M13 und X2/N. Bei Verwendung von Pumpen, die die Schaltkapazität des Ausgangs übersteigen muss ein Koppelrelais zwischengeschaltet werden.
- 9) Die Zusatzumwälzpumpe (M16) wird über den Kontakt N1-J16/NO9 angesteuert. Anschlusspunkte für die Pumpe sind X2/M16 und X2/N. Bei Verwendung von Pumpen, die die Schaltkapazität des Ausgangs übersteigen muss ein Koppelrelais zwischengeschaltet werden.
- 10) Die Warmwasserladepumpe (M18) wird über den Kontakt N1-J13/NO6 angesteuert. Anschlusspunkte für die Pumpe sind X2/M18 und X2/N. Bei Verwendung von Pumpen, die die Schaltkapazität des Ausgangs übersteigen muss ein Koppelrelais zwischengeschaltet werden.
- 11) Bei der Wärmepumpen ist der Rücklauffühler integriert und wird über die Steuerleitung zum Wärmepumpenmanager geführt. Nur beim Einsatz eines Doppelt-Differenzdrucklosen-Verteilers muss der Rücklauffühler in der Tauchhülse im Verteiler eingebaut werden. Dann werden die Einzeladern an den Klemmen X3/GND und X3/R2.1 angeklemt. Die Brücke A-R2, die im Auslieferungszustand zwischen X3/B2 und X3/1 sitzt, muss anschließend auf die Klemmen X3/1 und X3/2 versetzt werden.
- 12) Der Außenfühler (R1) wird an den Klemmen X3/GND und X3/R1 angeklemt.
- 13) Der Warmwasserfühler (R3) liegt dem Warmwasserspeicher bei und wird an den Klemmen X3/GND und X3/R3 angeklemt.

7.5.3 Anschluss von elektronisch geregelten Umwälzpumpen

Elektronisch geregelte Umwälzpumpen weisen hohe Anlaufströme auf, die unter Umständen die Lebenszeit des Wärmepumpenmanagers verkürzen können. Aus diesem Grund, ist zwischen dem Ausgang des Wärmepumpenmanagers und der elektronisch geregelten Umwälzpumpe ein Koppelrelais zu installieren bzw. installiert. Dies ist nicht erforderlich, wenn der zulässige Betriebsstrom von 2 A und ein maximaler Anlaufstrom von 12 A der elektronisch geregelten Umwälzpumpe nicht überschritten wird, oder es liegt eine ausdrückliche Freigabe des Pumpenherstellers vor.

⚠ ACHTUNG!

Es ist nicht zulässig über einen Relaisausgang mehr als eine elektronisch geregelte Umwälzpumpe zu schalten.

8 Inbetriebnahme

8.1 Allgemein

Um eine ordnungsgemäße Inbetriebnahme zu gewährleisten, sollte diese von einem vom Werk autorisierten Kundendienst durchgeführt werden. Unter bestimmten Bedingungen ist damit eine zusätzliche Garantieleistung verbunden (vgl. Garantieleistung).

8.2 Vorbereitung

Vor der Inbetriebnahme müssen folgende Punkte geprüft werden:

- Alle Anschlüsse der Wärmepumpe müssen wie in Kapitel 6 beschrieben montiert sein.
- Im Heizkreislauf müssen alle Schieber, die den korrekten Fluss des Heizwassers behindern könnten, geöffnet sein.
- Der Luftansaug-/ausblasweg muss frei sein.
- Die Drehrichtung des Ventilators muss der Pfeilrichtung entsprechen.
- Die Einstellungen des Wärmepumpenmanagers müssen gemäß seiner Gebrauchsanweisung an die Heizungsanlage angepasst sein.
- Der Kondensatablauf muss sichergestellt sein.
- Der Beipack im Schaltkasten und der Beipack im Bereich unter dem Ventilator müssen entfernt worden sein!

8.3 Vorgehensweise

Die Inbetriebnahme der Wärmepumpe erfolgt über den Wärmepumpenmanager. Die Einstellungen müssen gemäß dessen Anweisung vollzogen werden.

Wird der Mindestheizwasserdurchsatz mittels Überströmventil sichergestellt, so ist dieses auf die Heizungsanlage abzustimmen. Eine falsche Einstellung kann zu verschiedenen Fehlerbildern und einem erhöhten Energiebedarf führen. Um das Überströmventil richtig einzustellen, empfehlen wir folgende Vorgehensweise:

Schließen Sie alle Heizkreise, die auch in Betrieb je nach Nutzung geschlossen sein können, so dass der vom Wasserdurchsatz ungünstigste Betriebszustand vorliegt. Dies sind in der Regel die Heizkreise der Räume auf der Süd- und Westseite. Mindestens ein Heizkreis muss geöffnet bleiben (z.B. Bad).

Das Überströmventil ist so weit zu öffnen, dass sich bei der aktuellen Wärmequellentemperatur die in der nachstehenden Tabelle angegebene maximale Temperaturspreizung zwischen Heizungsvor- und Rücklauf ergibt. Die Temperaturspreizung ist möglichst nahe an der Wärmepumpe zu messen. Bei monoenergetischen Anlagen ist der Heizstab während der Inbetriebnahme zu deaktivieren.

Wärmequellentemperatur		max. Temperaturspreizung zwischen Heizungsvor- und Rücklauf
von	bis	
-20 °C	-15 °C	4 K
-14 °C	-10 °C	5 K
-9 °C	-5 °C	6 K
-4 °C	0 °C	7 K
1 °C	5 °C	8 K
6 °C	10 °C	9 K
11 °C	15 °C	10 K
16 °C	20 °C	11 K
21 °C	25 °C	12 K
26 °C	30 °C	13 K
31 °C	35 °C	14 K

Bei Heizwassertemperaturen kleiner 7 °C ist eine Inbetriebnahme nicht möglich. Das Wasser im Pufferspeicher muss mit dem 2. Wärmeerzeuger auf mindestens 18 °C aufgeheizt werden.

Anschließend muss folgender Ablauf eingehalten werden, um die Inbetriebnahme störungsfrei zu realisieren:

- 1) Alle Verbraucherkreise sind zu schließen.
- 2) Der Wasserdurchsatz der Wärmepumpe ist sicherzustellen.
- 3) Am Manager Betriebsart "Automatik" wählen.
- 4) Im Menü Sonderfunktionen muss das Programm "Inbetriebnahme" gestartet werden.
- 5) Warten, bis eine Rücklauftemperatur von mindestens 25 °C erreicht wird.
- 6) Anschließend werden die Schieber der Heizkreise nacheinander wieder langsam geöffnet, und zwar so, dass der Heizwasserdurchsatz durch leichtes Öffnen des betreffenden Heizungskreises stetig erhöht wird. Die Heizwassertemperatur im Pufferspeicher darf dabei nicht unter 20 °C absinken, um jederzeit eine Abtauung der Wärmepumpe zu ermöglichen.
- 7) Wenn alle Heizkreise voll geöffnet sind und eine Rücklauftemperatur von mindestens 18 °C gehalten wird, ist die Inbetriebnahme abgeschlossen.

⚠ ACHTUNG!

Ein Betrieb der Wärmepumpe mit niedrigeren Systemtemperaturen kann zum Totalausfall der Wärmepumpe führen.

9 Reinigung / Pflege

9.1 Pflege

Vermeiden Sie zum Schutz des Lackes das Anlehnen und Ablegen von Gegenständen am und auf dem Gerät. Die Außenteile der Wärmepumpe können mit einem feuchten Tuch und mit handelsüblichen Reinigern abgewischt werden.

i HINWEIS

Verwenden Sie nie sand-, soda-, säure- oder chloridhaltige Putzmittel, da diese die Oberfläche angreifen.

Um Störungen durch Schmutzablagerungen im Wärmetauscher der Wärmepumpe zu vermeiden, ist dafür zu sorgen, dass der Wärmetauscher in der Heizungsanlage nicht verschmutzen kann. Zum Schutz des Verdampfers ist im Ansaugkanal ein Vogelschutzgitter mit mindestens 80% freien Querschnitt empfohlen. Sollte es dennoch zu Betriebsstörungen wegen Verschmutzungen kommen, ist die Anlage wie unten angegeben zu reinigen.

9.2 Reinigung Heizungsseite

⚠ ACHTUNG!

Der eingebaute Schmutzfänger ist in regelmäßigen Abständen zu reinigen.

Die Wartungsintervalle sind je nach Verschmutzungsgrad der Anlage selbst zu wählen. Der Siebeinsatz ist hierbei zu reinigen. Zur Reinigung ist der Heizkreis im Bereich des Schmutzfängers drucklos zu machen, der Siebeinsatz durch Aufschrauben des Siebraumes zu entnehmen und zu reinigen. Beim Zusammenbau in umgekehrter Reihenfolge ist auf korrekten Einbau des Siebeinsatzes und Dichtheit der Verschraubung zu achten.

Sauerstoff kann im Heizwasserkreis, insbesondere bei Verwendung von Stahlkomponenten, Oxidationsprodukte (Rost) bilden. Diese gelangen über Ventile, Umwälzpumpen oder Kunststoffrohre in das Heizsystem. Deshalb sollte besonders bei den Rohren der Fußbodenheizung auf eine diffusionsdichte Installation geachtet werden.

i HINWEIS

Zur Vermeidung von Ablagerungen (z.B. Rost) im Kondensator der Wärmepumpe wird empfohlen, ein geeignetes Korrosionsschutzsystem einzusetzen.

Auch Reste von Schmier- und Dichtmitteln können das Heizwasser verschmutzen.

Sind die Verschmutzungen so stark, dass sich die Leistungsfähigkeit des Verflüssigers in der Wärmepumpe verringert, muss ein Installateur die Anlage reinigen.

Nach heutigem Kenntnisstand empfehlen wir, die Reinigung mit einer 5%-igen Phosphorsäure oder, falls häufiger gereinigt werden muss, mit einer 5%-igen Ameisensäure durchzuführen.

In beiden Fällen sollte die Reinigungsflüssigkeit Raumtemperatur haben. Es ist empfehlenswert, den Wärmetauscher entgegen der normalen Durchflußrichtung zu spülen.

Um zu verhindern, dass säurehaltiges Reinigungsmittel in den Heizungsanlagenkreislauf gelangt, empfehlen wir, das Spülgerät direkt an den Vor- und Rücklauf des Verflüssigers der Wärmepumpe anzuschließen.

Danach muss mit geeigneten neutralisierenden Mitteln gründlich nachgespült werden, um Beschädigungen durch eventuell im System verbliebene Reinigungsmittelreste zu verhindern.

Die Säuren sind mit Vorsicht anzuwenden und es sind die Vorschriften der Berufsgenossenschaften einzuhalten.

Die Herstellerangaben des Reinigungsmittels sind in jedem Fall zu beachten.

9.3 Reinigung Luftseite

Luftkanäle, Verdampfer, Lüfter und Kondensatablauf sind vor der Heizperiode von Verunreinigungen (Blätter, Zweige usw.) zu reinigen. Dazu ist die Wärmepumpe an der Seite zuerst unten und dann oben zu öffnen.

⚠ ACHTUNG!

Vor Öffnen des Gerätes ist sicherzustellen, dass alle Stromkreise spannungsfrei geschaltet sind.

Das Abnehmen und Einhängen der Fassadierungsteile erfolgt wie in Kapitel 4 beschrieben.

Die Verwendung von scharfen und harten Gegenständen ist bei der Reinigung zu vermeiden, um eine Beschädigung am Verdampfer und der Kondensatwanne zu verhindern.

10 Störungen / Fehlersuche

Diese Wärmepumpe ist ein Qualitätsprodukt und sollte störungsfrei arbeiten. Tritt dennoch einmal eine Störung auf, wird diese im Display des Wärmepumpenmanagers angezeigt. Schlagen Sie dazu auf der Seite Störungen und Fehlersuche in der Gebrauchsanweisung des Wärmepumpenmanagers nach. Wenn die Störung nicht selbst behoben werden kann, verständigen Sie bitte den zuständigen Kundendienst.

⚠ ACHTUNG!

Vor Öffnen des Gerätes ist sicherzustellen, dass alle Stromkreise spannungsfrei geschaltet sind.

Nach dem Spannungsfreischalten ist mindestens 5 Minuten zu warten, damit sich elektrisch geladene Bauteile entladen können.

⚠ ACHTUNG!

Arbeiten an der Wärmepumpe dürfen nur vom autorisierten und sachkundigen Kundendienst durchgeführt werden.

11 Außerbetriebnahme / Entsorgung

Bevor die Wärmepumpe ausgebaut wird, ist die Maschine spannungsfrei zu schalten und abzuschleppen. Der Ausbau der Wärmepumpe muss durch Fachpersonal erfolgen. Umweltrelevante Anforderungen, in Bezug auf Rückgewinnung, Wiederverwendung und Entsorgung von Betriebsstoffen und Bauteilen gemäß den gängigen Normen, sind einzuhalten. Dabei ist besonders Wert auf eine fachgerechte Entsorgung des Kältemittels und Kälteöles zu legen.

12 Geräteinformation

1 Typ- und Verkaufsbezeichnung		LI 9TU	LI 12TU
2 Bauform			
2.1 Wärmequelle		Luft	Luft
2.2 Ausführung		Universal	Universal
2.3 Regler		integriert	integriert
2.4 Wärmemengenzählung		integriert	integriert
2.5 Aufstellungsort		Innen	Innen
2.6 Leistungsstufen		1	1
3 Einsatzgrenzen			
3.1 Heizwasser-Vorlauf / -Rücklauf	°C	bis 60 ± 2K / ab 18	bis 60 ± 2K / ab 18
3.2 Luft	°C	-20 bis +35	-20 bis +35
4 Durchfluss / Schall			
4.1 Heizwasserdurchsatz interne Druckdifferenz			
nach 14511	m ³ /h / Pa	1,5 / 19300	2,0 / 27300
Mindestheizwasserdurchsatz	m ³ /h / Pa	0,7 / 5400	0,9 / 6100
4.2 Schall-Leistungspegel nach EN12102 ¹ Gerät/außen	dB(A)	49 / 52	50 / 53
4.3 Schall-Druckpegel in 1 m Entfernung innen ^{2 1}	dB(A)	42	43
4.4 Luftdurchsatz bei externer statischer Druckdifferenz	m ³ /h / Pa m ³ /h / Pa	4000 / 0 3700 / 25	4400 / 0 4100 / 25
5 Abmessungen, Gewicht und Füllmengen			
5.1 Geräteabmessungen ³	H x B x T mm	1560 x 960 x 750	1560 x 960 x 750
5.2 Gewicht der Transporteinheit(en) incl. Verpackung	kg	256	270
5.3 Geräteanschlüsse für Heizung	Zoll	G 1 1/4"	G 1 1/4"
5.4 Luftkanalanschluss Ansaugseite	mm	726 x 726	726 x 726
5.5 Luftkanalanschluss Ausblasseite	mm	552 x 355	552 x 355
5.6 Kältemittel; Gesamt-Füllgewicht	Typ / kg	R410A / 3,7	R410A / 4,6
5.7 GWP-Wert / CO ₂ -Äquivalent	--- / t	2088 / 8	2088 / 9
5.8 Kältekreis hermetisch geschlossen		ja	ja
5.9 Schmiermittel / Gesamt-Füllmenge	Typ / Liter	Polyolester (POE) / 1,2	Polyolester (POE) / 1,2
6 Elektrischer Anschluss			
6.1 Lastspannung / Absicherung		3~/PE 400V (50Hz) / C10A	3~/PE 400V (50Hz) / C13A
6.2 Steuerspannung / Absicherung		1~/N/PE 230V (50Hz) / C13A	1~/N/PE 230V (50Hz) / C13A
6.3 Schutzart nach EN 60 529		IP 21	IP 21
6.4 Anlaufstrombegrenzung		Sanftanlasser	Sanftanlasser
6.5 Drehfeldüberwachung		Ja	Ja
6.6 Anlaufstrom	A	16	19
6.7 Nennaufnahme A7 W35/ max. Aufnahme ⁴	kW	1,8 / 3,3	2,4 / 4,4
6.8 Nennstrom A7 W35 / cos φ	A / ---	3,5 / 0,75	4,1 / 0,85
6.9 Leistungsaufnahme Verdichterschutz (pro Verdichter)	W	--	70; thermostatisch geregelt
6.10 Leistungsaufnahme Ventilator	W	130	130
7 Entspricht den europäischen Sicherheitsbestimmungen		5	5

8 Sonstige Ausführungsmerkmale		Kreislaufumkehr	Kreislaufumkehr
8.1	Abtauart	Ja	Ja
8.2	Frostschutz Kondensatwanne / Wasser im Gerät gegen Einfrieren geschützt ⁶	Ja	Ja
8.3	max. Betriebsüberdruck (Wärmequelle/Wärmesenke) bar	3,0	3,0
9 Heizleistung / Leistungszahl			
9.1	Wärmeleistung / Leistungszahl ⁴	EN 14511	EN 14511
	bei A-7 / W35 kW / --- ⁷		
	kW / --- ⁸	5,4 / 3,0	7,1 / 3,1
	bei A2 / W35 kW / --- ⁷		
	kW / --- ⁸	6,8 / 3,9	9,4 / 4,0
	bei A7 / W35 kW / --- ⁷		
	kW / --- ⁸	8,5 / 4,7	11,5 / 4,8
	bei A7 / W55 kW / --- ⁷		
	kW / --- ⁸	7,5 / 2,9	10,3 / 3,0
	bei A10 / W35 kW / --- ⁷		
	kW / --- ⁸	8,9 / 5,0	12,0 / 5,1

- Der angegebene Schallwerte gelten ohne die optional erhältlichen Stellfüße. Bei Verwendung der Stellfüße kann sich der Pegel um bis zu 3 db(A) erhöhen.
- Der angegebene Schalldruckpegel entspricht dem Betriebsgeräusch der Wärmepumpe im Heizbetrieb bei 35 °C Vorlauftemperatur. Der angegebene Schalldruckpegel stellt den Freifeldpegel dar. Je nach Aufstellungsort kann der Messwert um bis zu 16 dB(A) abweichen.
- Beachten Sie, dass der Platzbedarf für Rohranschluss, Bedienung und Wartung größer ist.
- Diese Angaben charakterisieren die Größe und Leistungsfähigkeit der Anlage nach EN 14511. Für wirtschaftliche und energetische Betrachtungen sind Bivalenzpunkt und Regelung zu berücksichtigen. Diese Angaben werden ausschließlich mit sauberen Wärmeübertragern erreicht. Hinweise zur Pflege, Inbetriebnahme und Betrieb sind den entsprechenden Abschnitten der Montage- und Gebrauchsanweisung zu entnehmen. Dabei bedeuten z.B. A7/W35: Wärmequellentemperatur 7 °C und Heizwasser-Vorlauftemperatur 35 °C.
- siehe CE-Konformitätserklärung
- Die Heizungsumwälzpumpe und der Wärmepumpenmanager müssen immer betriebsbereit sein.
- 2-Verdichterbetrieb
- 1-Verdichterbetrieb

13 Produktinformationen gemäß Verordnung (EU) Nr.813/2013, Anhang II, Tabelle 2

Angabe				Symbol	Wert	Einheit	Angabe				Symbol	Wert	Einheit	
Erforderliche Angaben über Raumheizgeräte und Kombiheizgeräte mit Wärmepumpe														
Modell		LI 9TU												
Luft-Wasser-Wärmepumpe:		ja												
Wasser-Wasser-Wärmepumpe:		nein												
Sole-Wasser-Wärmepumpe:		nein												
Niedertemperatur-Wärmepumpe:		nein												
Mit Zusatzheizgerät:		nein												
Kombiheizgerät mit Wärmepumpe:		nein												
Die Parameter sind für eine Mitteltemperaturanwendung anzugeben, außer für die Niedertemperatur-Wärmepumpen. Für Niedertemperatur-Wärmepumpen sind die Parameter für eine Niedertemperaturanwendung anzugeben.														
Die Parameter sind für durchschnittliche Klimaverhältnisse anzugeben:														
Wärmenennleistung (*)		<i>P_{rated}</i>	4	kW	Jahreszeitbedingte Raumheizungs-Energieeffizienz		η_s	118	%					
Angegebene Leistung für Teillast bei Raumlufttemperatur 20 °C und Außenlufttemperatur T_j				Angegebene Leistungszahl oder Heizzahl für Teillast bei Raumlufttemperatur 20 °C und Außenlufttemperatur T_j										
$T_j = -7^\circ\text{C}$	<i>P_{dh}</i>	5,0	kW	$T_j = -7^\circ\text{C}$	<i>COP_d</i>	2,02	-							
$T_j = +2^\circ\text{C}$	<i>P_{dh}</i>	6,6	kW	$T_j = +2^\circ\text{C}$	<i>COP_d</i>	3,02	-							
$T_j = +7^\circ\text{C}$	<i>P_{dh}</i>	8,2	kW	$T_j = +7^\circ\text{C}$	<i>COP_d</i>	4,07	-							
$T_j = +12^\circ\text{C}$	<i>P_{dh}</i>	9,6	kW	$T_j = +12^\circ\text{C}$	<i>COP_d</i>	5,26	-							
$T_j = \text{Bivalenztemperatur}$	<i>P_{dh}</i>	4,5	kW	$T_j = \text{Bivalenztemperatur}$	<i>COP_d</i>	1,75	-							
$T_j = \text{Betriebstemperaturgrenzwert}$	<i>P_{dh}</i>	4,5	kW	$T_j = \text{Betriebstemperaturgrenzwert}$	<i>COP_d</i>	1,75	-							
Für Luft-Wasser-Wärmepumpen: $T_j = -15^\circ\text{C}$ (wenn TOL < -20°C)				<i>P_{dh}</i>		3,5	kW	Für Luft-Wasser-Wärmepumpen: $T_j = -15^\circ\text{C}$ (wenn TOL < -20°C)		<i>COP_d</i>	1,31	-		
Bivalenztemperatur				T_{biv}	-10	°C	Für Luft-Wasser-Wärmepumpen: Betriebsgrenzwert-Temperatur		TOL	-10	°C			
Leistung bei zyklischem Intervall-Heizbetrieb				<i>P_{cycl}</i>	-	kW	Leistungszahl bei zyklischem Intervall-Heizbetrieb		<i>COP_{cycl}</i>	-	-			
Minderungsfaktor (**)				<i>C_{dh}</i>	0,9	-	Grenzwert der Betriebstemperatur des Heizwassers		WTOL	60	°C			
Stromverbrauch in anderen Betriebsarten als dem Betriebszustand				Zusatzheizgerät										
Aus-Zustand		<i>P_{OFF}</i>	0,015	kW	Wärmenennleistung (*)		<i>P_{sup}</i>	0	kW					
Thermostat-aus-Zustand		<i>P_{TO}</i>	0,020	kW	Art der Energiezufuhr		Elektrisch							
Bereitschaftszustand		<i>P_{SB}</i>	0,015	kW										
Betriebszustand mit Kurbelgehäuseheizung		<i>P_{CK}</i>	0,000	kW										
Sonstige Elemente														
Leistungssteuerung		fest		Für Luft-Wasser-Wärmepumpen: Nenn-Luftdurchsatz, außen		-	3700	m ³ /h						
Schalleistungspegel, innen/außen		L_{WA}	49/52	dB	Für Wasser/Sole-Wasser-Wärmepumpen: Wasser- oder Sole-Nennndurchsatz		-	--	m ³ /h					
Stickoxidausstoß		NO_x	-	(mg/kWh)										
Kombiheizgerät mit Wärmepumpe														
Angegebenes Lastprofil		-		Warmwasserbereitungs-Energieeffizienz		η_{wh}	-	%						
Täglicher Stromverbrauch		Q_{elec}	-	kWh	Täglicher Brennstoffverbrauch		Q_{fuel}	-	kWh					
Kontakt		Glen Dimplex Deutschland GmbH, Am Goldenen Feld 18, 95326 Kulmbach												
(*) Für Heizgeräte und Kombiheizgeräte mit Wärmepumpe ist die Wärmenennleistung <i>P_{rated}</i> gleich der Auslegungslast im Heizbetrieb <i>P_{desingh}</i> und die Wärmenennleistung eines Zusatzheizgerätes <i>P_{sup}</i> gleich der zusätzlichen Heizleistung <i>sup(T_j)</i> .														
(**) Wird der <i>C_{dh}</i> -Wert nicht durch Messung bestimmt, gilt für den Minderungsfaktor der Vorgabewert <i>C_{dh}</i> = 0,9														
(--) Nicht zutreffend														



Erforderliche Angaben über Raumheizgeräte und Kombiheizgeräte mit Wärmepumpe

Modell	LI 12TU
Luft-Wasser-Wärmepumpe:	ja
Wasser-Wasser-Wärmepumpe:	nein
Sole-Wasser-Wärmepumpe:	nein
Niedertemperatur-Wärmepumpe:	nein
Mit Zusatzheizgerät:	nein
Kombiheizgerät mit Wärmepumpe:	nein

Die Parameter sind für eine Mitteltemperaturanwendung anzugeben, außer für die Niedertemperatur-Wärmepumpen. Für Niedertemperatur-Wärmepumpen sind die Parameter für eine Niedertemperaturanwendung anzugeben.

Die Parameter sind für durchschnittliche Klimaverhältnisse anzugeben:

Angabe	Symbol	Wert	Einheit	Angabe	Symbol	Wert	Einheit
Wärmenennleistung (*)	P_{rated}	6	kW	Jahreszeitbedingte Raumheizungs-Energieeffizienz	η_s	126	%
Angegebene Leistung für Teillast bei Raumlufttemperatur 20 °C und Außenlufttemperatur T_j				Angegebene Leistungszahl oder Heizzahl für Teillast bei Raumlufttemperatur 20 °C und Außenlufttemperatur T_j			
$T_j = -7^\circ\text{C}$	P_{dh}	6,9	kW	$T_j = -7^\circ\text{C}$	COP_d	2,22	-
$T_j = +2^\circ\text{C}$	P_{dh}	8,9	kW	$T_j = +2^\circ\text{C}$	COP_d	3,17	-
$T_j = +7^\circ\text{C}$	P_{dh}	11,2	kW	$T_j = +7^\circ\text{C}$	COP_d	4,18	-
$T_j = +12^\circ\text{C}$	P_{dh}	13,0	kW	$T_j = +12^\circ\text{C}$	COP_d	5,27	-
$T_j = \text{Bivalenztemperatur}$	P_{dh}	6,4	kW	$T_j = \text{Bivalenztemperatur}$	COP_d	2,00	-
$T_j = \text{Betriebstemperaturgrenzwert}$	P_{dh}	6,4	kW	$T_j = \text{Betriebstemperaturgrenzwert}$	COP_d	2,00	-
Für Luft-Wasser-Wärmepumpen: $T_j = -15^\circ\text{C}$ (wenn $TOL < -20^\circ\text{C}$)	P_{dh}	5,5	kW	Für Luft-Wasser-Wärmepumpen: $T_j = -15^\circ\text{C}$ (wenn $TOL < -20^\circ\text{C}$)	COP_d	1,63	-
Bivalenztemperatur	T_{biv}	-10	°C	Für Luft-Wasser-Wärmepumpen: Betriebsgrenzwert-Temperatur	TOL	-10	°C
Leistung bei zyklischem Intervall-Heizbetrieb	P_{cyc}	-	kW	Leistungszahl bei zyklischem Intervall-Heizbetrieb	COP_{cyc}	-	-
Minderungsfaktor (**)	C_{dh}	0,9	-	Grenzwert der Betriebstemperatur des Heizwassers	WTOL	62	°C
Stromverbrauch in anderen Betriebsarten als dem Betriebszustand				Zusatzheizgerät			
Aus-Zustand	P_{OFF}	0,015	kW	Wärmenennleistung (*)	P_{sup}	0	kW
Thermostat-aus-Zustand	P_{TO}	0,020	kW	Art der Energiezufuhr	Elektrisch		
Bereitschaftszustand	P_{SB}	0,015	kW				
Betriebszustand mit Kurbelgehäuseheizung	P_{CK}	0,000	kW				
Sonstige Elemente				Für Luft-Wasser-Wärmepumpen: Nenn-Luftdurchsatz, außen			
Leistungssteuerung		fest				4400	m ³ /h
Schalleistungspegel, innen/außen	L_{WA}	50/53	dB	Für Wasser/Sole-Wasser-Wärmepumpen: Wasser- oder Sole-Nenndurchsatz		--	m ³ /h
Stickoxidausstoß	NO_x	-	(mg/kWh)				

Kombiheizgerät mit Wärmepumpe				Wärmwasserbereitungs-Energieeffizienz			
Angegebenes Lastprofil	-			η_{wh}	-	%	
Täglicher Stromverbrauch	Q_{elec}	-	kWh	Täglicher Brennstoffverbrauch	Q_{fuel}	-	kWh
Kontakt	Glen Dimplex Deutschland GmbH, Am Goldenen Feld 18, 95326 Kulmbach						

(*) Für Heizgeräte und Kombiheizgeräte mit Wärmepumpe ist die Wärmenennleistung P_{rated} gleich der Auslegungslast im Heizbetrieb $P_{desingh}$ und die Wärmenennleistung eines Zusatzheizgerätes P_{sup} gleich der zusätzlichen Heizleistung $sup(T_j)$.

(**) Wird der C_{dh} -Wert nicht durch Messung bestimmt, gilt für den Minderungsfaktor der Vorgabewert $C_{dh} = 0,9$

(--) Nicht zutreffend

14 Garantieurkunde

Glen Dimplex Deutschland

(Heizungs-Wärmepumpen, Zentrale Wohnungs Lüftungsgeräte)
gültig für Deutschland und Österreich

(Ausgabestand 01/2021)

Die nachstehenden Bedingungen, die die Voraussetzungen und den Umfang unserer Garantieleistung umschreiben, lassen die Gewährleistungsverpflichtungen des Verkäufers aus dem Kaufvertrag mit dem Endabnehmer unberührt. Für die Geräte leisten wir Garantie gemäß nachstehenden Bedingungen:

Wir beheben unentgeltlich nach Maßgabe der folgenden Bedingungen Mängel am Gerät, die auf einem Material und/oder Herstellungsfehler beruhen, wenn sie uns unverzüglich nach Feststellung und innerhalb von 24 Monaten nach Lieferung an den Erstendabnehmer gemeldet werden. Bei Ersatzteilen und bei gewerblichem Gebrauch innerhalb von 12 Monaten.

Dieses Gerät fällt nur dann unter diese Garantie, wenn es von einem Kunden in einem der Mitgliedstaaten der Europäischen Union gekauft wurde, es bei Auftreten des Mangels in Deutschland oder Österreich betrieben wird und Garantieleistungen auch in Deutschland oder Österreich erbracht werden können.

Die Behebung der von uns als garantispflichtig anerkannten Mängel geschieht dadurch, dass die mangelhaften Teile unentgeltlich nach unserer Wahl instandgesetzt oder durch einwandfreie Teile ersetzt werden. Durch Art oder Ort des Einsatzes des Gerätes oder schlechte Zugänglichkeit des Gerätes bedingte außergewöhnliche Kosten der Nachbesserung werden nicht übernommen. Der freie Gerätezugang muss durch den Kunden gestellt werden. Ausgebauete Teile, die wir zurücknehmen, gehen in unser Eigentum über. Die Garantiezeit für Nachbesserungen und Ersatzteile endet mit dem Ablauf der ursprünglichen Garantiezeit für das Gerät. Die Garantie erstreckt sich nicht auf leicht zerbrechliche Teile, die den Wert oder die Gebrauchstauglichkeit des Gerätes nur unwesentlich beeinträchtigen. Es ist jeweils der Original-Kaufbeleg mit Kauf- und/oder Lieferdatum vorzulegen.

Eine Garantieleistung entfällt, wenn vom Kunden oder einem Dritten die entsprechenden VDE-Vorschriften, die Bestimmungen der örtlichen Versorgungsunternehmen oder unsere Montage- und Gebrauchsanweisung sowie die in den Projektierungsunterlagen enthaltenen Hinweise zu Wartungsarbeiten oder Einbindungsschemen nicht beachtet worden sind oder wenn unser funktionsnotwendiges Zubehör nicht eingesetzt wurde. Durch etwa seitens des Kunden oder Dritter unsachgemäß vorgenommenen Änderungen und Arbeiten, wird die Haftung für die daraus entstehenden Folgen aufgehoben. Die Garantie erstreckt sich auf das Gerät und vom Lieferer bezogene Teile. Nicht vom Lieferer bezogene Teile und Geräte-/Anlagenmängel, die auf nicht vom Lieferer bezogene Teile zurückzuführen sind, fallen nicht unter den Garantieanspruch.

Bei endgültig fehlgeschlagener Nachbesserung wird der Hersteller entweder kostenfrei Ersatz liefern oder den Minderwert vergüten. Im Falle einer Ersatzlieferung behalten wir uns die Geltendmachung einer angemessenen Nutzungsanrechnung für die bisherige Nutzungszeit vor. Weitergehende oder andere Ansprüche, insbesondere solche auf Ersatz außerhalb des Gerätes entstandenen Schäden, sind ausgeschlossen.

Eine Verlängerung der Garantie auf 60 Monate oder mehr für Heizungs-Wärmepumpen und zentrale Wohnungs Lüftungsgeräte ab

der ersten Inbetriebsetzung, spätestens jedoch 6 Monate nach Kaufdatum, wird gemäß den nachfolgenden Bedingungen gewährt

Voraussetzung für die Übernahme der verlängerten Garantie ist ein kostenpflichtiger Anlagencheck (siehe Pauschalen in der Servicepreislite) durch den autorisierten Systemtechnik-Kundendienst mit Protokoll zum Anlagencheck. Die Beauftragung des kostenpflichtigen Anlagenchecks oder eines Service-Paketes durch den Systemtechnik-Kundendienst erfolgt schriftlich mit dem entsprechenden Auftragsformular oder mittels der Online-Beauftragung im Internet (<https://glendimplex.de/service-paket-beauftragen>). Voraussetzung zur Bestätigung der Garantiezeitverlängerung ist die vollständige Bezahlung der Pauschale. Für eine Garantiezeitverlängerung auf 10 Jahre ist zudem eine Online-Verbindung für Ferndiagnose vorgegeben. Sollte keine Online-Verbindung bestehen bzw. verfügbar sein, behält sich GDD vor, evtl. entstehende Kosten für Leistungen, welche per Ferndiagnose zu vermeiden wären, in Rechnung zu stellen. Falls im Protokoll des Anlagenchecks Mängel vermerkt sind, müssen diese beseitigt werden. Die Bestätigung der Garantiezeitverlängerung erfolgt von unten angegebener Adresse nach erfolgreichem Anlagencheck und der Einreichung des Protokolls durch den Systemtechnik-Kundendienst an GDD. Voraussetzung ist die Prüfung der Daten im Protokoll des Anlagenchecks und die Zustimmung durch GDD.

Der Leistungsinhalt des Anlagenchecks sowie der Pauschale ist in der aktuellen Service-Preisliste (zu finden unter <https://glendimplex.de/dimplex-service-downloads>) beschrieben. Es wird keine Haftung für die ordnungsgemäße Planung, Dimensionierung und Ausführung der Gesamtanlage übernommen. Die Behebung von Anlagenmängeln und Wartezeiten sind Sonderleistungen.

Die aktuellen Pauschalen und die damit verbundenen Leistungsumfänge sind im Internet unter: <https://glendimplex.de/dimplex-service-downloads> hinterlegt.

Glen Dimplex Deutschland

Glen Dimplex Deutschland GmbH

Abteilung: Service
Am Goldenen Feld 18
95326 Kulmbach

Tel.-Nr.: +49 (0) 9221 709 545
Fax.-Nr.: +49 (0) 9221 709 924545
E-Mail-Adresse: service-dimplex@glendimplex.de
Internet: www.glendimplex.de

<https://glendimplex.de/service-paket-beauftragen>

Für die Auftragsbearbeitung werden der **Typ**, die **Seriennummer S/N**, das Fertigungsdatum **FD** und falls angegeben der Kundendienstindex **KI** des Gerätes benötigt.

Diese Angaben befinden sich auf dem Typschild des Gerätes.

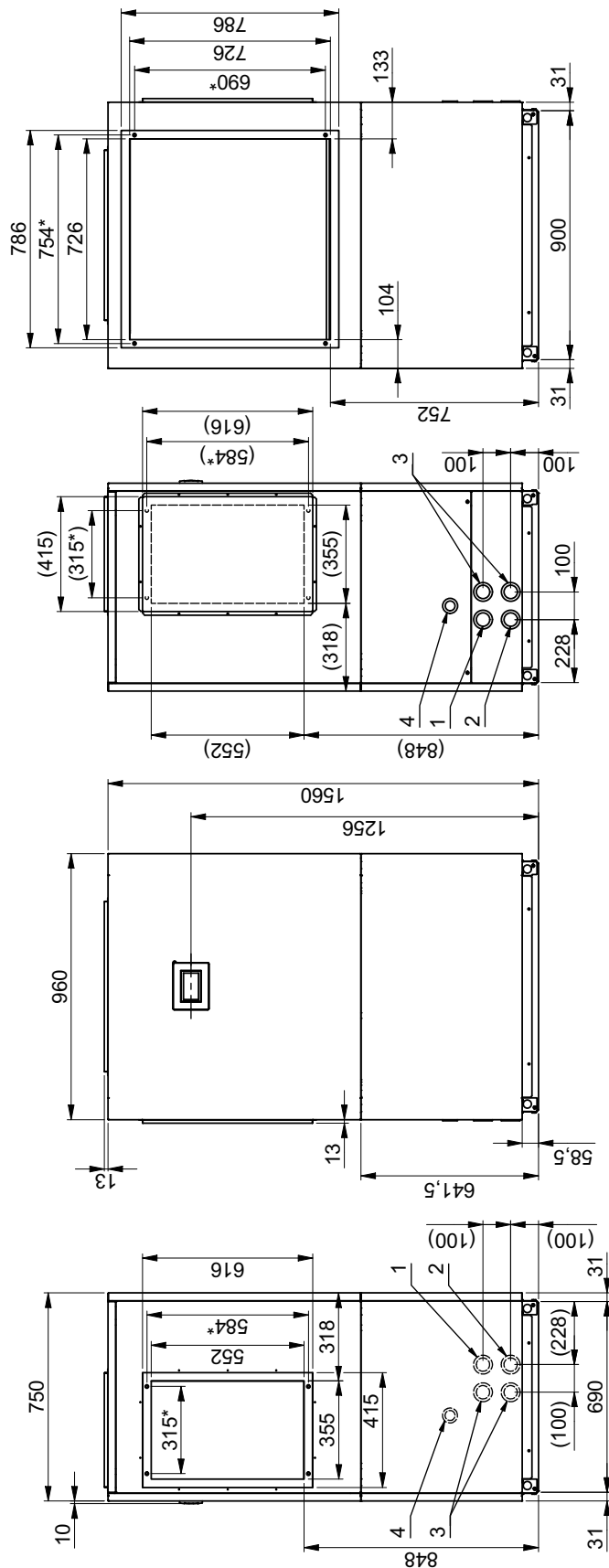
Kundendienstadresse:

Anhang / Appendix / Annexes

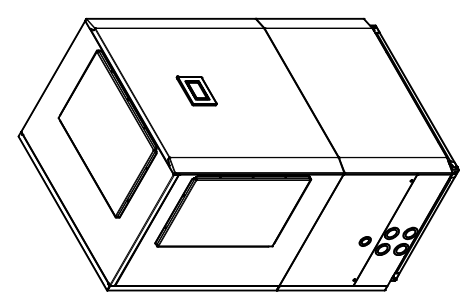
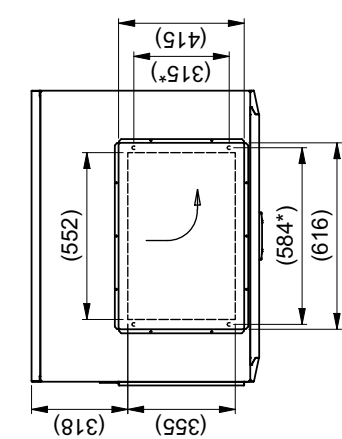
1	Maßbilder / Dimension Drawings / Schémas cotés	A-II
1.1	Maßbild / Dimension drawing / Schéma coté	A-II
1.2	Einbaumaße / Installation Dimensions / Cotes de montage	A-III
2	Diagramme / Diagrams / Diagrammes	A-IV
2.1	Kennlinien / Characteristic curves / Courbes caractéristiques LI 9TU	A-IV
2.2	Kennlinien / Characteristic curves / Courbes caractéristiques LI 12TU	A-V
2.3	Einsatzgrenzendiagramm / Operating limits diagram / Diagramme des seuils d'utilisation	A-VI
3	Stromlaufpläne / Circuit Diagrams / Schémas électriques	A-VII
3.1	Steuerung / Control / Commande	A-VII
3.2	Steuerung / Control / Commande	A-VIII
3.3	Last / Load / Charge	A-IX
3.4	Anschlussplan / Circuit Diagram / Schéma électrique	A-X
3.5	Anschlussplan / Circuit Diagram / Schéma électrique	A-XI
3.6	Legende / Legend / Légende	A-XII
4	Hydraulische Einbindungsschema / Hydraulic integration diagram / Schéma d'intégration hydraulique.....	A-XIV
4.1	Monoenergetische Anlage mit einem Heizkreis und Warmwasserbereitung / Mono energy system with one heating circuit and domestic hot water preparation / Installation mono-énergétique avec un circuit de chauffage et production d'eau chaude sanitaire	A-XIV
4.2	Legende / Legend / Légende	A-XV
5	Konformitätserklärung / Declaration of Conformity / Déclaration de conformité.....	A-XVI

1 Maßbilder / Dimension Drawings / Schémas cotés

1.1 Maßbild / Dimension drawing / Schéma coté

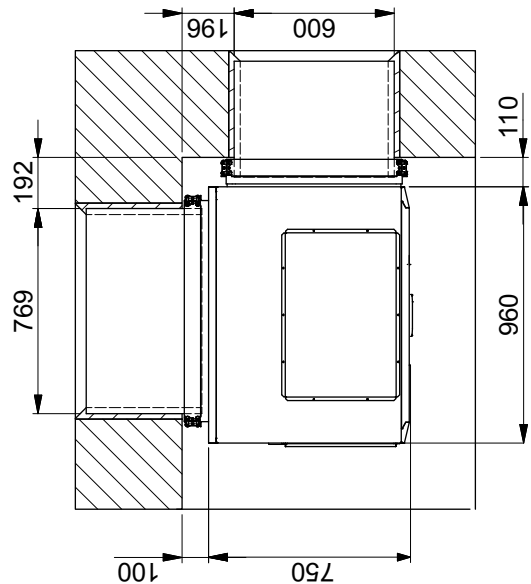
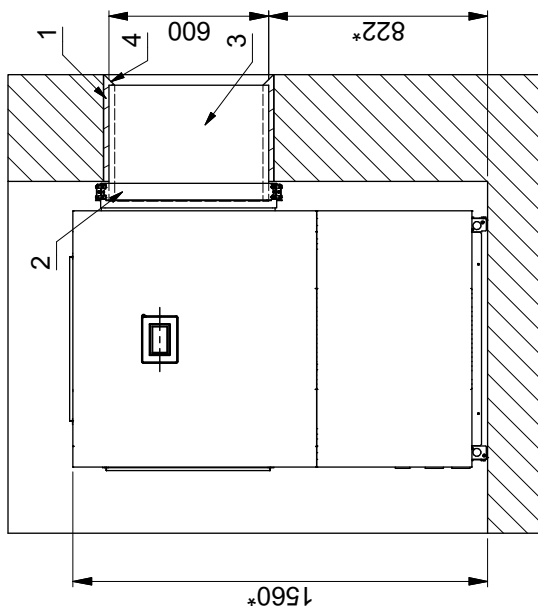
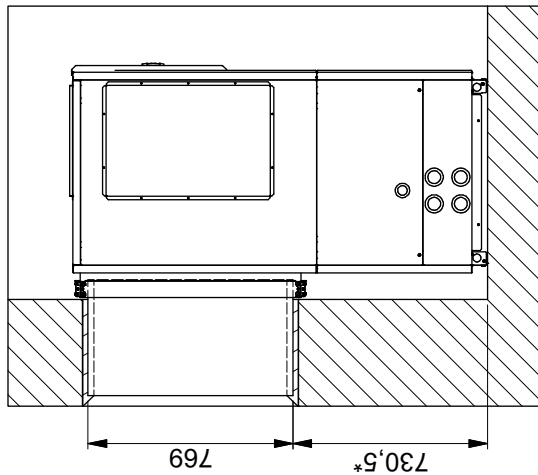


① Heizungsanlauf Ausgang aus der WP 1 1/4" Außengewinde	Heating water flow Heat pump outlet 1 1/4" external thread	Aller eau de chauffage Sortie de la PAC Filetage extérieur 1 1/4"
② Heizungsrücklauf Eingang in die WP 1 1/4" Außengewinde	Heating water return flow Heat pump inlet 1 1/4" external thread	Retour eau de chauffage Entrée dans la PAC Filetage extérieur 1 1/4"
③ Durchführung Elektroleitungen	feedthrough Condensate	Passage Condensats
④ Durchführung Kondensat	feedthrough Condensate	Passage optionnel Condensats



* Blechkanalbefestigung mit Schrauben M8
* Sheet metal duct fixing with M8 screws
* fixation des conduites en tôle avec vis M8

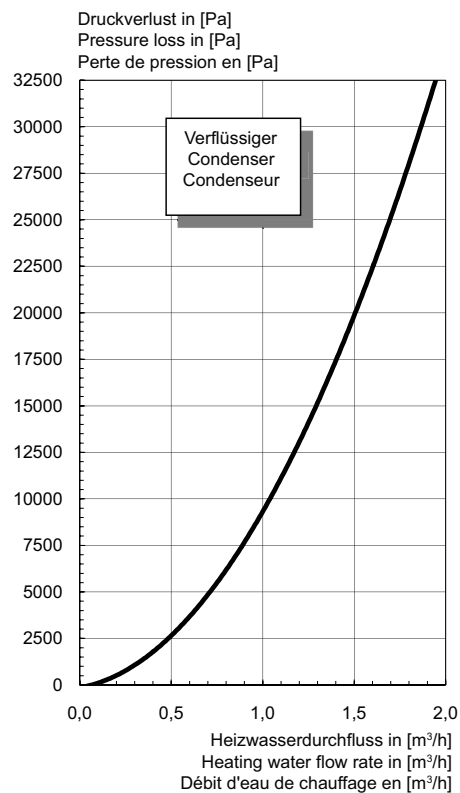
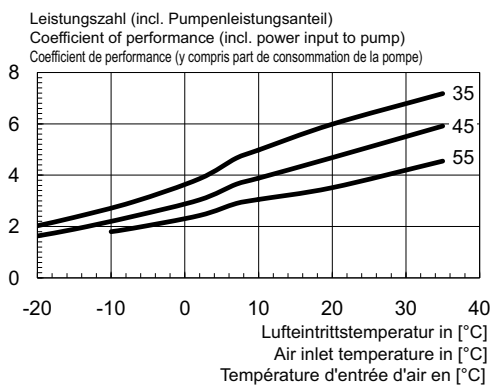
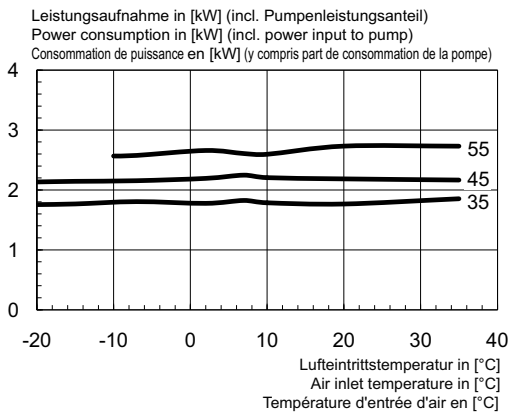
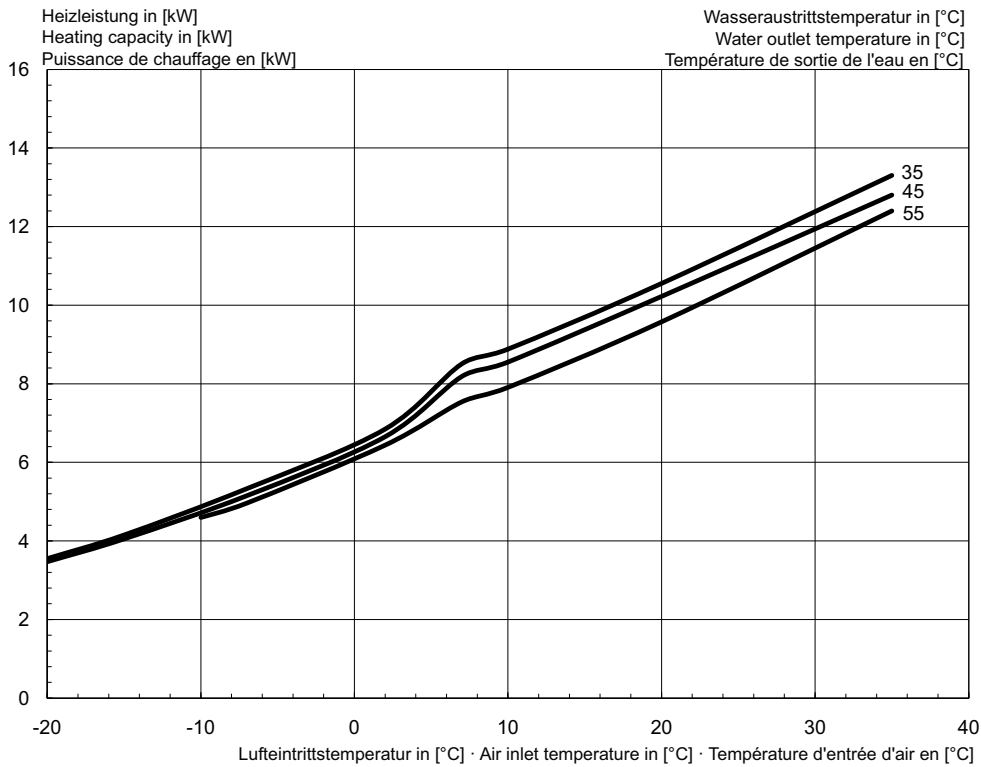
1.2 Einbaumaße / Installation Dimensions / Cotes de montage



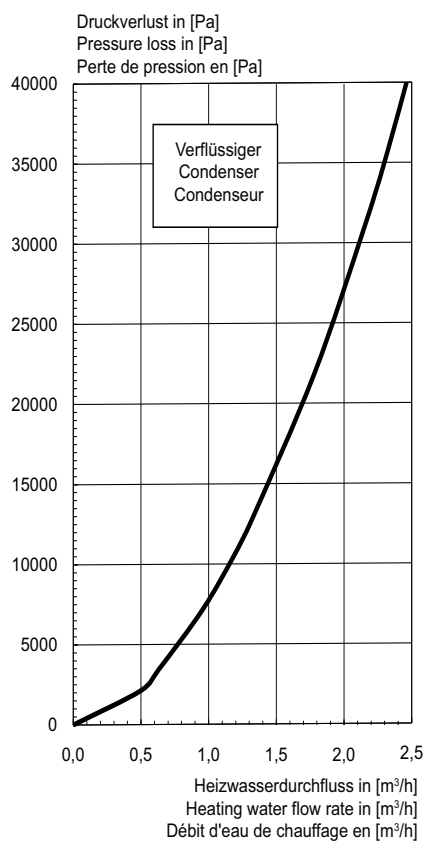
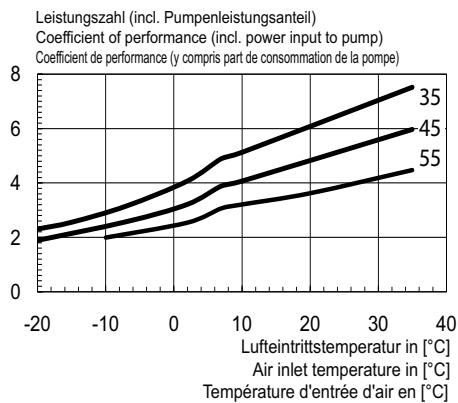
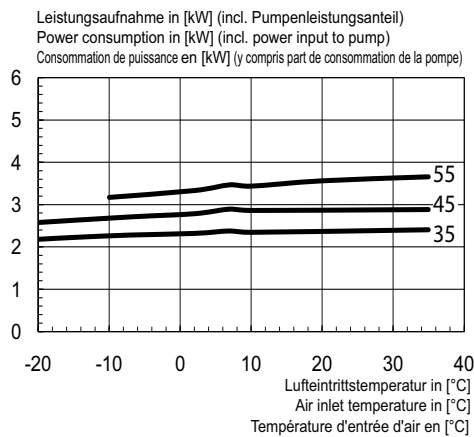
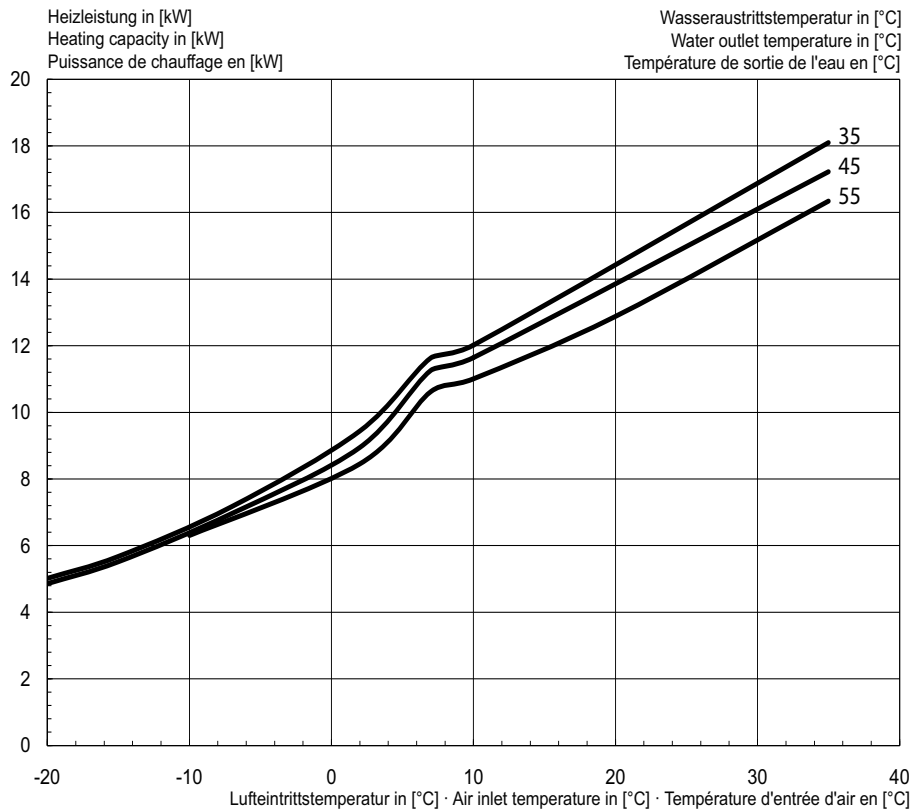
- 1: handelsüblicher Bauschaum (bauseits)/Standard polyurethane foam (to be supplied by the customer)/
Colle de maçonnerie usuelle (à fournir par le client)
 - 2: Dichtmanschette (als Zubehör erhältlich)/Sealing collar (available as an accessory)/
Embout d'étanchéité (disponible comme accessoire)
 - 3: Luftkanal (als Zubehör erhältlich)/Air duct (available as an accessory)/
Gaine d'air (disponible comme accessoire)
 - 4: Umlaufende Abschrägung zur Abdichtung der Stoßkante und Verbesserung der Luftführung/Bevel on all sides for sealing the edges and improving the air circuit./
Biseautage sur le pourtour pour assurer l'étanchéité du bord et améliorer la canalisation de l'air
- *: Bei Einsatz eines Dämmstreifens oder Stellfüßen unter der Wärmepumpe muss das Maß entsprechend erhöht werden./The dimensions must be correspondingly increased when an insulating strip or supporting feet are placed under the heat pump./
Si une bande isolante est utilisée en dessous de la pompe à chaleur ou des pieds, les dimensions doivent être augmentées proportionnellement.

2 Diagramme / Diagrams / Diagrammes

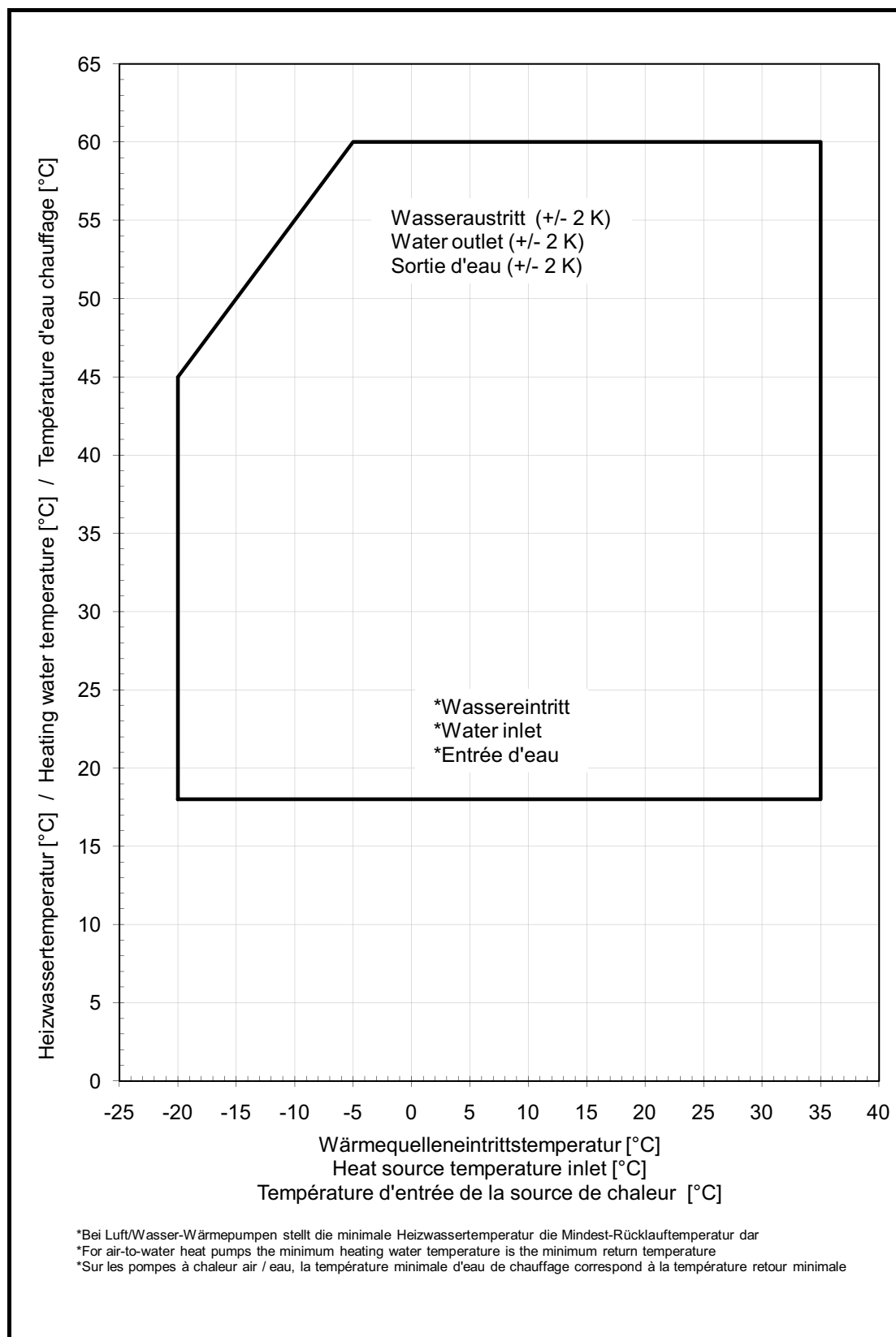
2.1 Kennlinien / Characteristic curves / Courbes caractéristiques LI 9TU



2.2 Kennlinien / Characteristic curves / Courbes caractéristiques LI 12TU

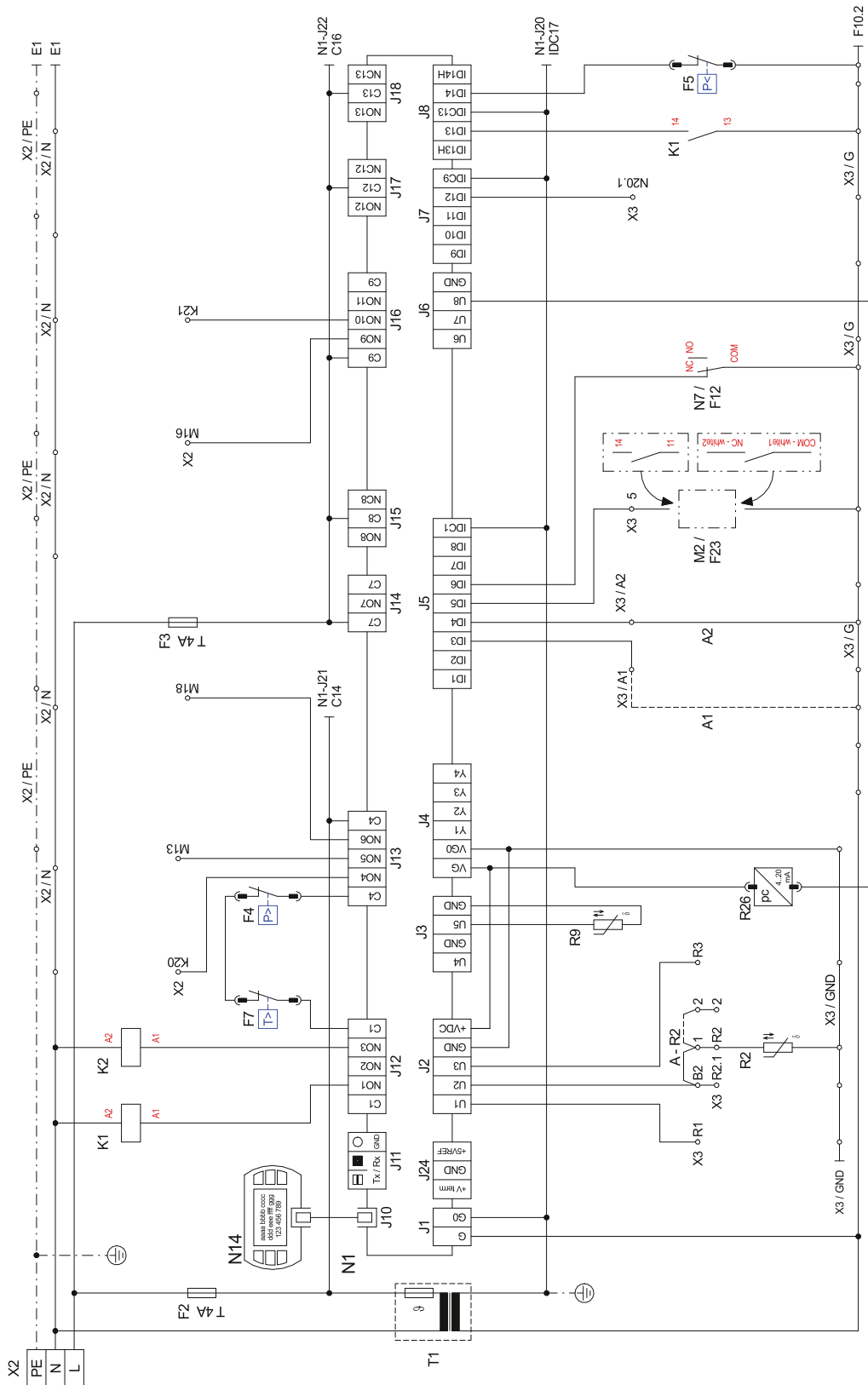


2.3 Einsatzgrenzendiagramm / Operating limits diagram / Diagramme des seuils d'utilisation

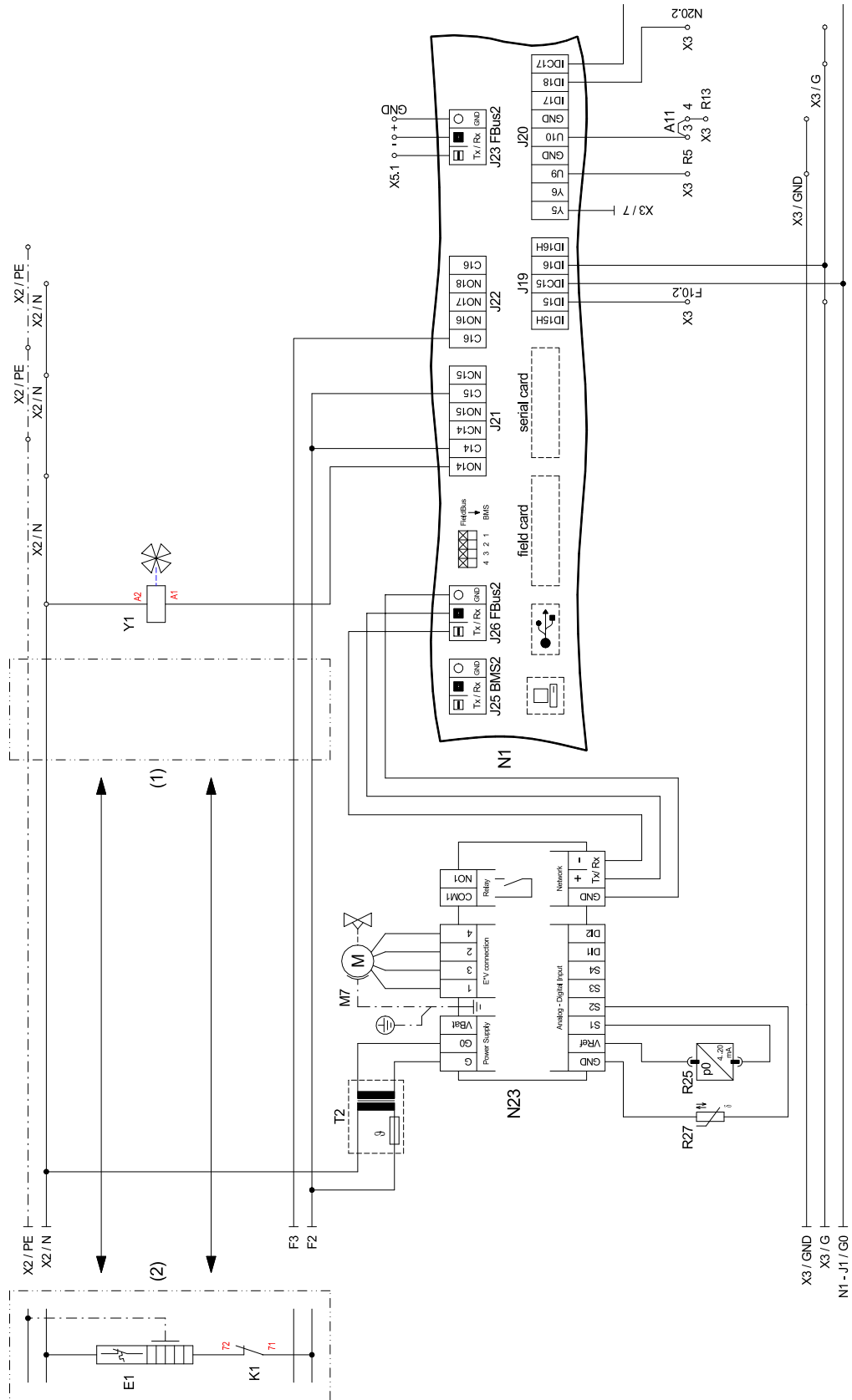


3 Stromlaufpläne / Circuit Diagrams / Schémas électriques

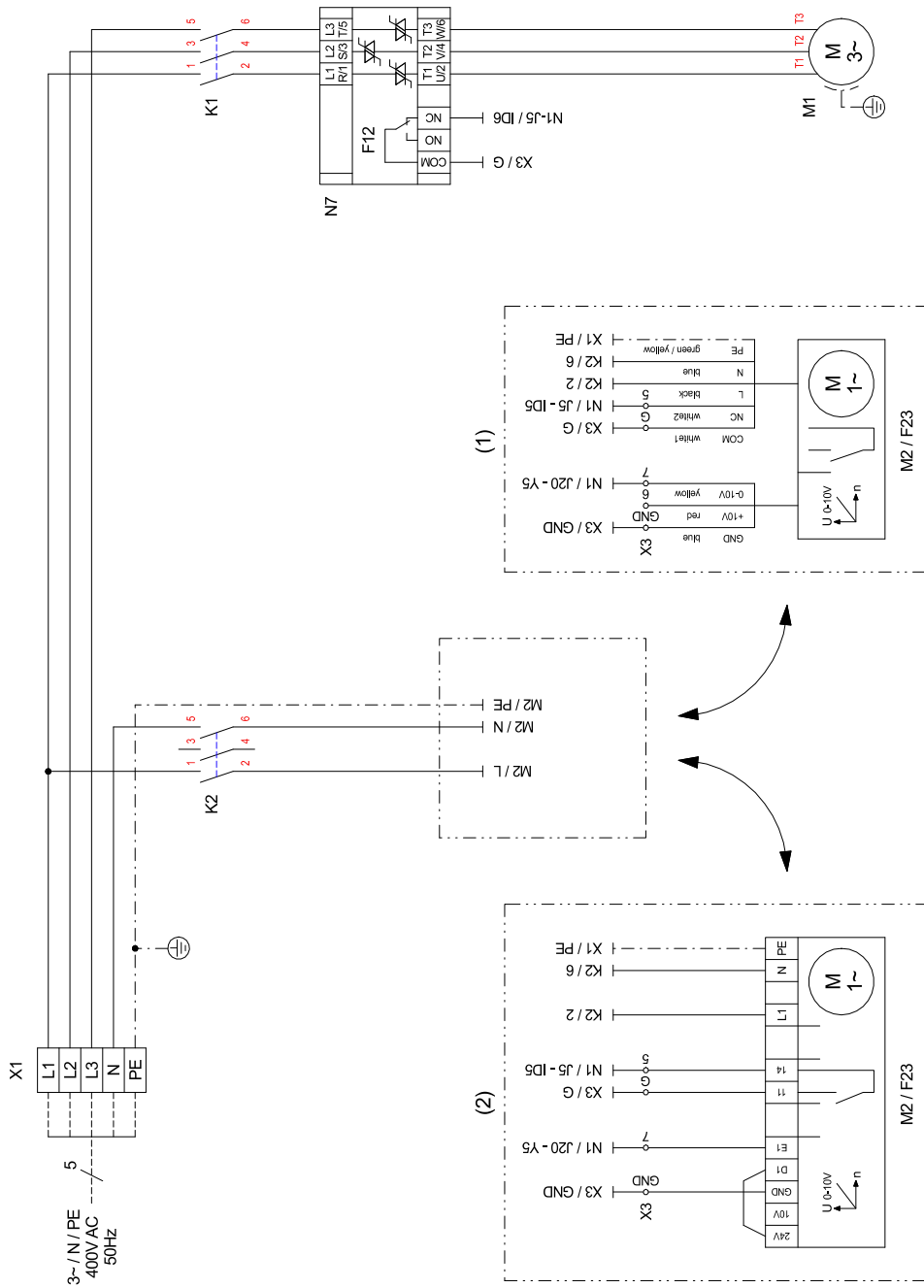
3.1 Steuerung / Control / Commande



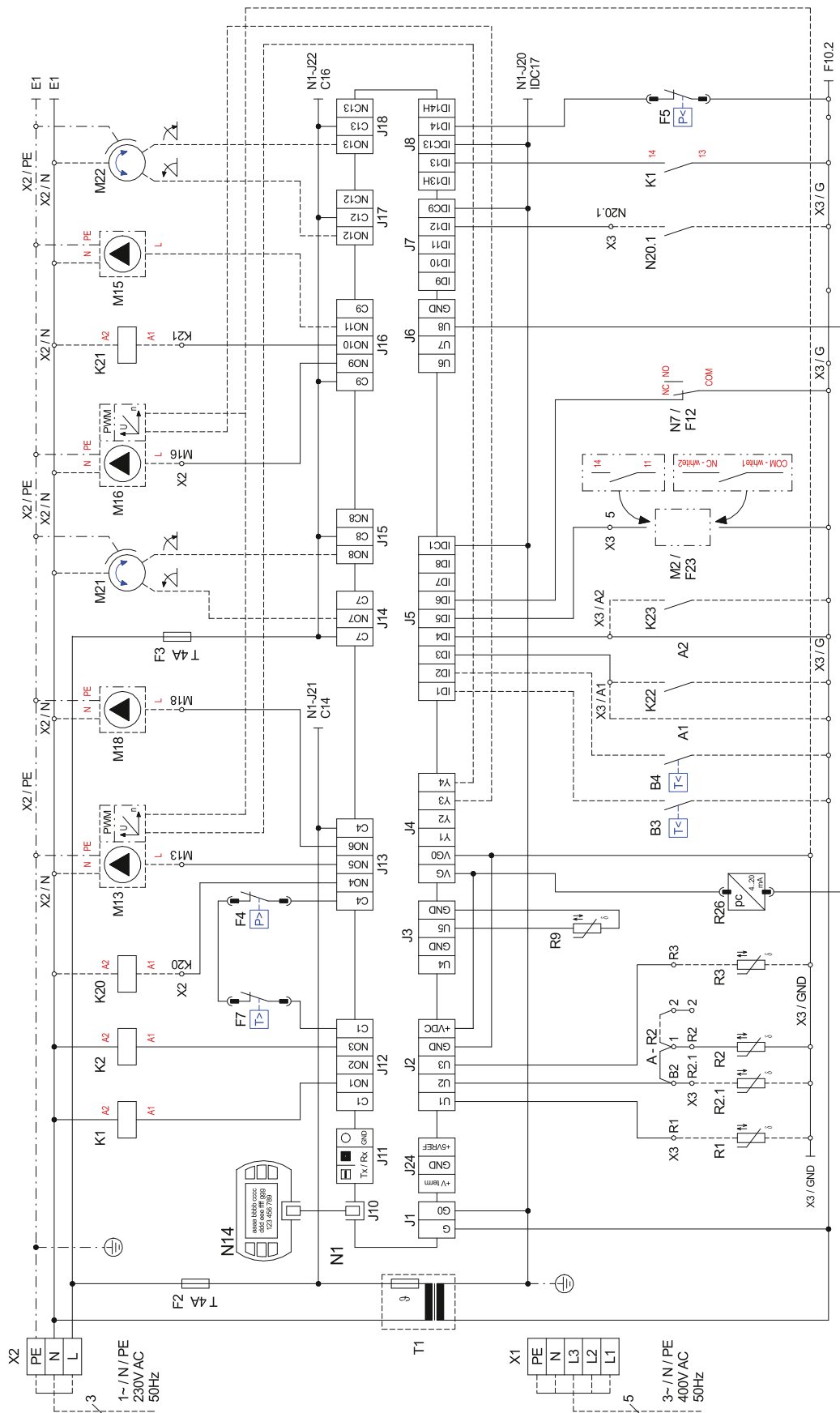
3.2 Steuerung / Control / Commande



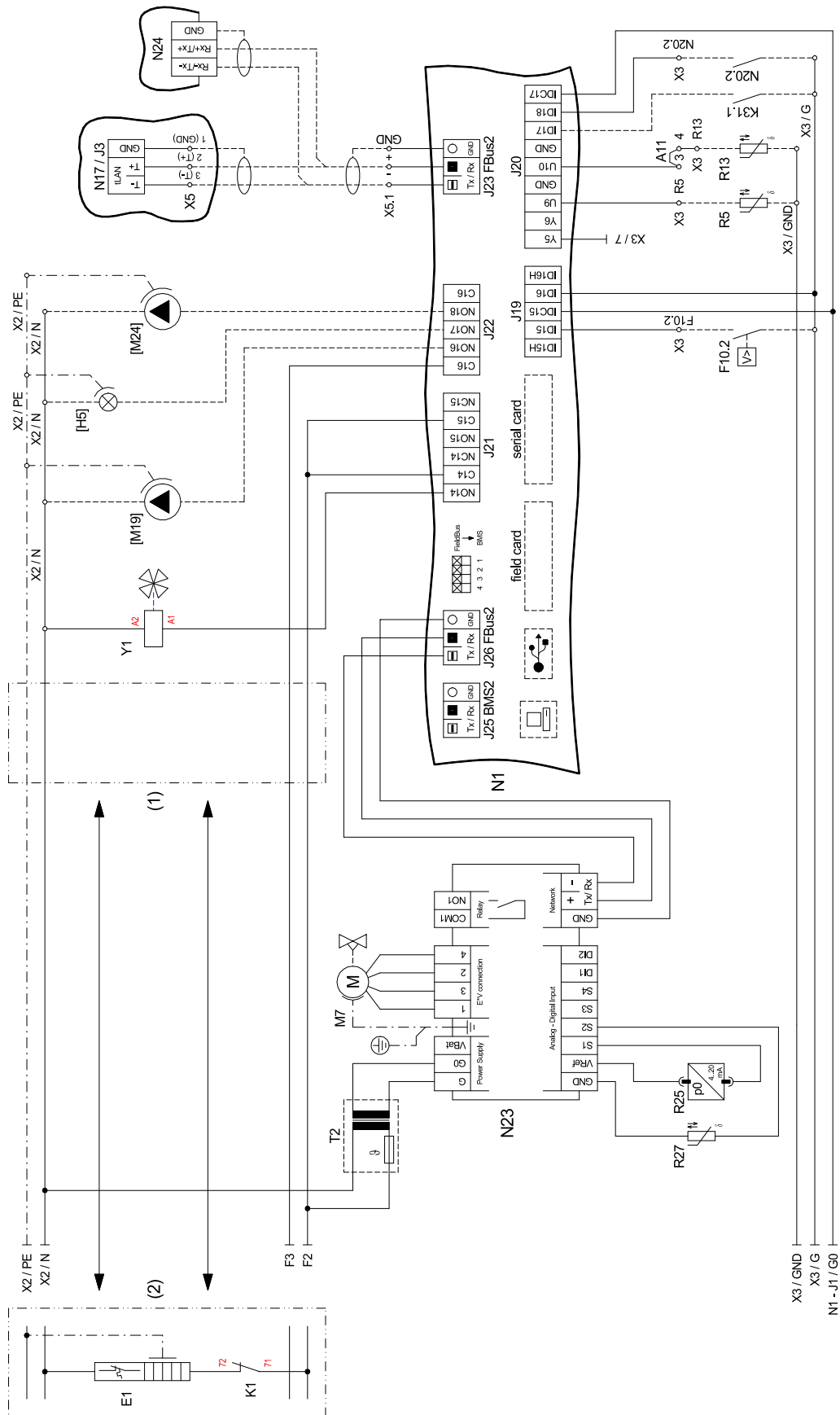
3.3 Last / Load / Charge



3.4 Anschlussplan / Circuit Diagram / Schéma électrique



3.5 Anschlussplan / Circuit Diagram / Schéma électrique



3.6 Legende / Legend / Légende

A1	Brücke EVU-Sperre, muss eingelegt werden, wenn kein EVU-Sperrschütz vorhanden ist (Kontakt offen = EVU-Sperre)	Utility block (EVU) bridge must be inserted if no utility blocking contactor is present (contact open = utility block).	Pont de blocage de la société d'électricité, à insérer en absence de contacteur de blocage de la société d'électricité (contact ouvert = blocage de la société d'électricité)
A2	Brücke Sperre: muss entfernt werden, wenn der Eingang genutzt wird (Eingang offen = WP gesperrt)	Block bridge: Must be removed when the input is being used (input open = HP blocked).	Pont de blocage : à retirer si l'entrée est utilisée (entrée ouverte = pompe à chaleur bloquée)
A11	Brücke Solar: bei Verwendung eines Solarmoduls muss die Brücke entfernt werden und die Klemmstellen mit dem Solar-Modul verbunden werden.	Solar bridge: When a solar energy module is used, the bridge must be removed and the solar energy module connected to the terminal connections.	Pont solaire : en cas d'utilisation d'un module solaire, retirer le pont et connecter les bornes au module solaire.
A - R2	Brücke Rücklauffühler: - muss versetzt werden, wenn doppelt differenzdruckloser Verteiler und „Heizkreisumkehrventil“ verwendet wird. Neue Klemmstellen: X3 / 1 und X3 / 2	Return sensor bridge: - Must be moved when a dual differential pressureless manifold and a "heating circuit reversing valve" are used. New terminal connections: X3/1 and X3/2	Pont sonde sur circuit de retour : - à déplacer si le distributeur double sans pression différentielle et la « vanne d'inversion du circuit de chauffage » sont utilisés. Nouveaux emplacements de borne : X3 / 1 et X3 / 2
B3*	Thermostat Warmwasser	Hot water thermostat	Thermostat eau chaude
B4*	Thermostat Schwimmbadwasser	Swimming pool water thermostat	Thermostat eau de piscine
E1	Ölsumpfheizung M1	Oil sump heater M1	Chauffage carter à huile M1
E9*	Tauchheizkörper Warmwasser	Immersion heater for hot water	Résistance immergée eau chaude sanitaire
E10*	2. Wärmeerzeuger	2nd heat generator	2ème générateur de chaleur
F2	Sicherung für Steckklemmen J12; J13 und J21 5x20 / 4,0AT	Fuse for plug-in terminals J12; J13 and J21 5x20 / 4.0AT	Fusible pour bornes enfichables J12 ; J13 et J21 5x20 / 4,0AT
F3	Sicherung für Steckklemmen J15 bis J18 und J22 5x20 / 4,0AT	Fuse for plug-in terminals J15 to J18 and J22 5x20 / 4.0AT	Fusible pour bornes enfichables J15 à J18 et J22 5x20 / 4,0AT
F4	Pressostat Hochdruck	High-pressure switch	Pressostat haute pression
F5	Pressostat Niederdruck	Low-pressure switch	Pressostat basse pression
F7	Heißgasthermostat	Hot gas thermostat	Thermostat gaz chaud
F10.2*	Durchflussschalter Sekundärkreis	Flow rate switch for secondary circuit	Commutateur de débit circuit secondaire
F12	Störmeledekontakt N7	Fault signaling contact N7	Contact de signalisation de défauts N7
F23	Störmeledekontakt M2	Fault signaling contact M2	Contact de signalisation de défauts M2
[H5]*	Leuchte Störferrnanzeige	Remote fault indicator lamp	Témoin de télé-détection de pannes
J1	Spannungsversorgung	Voltage supply	Alimentation en tension
J2-3	Analogeingänge	Analogue inputs	Entrées analogiques
J4	Analogausgänge	Analogue outputs	Sorties analogiques
J5	Digitaleingänge	Digital inputs	Entrées numériques
J6	Analogausgänge	Analogue outputs	Sorties analogiques
J7-8	Digitaleingänge	Digital inputs	Entrées numériques
J10	Bedienteil	Control panel	Unité de commande
J11	frei	free	libre
J12-J18	230V AC - Ausgänge	230V AC outputs	Sorties 230 V AC
J19	Digitaleingänge	Digital inputs	Entrées numériques
J20	Analogausgänge; Analogeingänge, Digitaleingänge	Analogue outputs; Analogue inputs, Digital inputs	Sorties analogiques, entrées analogiques, entrées numériques
J21-22	Digitalausgänge	Digital outputs	Sorties numériques
J23	Bus-Verbindung zu Modulen	Bus connection to modules	Raccordement Bus aux modules
J24	Spannungsversorgung für Komponenten	Power supply for components	Alimentation en tension des composants
J25	Schnittstelle	Interface	Interface
J26	Bus - Verbindung intern	Bus connection internal	Raccordement interne au bus
K1	Schütz M1	Contactor M1	Contacteur M1
K2	Schütz M2	Contactor M2	Contacteur M2
K20*	Schütz E10	Contactor E10	Contacteur E10
K21*	Schütz E9	Contactor E9	Contacteur E9
K22*	EVU-Sperrschütz	Utility blocking contactor	Contacteur de coupure du fournisseur d'énergie
K23*	Hilfsrelais für Sperreingang	Auxiliary relay for disable contactor	Relais auxiliaire pour entrée du contacteur de blocage
K31.1*	Anforderung Zirkulation Warmwasser	Domestic hot water circulation request	Demande circulation ECS
M1	Verdichter	Compressor	Compresseur
M2	Ventilator	Ventilator	Ventilateur
M7	Stellmotor für Expansionsventil	Actuator for expansion valve	Servomoteur pour détenteur
M13*	Heizungsumwälzpumpe	Heat circulating pump	Circulateur de chauffage
M15*	Heizungsumwälzpumpe 2. Heizkreis	Heat circulating pump for heating circuit 2	Circulateur de chauffage pour le 2e circuit de chauffage
M16*	Zusatzumwälzpumpe	Auxiliary circulating pump	Circulateur supplémentaire
M18*	Warmwasserladepumpe	Hot water loading pump	Pompe de charge eau chaude sanitaire
[M19]*	Schwimmbadwasserumwälzpumpe	Swimming pool circulating pump	Circulateur de la piscine
M21*	Mischer Hauptkreis oder 3. Heizkreis	Mixer for main circuit or heating circuit 3	Mélangeur circuit principal ou 3ème circuit de chauffage
M22*	Mischer 2. Heizkreis	Mixer for heating circuit 2	Mélangeur 2e circuit de chauffage
[M24]*	Zirkulationspumpe Warmwasser	Domestic hot water circulating pump	Pompe de circulation eau chaude sanitaire
N1	Regeleinheit	Control unit	Unité de régulation
N7	Sanftanlaufsteuerung M1	Soft start control M1	Commande de démarrage progressif M1
N14	Bedienteil	Control panel	Unité de commande
N17*	Erweiterungsmodul pCOe	Extension module pCOe	Module d'extension pCOe
N20*	Wärmemengenzähler	Thermal energy meter	Compteur de chaleur
N23	Ansteuerung elektronisches Expansionsventil E*V connection (1 = grün; 2 = gelb; 3 = braun; 4 = weiß)	Control for electronic expansion valve E*V connection (1=green; 2=yellow; 3=brown; 4=white)	Commande détenteur électronique connexion E*V (1=vert ; 2=jaune ; 3=marron ; 4=blanc)
N24*	Smart RTC	Smart RTC	Smart RTC
R1*	Außenfühler	External sensor	Sonde extérieure
R2	Rücklauffühler Heizkreis	Return sensor for heating circuit	Sonde de retour circuit de chauffage
R2.1*	Rücklauffühler Heizkreis im doppelt differenzdrucklosen-Verteiler	Return sensor for heating circuit in dual differential pressureless manifold	Sonde de retour circuit de chauffage dans le distributeur double sans pression différentielle

R3*	Warmwasserfühler	Hot water sensor	Sonde d'eau chaude
R5*	Fühler 2. Heizkreis	Sensor heating circuit 2	Sonde 2e circuit de chauffage
R9	Vorlauffühler Heizkreis	Flow sensor for heating circuit	Sonde aller circuit de chauffage
R13*	Fühler regenerativ, Raumfühler, Fühler 3. Heizkreis	Renewable sensor, room sensor, sensor for heating circuit 3	Sonde mode régénératif, sonde d'ambiance, sonde 3ème circuit de chauffage
R25	Drucksensor Kältekreis - Niederdruck pO	Pressure sensor for refrigerating circuit - low pressure pO	Capteur de pression circuit réfrigérant - basse pression pO
R26	Drucksensor Kältekreis - Hochdruck pc	Pressure sensor for refrigerating circuit - high pressure pc	Capteur de pression circuit réfrigérant - haute pression pc
R27	Sauggasfühler Regelung	Suction gas sensor Controller	Sonde de gaz d'aspiration Régulation
T1	Sicherheitstransformator 230 / 24 VAC -	Safety transformer 230 / 24 V AC	Transformateur de sécurité 230 / 24 V AC
T2	Sicherheitstransformator 230 / 24 VAC - N23	Safety transformer 230 / 24 V AC - N23	Transformateur de sécurité 230 / 24 V AC - N23
X1	Klemmleiste Einspeisung Last	Terminal strip, infeed	Alimentation bornier
X2	Klemmleiste Spannung = 230V AC	Terminal strip voltage = 230 V AC	Tension bornier = 230 V AC
X3	Klemmleiste Kleinspannung < 25V AC	Terminal strip, extra-low voltage < 25 V AC	Faible tension bornier < 25 V AC
X5.1	Busverteilerklemme u. a. für N24	Bus distribution terminal for N24 etc.	Réglettes bus pour N24 entre autres
Y1	4-Wege-Umschaltventil	Four-way valve	Vanne d'inversion 4 voies
*	Bauteile sind bauseits anzuschließen / beizustellen	Components must be connected / supplied by the customer	Les pièces sont à raccorder / à fournir par le client
[]	Flexible Beschaltung - siehe Vorkonfiguration (Änderung nur durch Kundendienst!)	Flexible switching - see pre-configuration (changes by after-sales service only!)	Commande flexible - voir pré-configuration (modification uniquement par le SAV !)
-----	werkseitig verdrahtet	Wired ready for use	câblé en usine
-----	bauseits bei Bedarf anzuschließen	To be connected by the customer as required	À raccorder par le client au besoin
(1)	nur bei LI 9TU	only in case of LI 9TU	uniquement pour LI 9TU
(2)	nur bei LI 12TU	only in case of LI 12TU	uniquement pour LI 12TU

⚠ ACHTUNG!

An den Steckklemmen N1-J1 bis J11, J19, J20; J23 bis J26 und den Klemmleisten X3, X5.1 liegt Kleinspannung an. Auf keinen Fall darf hier eine höhere Spannung angelegt werden.

⚠ ATTENTION!

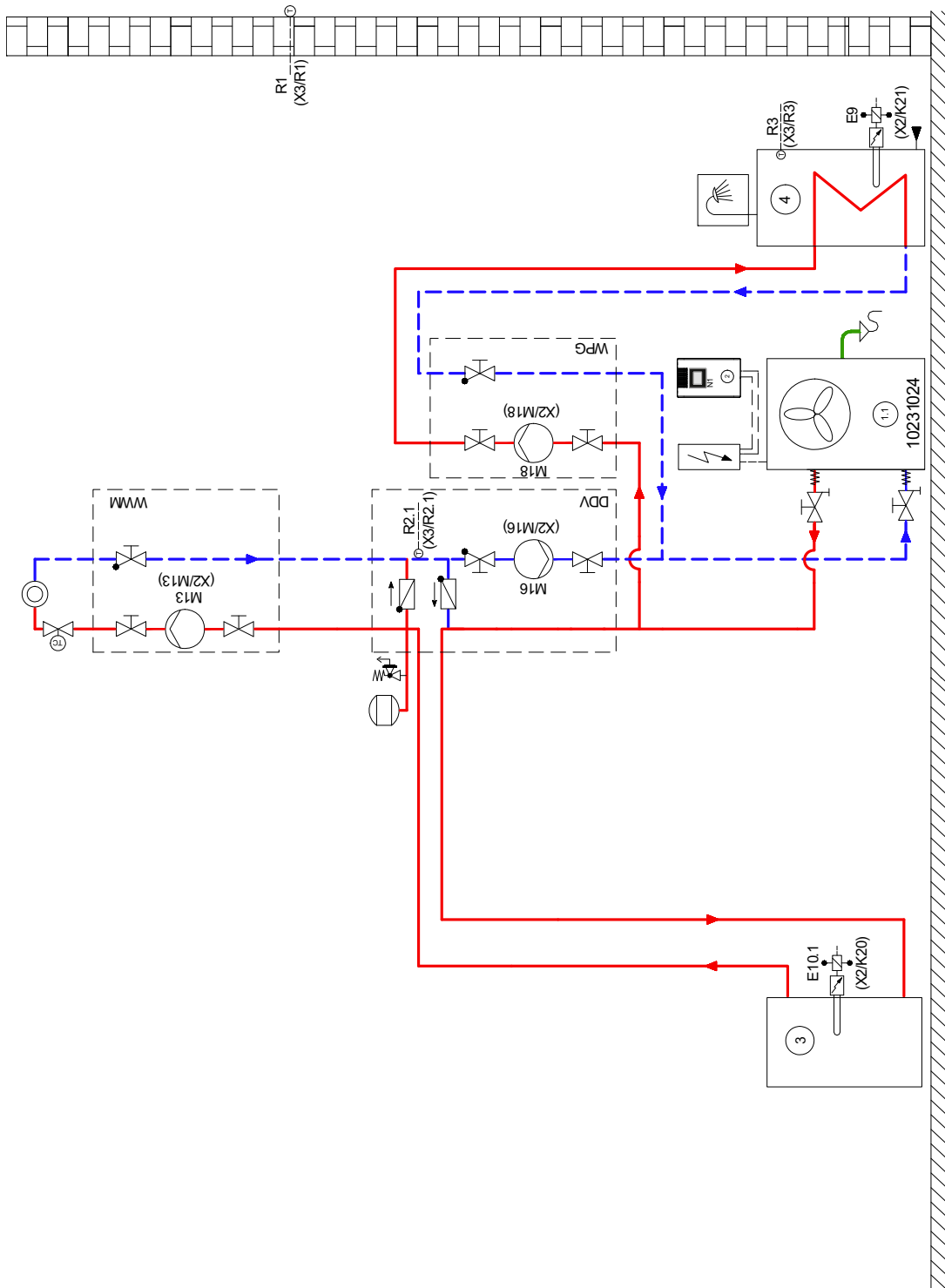
Plug-in terminals N1-J1 to J11, J19, J20, J23 to J26 and terminal strip X3, X5.1 are connected to extra-low voltage. A higher voltage must on no account be connected.

⚠ ATTENTION !

Une faible tension est appliquée aux bornes enfichables N1-J1 à J11, J19, J20, J23 à J26 et au bornier X3, X5.1. Ne jamais appliquer une tension plus élevée.

4 Hydraulische Einbindungsschema / Hydraulic integration diagram / Schéma d'intégration hydraulique

4.1 Monoenergetische Anlage mit einem Heizkreis und Warmwasserbereitung / Mono energy system with one heating circuit and domestic hot water preparation / Installation mono-énergétique avec un circuit de chauffage et production d'eau chaude sanitaire



4.2 Legende / Legend / Légende

	Absperrventil	Shutoff valve	Vanne d'arrêt
	Sicherheitsventilkombination	Safety valve combination	Jeu de vannes de sécurité
	Umwälzpumpe	Circulating pump	Circulateur
	Ausdehnungsgefäß	Expansion vessel	Vase d'expansion
	Raumtemperaturgesteuertes Ventil	Room temperature-controlled valve	Vanne commandée par température ambiante
	Absperrventil mit Rückschlagventil	Shutoff valve with check valve	Vanne d'arrêt avec clapet anti-retour
	Absperrventil mit Entwässerung	Shutoff valve with drainage	Vanne d'arrêt avec vidange
	Wärmeverbraucher	Heat consumer	Consommateur de chaleur
	Temperaturfühler	Temperature sensor	Sonde de température
	Flexibler Anschlusschlauch	Flexible connection hose	Tuyau de raccordement flexible
	Rückschlagklappe	Check valve	Clapet anti-retour
	Luft/Wasser-Wärmepumpe	Air-to-water heat pump	Pompe à chaleur air/eau
	Wärmepumpenmanager	Heat pump manager	Gestionnaire de pompe à chaleur
	Reihen-Pufferspeicher	Buffer tank connected in series	Ballon tampon en série
	Warmwasserspeicher	Hot water cylinder	Ballon d'eau chaude sanitaire
E9	Flanschheizung Warmwasser	Hot water flange heater	Cartouche chauffante eau chaude sanitaire
E10.1	Tauchheizkörper	Immersion heater	Résistance immergée
K20	Schütz 2. Wärmeerzeuger	Contacteur for HG2	Contacteur du 2ème générateur de chaleur
K21	Schütz Flanschheizung	Contacteur for flange heater	Contacteur cartouche chauffante
M13	Heizungsumwälzpumpe Hauptkreis	Heat circulating pump for main circuit	Circulateur de chauffage circuit principal
M16	Zusatzumwälzpumpe	Auxiliary circulating pump	Circulateur supplémentaire
M18	Warmwasserladepumpe	Hot water loading pump	Pompe de charge eau chaude sanitaire
N1	Wärmepumpenmanager	Heat pump manager	Gestionnaire de pompe à chaleur
R1	Außenwandfühler	External wall sensor	Sonde sur mur extérieur
R2.1	Zusatzrücklauffühler	Additional return flow sensor	Sonde supplémentaire sur circuit de retour
R3	Warmwasserfühler	Hot water sensor	Sonde sur circuit d'eau chaude sanitaire

5 Konformitätserklärung / Declaration of Conformity / Déclaration de conformité

Die aktuelle CE-Konformitätserklärung finden sie als Download unter:

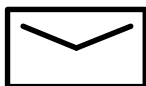
You can find and download the current CE conformity declaration at:

Vous pouvez télécharger la déclaration de conformité CE actuelle sous :

<https://glendimplex.de/li9tu>

<https://glendimplex.de/li12tu>

Heim AG Heizsysteme
Wittenwilerstrasse 31 · 8355 Aadorf
Telefon +41 (0)52 369 70 90
info@heim-ag.ch · www.heim-ag.ch



Glen Dimplex Deutschland

Zentrale

Glen Dimplex Deutschland GmbH
Am Goldenen Feld 18
D-95326 Kulmbach

T +49 9221 709-100
F +49 9221 709-339
dimplex@glendimplex.de
www.glendimplex.de

Geschäftsstelle Österreich

Glen Dimplex Austria GmbH
Hauptstraße 71
A-5302 Henndorf am Wallersee

T +43 6214 20330
F +43 6214 203304
info@dimplex.at
www.dimplex.at

Office France

Dimplex SAS

Solutions Thermodynamiques
25A rue de la Sablière
F-67590 Schweighouse Sur Moder

T +33 3 88 07 18 00
F +33 3 88 07 18 01
dimplex-ST@dimplex.de
www.dimplex.de/fr

Verkauf und Planung

Projektierung

Projektierung Ihrer Projekte und
Planungsunterstützung.

T +49 9221 709-101
F +49 9221 709-924101

Auftragsabwicklung

Bestellungen und Liefertermine

T +49 9221 709-200
F +49 9221 709-924200
Mo - Do: 7:30 bis 17:00 Uhr
Fr: 7:30 bis 16:00 Uhr
orders@glendimplex.de

Service und Technischer Support

Kundendienst, Technische Unter-
stützung und Ersatzteile
Hilfestellung vor und nach Installation
Ihrer Geräte

T +49 9221 709-545
F +49 9221 709-924545
Mo - Do: 7:30 bis 16:30 Uhr
Fr: 7:30 bis 15:00 Uhr
service-dimplex@glendimplex.de

Außerhalb der Öffnungszeiten steht
Ihnen in Notfällen unsere 24// Hotline
zu Verfügung

Kundendienst im Internet beauftragen:
www.glendimplex.de/dienstleistungen-dimplex