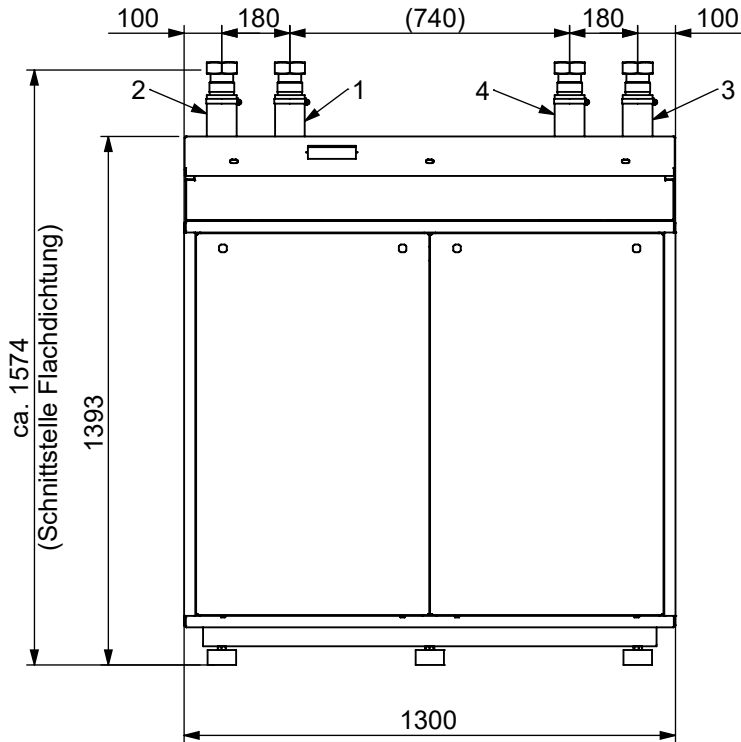


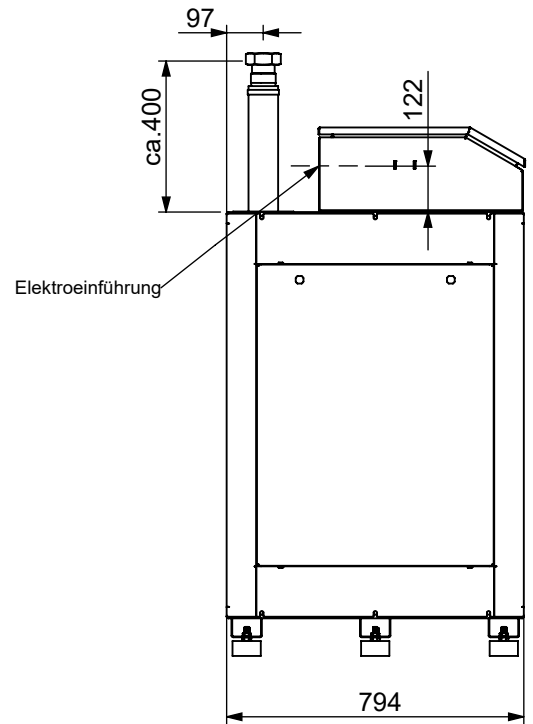
Massblatt - Typ SWMe 1-45 bis 1-85

Masseinheit: mm

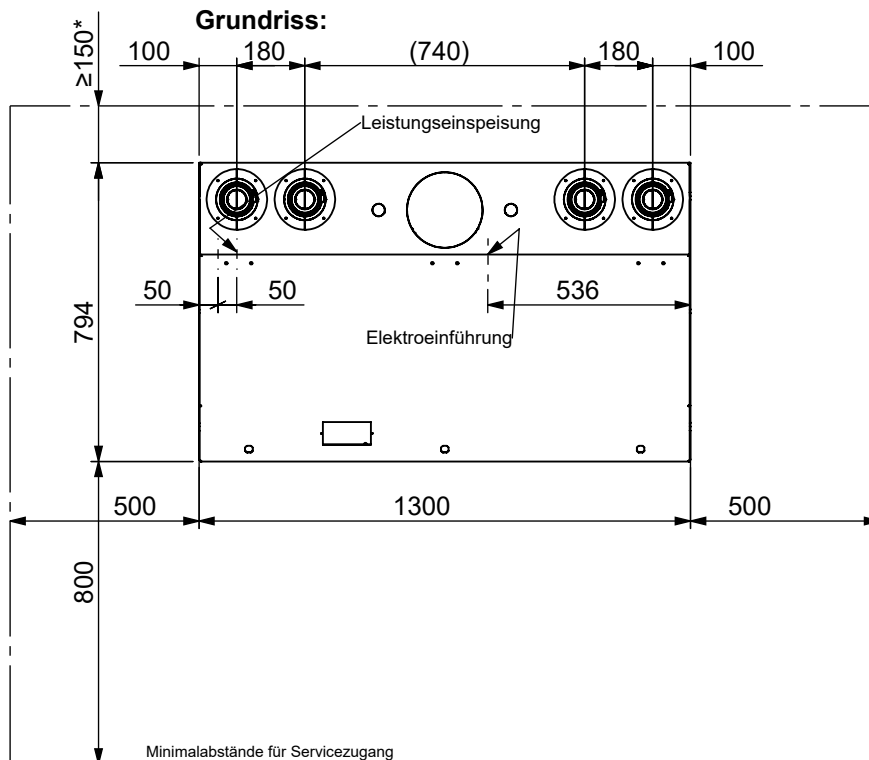
Frontansicht:



Seitenansicht:



Grundriss:



- 1 Sole warm
- 2 Sole kalt
- 3 Heizung kalt (RL)
- 4 Heizung warm (VL)

Anschlussdimensionen

	SWMe 1-45 bis 1-85
1, 2, 3, 4	2 1/2" Innengewinde

* empfohlen sind 300 mm,
gemäß Leitungsführung bauseits