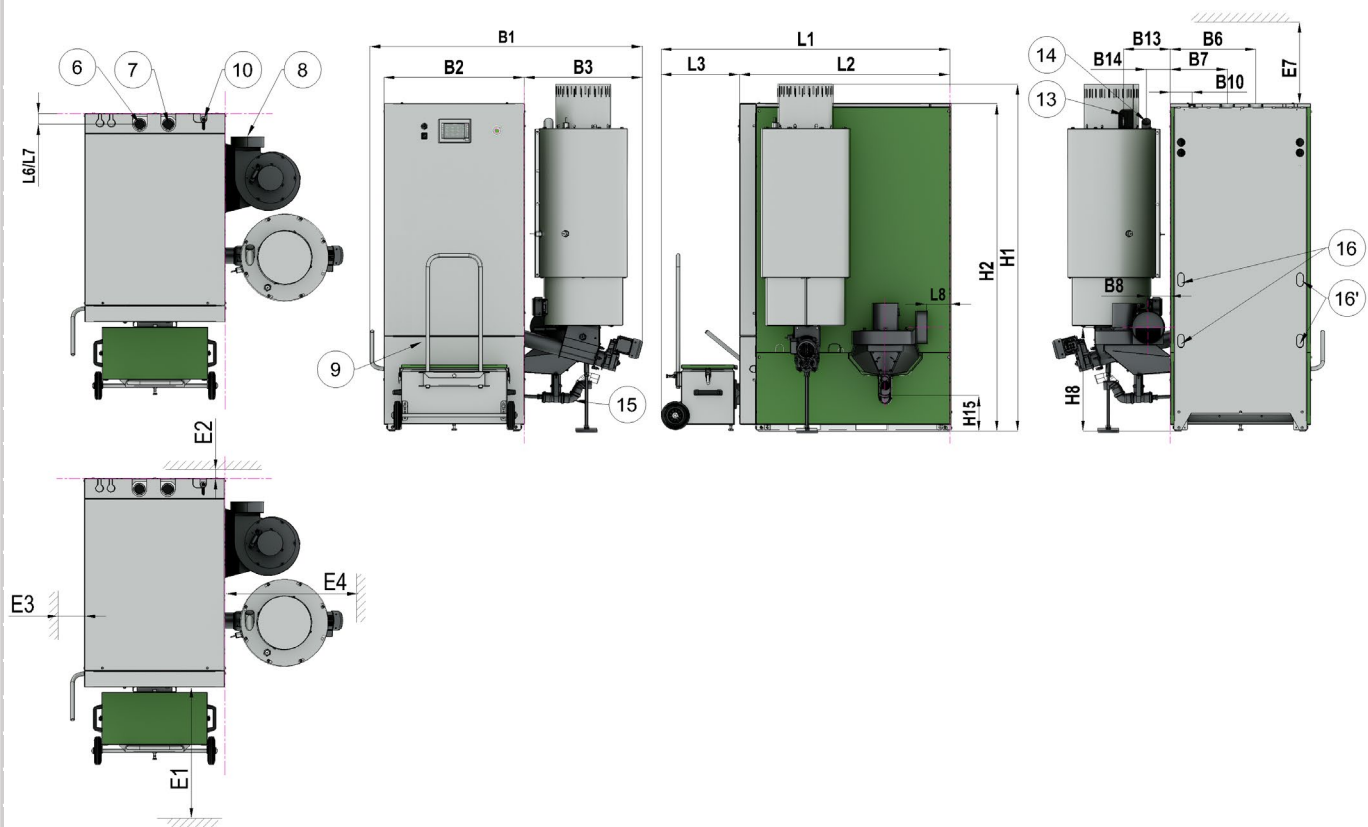


HEIM-Energie HP-C 80 - 100 mit Saugaustragung



Abmaße		80 - 100
L1 Länge	mm	1650
L2 Länge	mm	1210
B1 Breite	mm	1430
B2 Breite	mm	800
B3 Breite	mm	670
H1 Höhe	mm	1990
H2 Höhe	mm	1870
minimale Freibereiche		80 - 100
E1 Freibereich vorne[mm]	mm	750
E2 Freibereich hinten[mm]	mm	50
E3 Freibereich links[mm]	mm	500
E4 Freibereich rechts	mm	750
E7 Freibereich oben	mm	470
Einbringmaße		80 - 100
Länge	mm	1200
Breite	mm	800
Höhe	mm	1900

Anschlüsse		80 - 100
6 Vorlauf		2" IG
L6 Vorlauf (Länge)	mm	60
B6 Vorlauf (Breite)	mm	485
7 Rücklauf		2" IG
L7 Rücklauf (Länge)	mm	60
B7 Rücklauf (Breite)	mm	320
8 Rauchrohranschluss		Øi 182mm
L8 Rauchrohranschluss (Länge)	mm	135
B8 Rauchrohranschluss (Breite)	mm	130
H8 Rauchrohranschluss (Höhe)	mm	595
9 Füll-/Entleerung (unter Verkleidung)		1/2" AG
10 Sicherheitswärmetauscher		1/2" IG
L10 SWT (Länge)	mm	60
B10 SWT (Breite)	mm	120
13 Pellet Saugschlauchanschluss		Ø 50 mm
H13 Saugschlauchanschluss	mm	1820
B13 Saugschlauchanschluss	mm	275
14 Rückluftschlauchanschluss		Ø 48,3 mm
H14 Rückluftanschluss (Länge)	mm	1780
B14 Rückluftanschluss (Breite)	mm	145
15 Kondensatablauf		DN 50
B15 Kondensatablauf (Breite)	mm	370
H15 Kondensatablauf (Höhe)	mm	200
16 Anschluss Kaltwasser		2x 3/4" IG

Änderungen im Sinne des technischen Fortschrittes vorbehalten

HEIM-Energie HP-C 80 - 100 mit Saugaustragung

Leistungsdaten		80	100
		Pellets	
Leistungsbereich laut Typenschild	kW	24 - 80	24-99
Brennstoffwärmeleistung - Nennlast	kW	77.5	96.6
Wirkungsgrad* (Nennlast) [50/30]	%	103.2	102.5
Kesselklasse nach EN 303-5		5	
Energieeffizienzklasse		A++	
Kesseldaten		80	100
		Pellets	
Kesselgewicht	kg	901	
Zulässige Betriebstemperatur [max]	°C	90	
Einstellwert STB [max]	°C	95	
Rostfläche	m ²	0.05	
Volumen Aschelade Brennraum	l	54	
Volumen Saugbehälter	l	125	
Verbrennungsraumkubatur	m ³	0.065	
Kaminzug (Überdruck) [min - max]	Pa	5 - 8	
Betriebsüberdruck [min - max]	bar	1,5 - 3	
Anzahl Thermische Ablaufsicherung		1	
Öffnungstemperatur Thermische Ablaufsicherung	°C	95	
Wärmetauscher [Anzahl Züge/Anzahl Rohre]		2 / 1: 24, 2: 36	
Wärmetauscherfläche	m ²	8.5	
Sicherheitswärmetauscherfläche	m ²	0.328	
Durchfluss STW [min]	l/h	> 1200	
Druck Kaltwasser [min]	bar	2	
Hydraulische Daten		80	100
		Pellets	
Wasserinhalt	l	195	
Durchfluss (ΔT=15K) [min]	l/h	1.376	
Wasserdurchfluss (ΔT=10K)	l/h	6880	8600
Wasserdurchfluss (ΔT=20K)	l/h	3440	4300
Wasserseitiger Widerstand (ΔT=10K)	mBar	184	292
Wasserseitiger Widerstand (ΔT=20K)	mBar	46	73
Elektrische Daten		80	100
		Pellets	
Anschlussleistung	kW	3	
Elektrischer Anschluss	V/Hz/A	~ 230 / 50 / 16	
Elektrische Leistungsaufnahme (Nennlast)*	kW	0.162	0.230
Elektrische Leistungsaufnahme (Teillast)*	kW	0.063	
Elektrische Leistungsaufnahme (Stand By)*	kW	0.004	
Prüfberichtsdaten		80	100
		Pellets	
Prüfbericht Protokollnummer		31-10418/1/T	31-10418/2/T
Prüfinstitut		SZU	

Änderungen im Sinne des technischen Fortschrittes vorbehalten

HEIM-Energie HP-C 80 - 100 mit Saugaustragung

Abgasdaten (Nennlast) (ΔT=20K)		80	100
		Pellets	
Abgastemperatur	°C	~ 35	~ 35
Abgasmassenstrom**	kg/h	172.0	211.0
Abgasvolumenstrom**	Nm ³ /h	132.0	162.0
Abgasvolumenstrom**	Bm ³ /h	148.1	183.2
CO ₂ -Gehalt*	Vol. %	12.1	11.9
Wirkungsgrad*	%	103.2	102.5
Abgastemperatur	°C	~ 60	~ 60
Abgasmassenstrom**	kg/h	192.0	224.0
Abgasvolumenstrom**	Nm ³ /h	148.0	172.0
Abgasvolumenstrom**	Bm ³ /h	180.9	207.8
CO ₂ -Gehalt*	Vol. %	11.5	11.9
Wirkungsgrad*	%	97.0	96.7
Abgasdaten (Teillast) (ΔT=20K)		80	100
		Pellets	
Abgastemperatur	°C	~ 30	
Abgasmassenstrom**	kg/h	55.0	
Abgasvolumenstrom**	Nm ³ /h	42.0	
Abgasvolumenstrom**	Bm ³ /h	46.4	
CO ₂ -Gehalt*	Vol. %	10.90	
Wirkungsgrad*	%	104.3	
Abgastemperatur	°C	~ 52	
Abgasmassenstrom**	kg/h	61	
Abgasvolumenstrom**	Nm ³ /h	47	
Abgasvolumenstrom**	Bm ³ /h	55.2	
CO ₂ -Gehalt*	Vol. %	11	
Wirkungsgrad*	%	96.4	

Anmerkungen:

*gemessene Daten aus Prüfbericht ; ** berechnet mit Brennstoffwerten aus Prüfbericht
Nm³/h = Normkubikmeter / Stunde ; Bm³/h = Betriebskubikmeter / Stunde

Zulässiger Brennstoff:

Holzpellets für nichtindustrielle Verwendung nach Enplus, Swisspellet, DIN-plus bzw. EN ISO 17225-2 gemäß folgender Spezifikation:

- .) Eigenschaftsklasse: A1
- .) Der maximale zulässige Feinanteil im Brennstofflager darf 8% des gelagerten Brennstoffvolumens nicht überschreiten (ermittelt mit Lochsieb-Lochdurchmesser 5mm).
- .) Feinanteil im Verladezustand: ≤1,0m-%
- .) Heizwert im Anlieferungszustand: ≥4,6kWh/kg
- .) Schüttdichte im Anlieferungszustand ≥600kg/m³
- .) Mechanische Festigkeit DU, EN 15210-1 im Anlieferungszustand m-%:DU97,5 ≥97,5 m-%
- .) Durchmesser: 6mm

Heizungswasser:

Beachten Sie bezüglich der Beschaffenheit des Heizungswassers die ÖNORM-H-5195 (aktuelle Ausgabe), SWKI-BT102,01 für die Schweiz, für Deutschland die VDI 2035.

Unabhängig der jeweiligen Normen bzw. Richtlinien gelten folgende Werte als Mindestanforderung für Füll- und Ergänzungswasser:

- .) pH 8,2 - 10 / .) Leitfähigkeit <150µS / .) Gesamthärte <0,1mmol/l

Fordert eine Norm oder Richtlinie einen geringeren Wert, ist dieser zu verwenden. Das Heizungswasser ist gemäß den gültigen Vorschriften in regelmäßigen Abständen zu prüfen, die Ergebnisse sind zu dokumentieren und aufzubewahren.

Wasser für Wärmetauscherreinigung:

Gesamthärte: < 20°dH / 3,57 mmol/l / pH: 6,5 ≤ pH ≤ 9,5 / Leitfähigkeit: < 2500 µS/cm bei 20 °C / Mindestvordruck: 3 bar (max. 6 bar) / Chlorid: < 200 mg/l

Das zur Spülung verwendete Wasser muss den Anforderungen der Trinkwasserverordnung jenes Landes entsprechen, in welchem der Kessel aufgestellt wird.

Das zur Spülung verwendete Wasser darf nicht korrosiv wirken und muss klar, geschmack- und geruchlos sowie frei von sichtbaren Partikeln sein.

Kamin:

Die Kaminanlage muss feuchtebeständig und für feste Brennstoffe zugelassen sein. Der Durchmesser der Kaminanlage muss nach EN 13384-1 berechnet werden, jedoch muss der Durchmesser mindestens den Durchmesser des Rauchrohranschlusses (Anschluss 8) betragen. Die Kaminanlage muss Dichtheitsklasse N1 oder P1 entsprechend der Berechnung erreichen. Die Verbindungsleitung muss stetig steigend ausgeführt werden (min. 5%). Zusätzlich sind alle regionalen Vorschriften einzuhalten. Die angegebenen Volumenströme sind nicht zur Auslegung für einen E-Filter oder einer nachgeschalteten Rauchgasreinigung vorgesehen, sie dienen ausschließlich für die Berechnung des Kamins nach EN 13384.

Pufferspeicher:

Ein Pufferspeicher ist nicht zwingend erforderlich, wenn eine permanente Mindestwärmeabnahme garantiert wird:

100% der Kesselleistung für min 0,75h oder 30% der Kesselleistung für min 1h.

Wartung/Service:

Die angegebenen Freibereiche sind für die Durchführung von Wartungs- und Servicearbeiten einzuhalten.

Änderungen im Sinne des technischen Fortschrittes vorbehalten