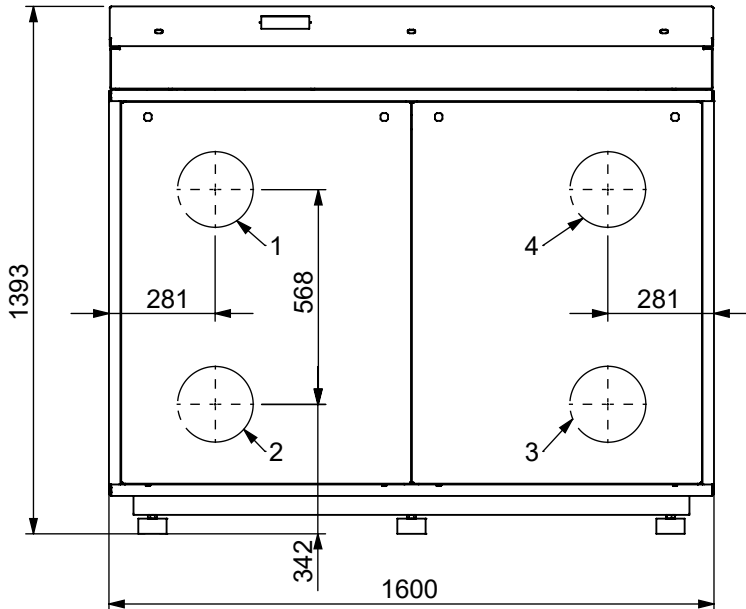


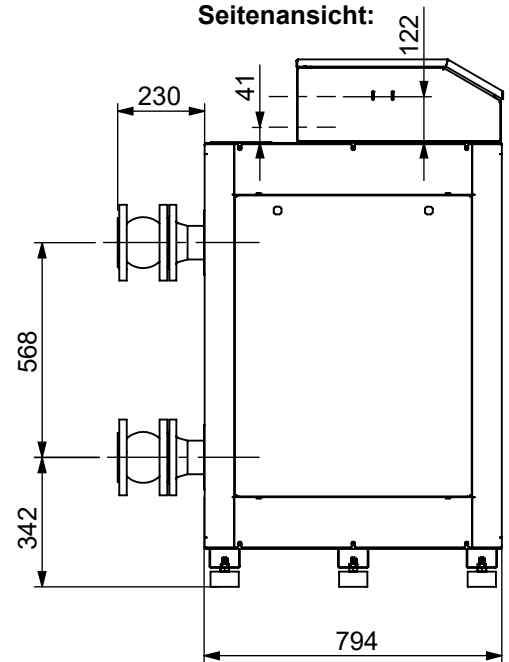
Massblatt - Typ SWMe 1-110 bis 1-160

Masseinheit: mm

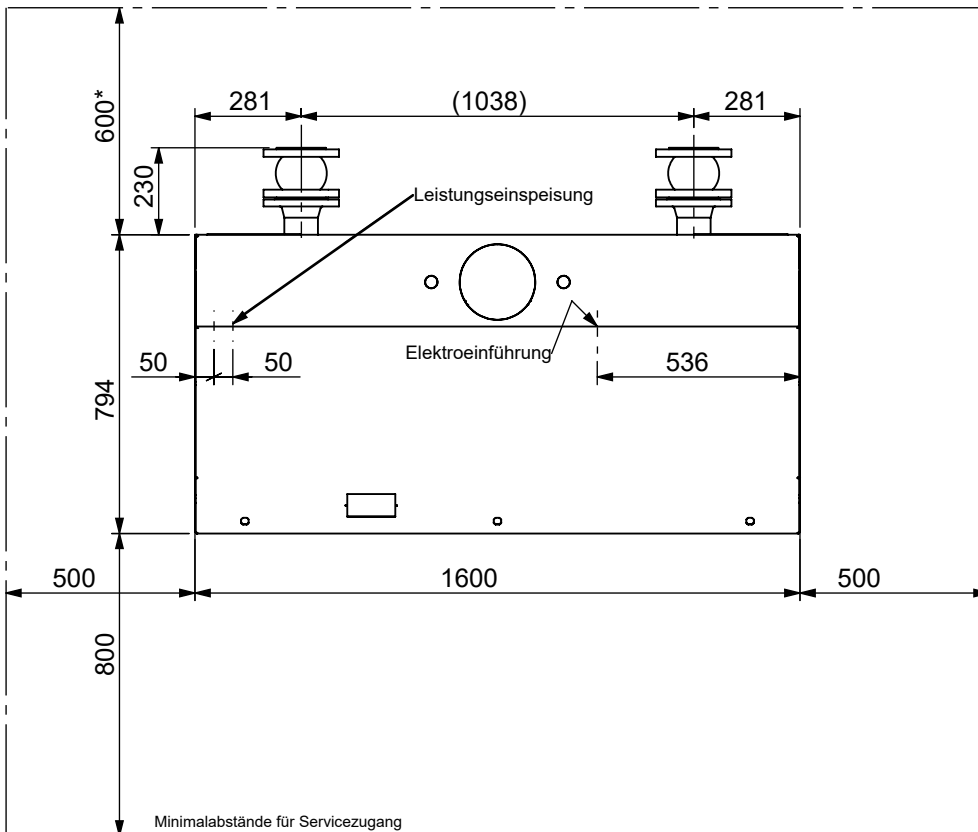
Frontansicht:



Seitenansicht:



Grundriss:

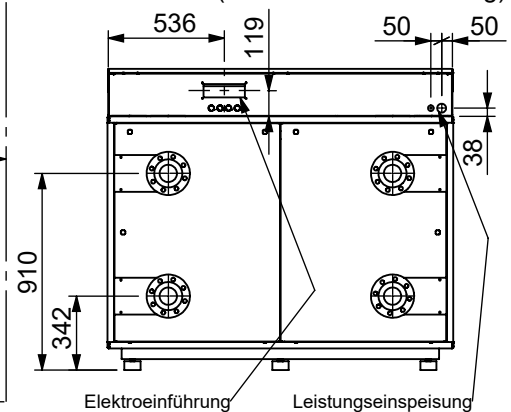


- 1 Sole warm
- 2 Sole kalt
- 3 Heizung kalt (RL)
- 4 Heizung warm (VL)

Anschlussdimensionen

SWMe 1-110 bis 1-160	
1, 2, 3, 4	Flansch DN 80

Rückseite (verkleinerte Darstellung):



* empfohlen sind 600 mm,
gemäss Leitungsführung bauseits

Abmessungen FU - SWMe 1-110 bis 1-135

ACH580-01, Frequenzumrichter für die Wandmontage IP21

Bau- größen	Höhe				Breite		Tiefe		Gewicht	
	H1 *)		H2 **)		(mm)	(in)	(mm)	(in)	(kg)	(lb)
	(mm)	(in)	(mm)	(in)						
R1	373	14,7	331	13,0	125	4,9	223	8,8	4,6	10,1
R2	473	18,6	432	17,0	125	4,9	229	8,9	6,6	14,6
R3	490	19,3	490	19,3	203	8,0	229	8,9	11,8	26,0
R4	636	25,0	636	25,0	203	8,0	257	10,2	19,0	41,9
R5	732	28,8	596	23,5	203	8,0	295	11,6	28,3	62,4
R6	727	28,6	548	21,6	252	9,9	369	14,5	42,4	93,5
R7	880	34,6	600	23,6	284	11,2	370	14,6	54	119,1
R8	965	38,0	680	26,8	300	11,8	393	15,5	69	152,2
R9	955	37,6	680	26,8	380	15,0	418	16,5	97	213,9

*) Höhe des Frequenzumrichters mit Kabelanschlusskasten

**) Höhe des Frequenzumrichters ohne Kabelanschlusskasten



ACH580-01, Frequenzumrichter für die Wandmontage IP55

Bau- größen	Höhe *)		Breite		Tiefe		Gewicht	
	(mm)	(in)	(mm)	(in)	(mm)	(in)	(kg)	(lb)
R1	403	15,9	128	5,0	233	9,2	4,8	10,6
R2	503	19,8	128	5,0	239	9,4	6,8	15,0
R3	490	19,3	206	8,1	237	9,3	13,0	28,7
R4	636	25,0	203	8,0	265	10,4	20	44,1
R5	732	28,8	203	8,0	320	12,6	29	64,0
R6	727	28,6	252	9,9	380	15,0	43	94,8
R7	880	34,6	284	11,2	381	15,0	56	123,5
R8	965	38,0	300	11,8	452	17,8	77	169,8
R9	955	37,6	380	15,0	477	18,8	103	227,1

*) Höhe des Frequenzumrichters mit Kabelanschlusskasten

Maß H2 ist mit dem bei Schutzart IP21 identisch.



ACH580-01, Frequenzumrichter für die Wandmontage IP55, Trennschalter/EMV C1

Bau- größen	Höhe		Breite		Tiefe		Gewicht	
	(mm)	(in)	(mm)	(in)	(mm)	(in)	(kg)	(lb)
R1	403	15,9	128	5,0	255	10,0	5,4	11,8
R2	503	19,8	128	5,0	257	10,1	7,5	16,4
R3	733	28,9	207	8,2	258	10,2	15,0	33,1
R4	879	34,6	206	8,1	286	11,3	23,3	51,5
R5	1023	40,3	203	8,0	342	13,5	33,0	64,0



Abmessungen FU - SWMe 1-160

ACH580-01, Frequenzumrichter für die Wandmontage IP21

Bau- größen	Höhe				Breite		Tiefe		Gewicht	
	H1 *)		H2 **)		(mm)	(in)	(mm)	(in)	(kg)	(lb)
	(mm)	(in)	(mm)	(in)						
R1	373	14,7	331	13,0	125	4,9	223	8,8	4,6	10,1
R2	473	18,6	432	17,0	125	4,9	229	8,9	6,6	14,6
R3	490	19,3	490	19,3	203	8,0	229	8,9	11,8	26,0
R4	636	25,0	636	25,0	203	8,0	257	10,2	19,0	41,9
R5	732	28,8	596	23,5	203	8,0	295	11,6	28,3	62,4
R6	727	28,6	548	21,6	252	9,9	369	14,5	42,4	93,5
R7	880	34,6	600	23,6	284	11,2	370	14,6	54	119,1
R8	965	38,0	680	26,8	300	11,8	393	15,5	69	152,2
R9	955	37,6	680	26,8	380	15,0	418	16,5	97	213,9

*) Höhe des Frequenzumrichters mit Kabelanschlusskasten

**) Höhe des Frequenzumrichters ohne Kabelanschlusskasten



ACH580-01, Frequenzumrichter für die Wandmontage IP55

Bau- größen	Höhe *)		Breite		Tiefe		Gewicht	
	(mm)	(in)	(mm)	(in)	(mm)	(in)	(kg)	(lb)
R1	403	15,9	128	5,0	233	9,2	4,8	10,6
R2	503	19,8	128	5,0	239	9,4	6,8	15,0
R3	490	19,3	206	8,1	237	9,3	13,0	28,7
R4	636	25,0	203	8,0	265	10,4	20	44,1
R5	732	28,8	203	8,0	320	12,6	29	64,0
R6	727	28,6	252	9,9	380	15,0	43	94,8
R7	880	34,6	284	11,2	381	15,0	56	123,5
R8	965	38,0	300	11,8	452	17,8	77	169,8
R9	955	37,6	380	15,0	477	18,8	103	227,1

*) Höhe des Frequenzumrichters mit Kabelanschlusskasten

Maß H2 ist mit dem bei Schutzart IP21 identisch.



ACH580-01, Frequenzumrichter für die Wandmontage IP55, Trennschalter/EMV C1

Bau- größen	Höhe		Breite		Tiefe		Gewicht	
	(mm)	(in)	(mm)	(in)	(mm)	(in)	(kg)	(lb)
R1	403	15,9	128	5,0	255	10,0	5,4	11,8
R2	503	19,8	128	5,0	257	10,1	7,5	16,4
R3	733	28,9	207	8,2	258	10,2	15,0	33,1
R4	879	34,6	206	8,1	286	11,3	23,3	51,5
R5	1023	40,3	203	8,0	342	13,5	33,0	64,0

