

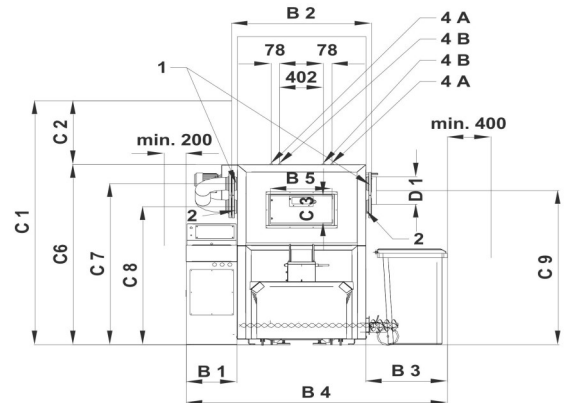
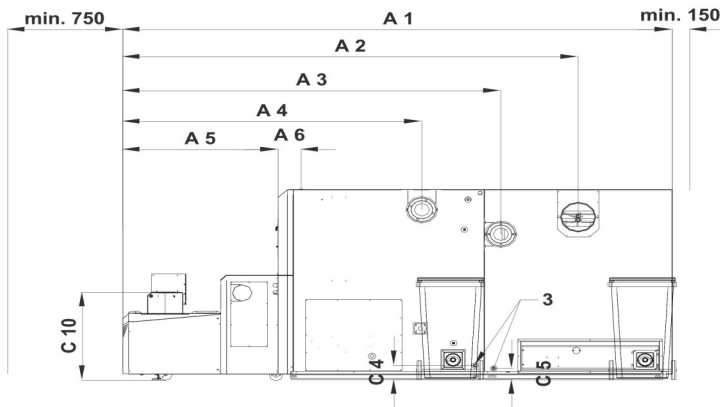
Technisches Datenblatt HEIM Energie Schnitzel - HS 1500-B

Biomassefeuerungsanlage für Schnitzel und Pellets

Typ und Verkaufsbezeichnung:		HEIM HS 1500-B	
Artikel Nr.		...	
Leistungsbereich - Angaben am Typenschild	kW	450.0-1500.0	
Leistungsbereich - gemessen bei Prüfung	kW	450.0-1500.0	
Durchflussmengen:			
Mind. Wasserdurchfluss (dt:18K)	Kg/h	71839	
Wasserdurchfluss (dt:15K)	Kg/h	86207	
Mind. Durchfluss Sicherheitswärmetauscher	Lt/h	>1200	
Betriebsdruck, Druckverlust:			
Min./max. zulässiger Förderdruck	Pa	5.0 / 10.0	
Betriebsüberdruck min./max.	bar	1.5 / 5 (6 option)	
Wasserseitiger Widerstand	Pa	-	
Mindestdruck Kaltwasser	bar	2	
Gewicht, Inhalt, Anchl.:			
Kesselgewicht	Kg	8500	
Brennraummodul	Kg	-	
Brenner (Trog / Rostelemente / Antriebe etc.)	Kg	~1100	
Einschub	Kg	~200	
Verkleidungen, Steuerung	Kg	~125	
Wärmetauscher	Kg	-	
Zubehör, Entaschung	Kg	~300	
Brennkammersteine	Kg	-	
Wasserinhalt	Lt	-	
Wärmetauscherfläche	m ²	70.7	
Rostfläche	m ²	1.25	
Volumen Verbrennungsraum	m ³	2.5	
Anzahl der Wärmetauscherrohrreihen / Züge	Stk	1 / 110	
Fläche Sicherheitswärmetauscher	m ²	2.27	
Empfohlene Mindestgrösse Pufferspeicher	Lt	20000	
Anschluss Vorlauf / Rücklauf	DN	DN125, PN6	
Anschluss Füll/Entleerung	Zoll	3/4" IG	
Anschluss Sicherheitswärmetauscher Ein / Aus	Zoll	1" IG	
Temperaturen:			
Max. zul. Betriebstemperatur	°C	102	
Max. Einstellwert Sicherheitstemperaturbegrenzer	°C	110	
Zul. Öffnungstemperatur thermische Ablaufsich.	°C	95 - 108	
Anzahl thermische Ablaufsicherung		2	
Elektrische Daten:			
Kessel-Elekt. Anschluss / Anschlussleistung	V,Hz,A / kW	3x400, 50, 16 / -	
Elektrische Leistungsaufnahme Nennlast	kW	3.8	
Elektrische Leistungsaufnahme Teillast	kW	1.6	
Abgasdaten (Angabe gemäss gültigem Prüfbericht):			
	(Vollast / Teillast)	Hackgut (W25)	Pellets
Abgastemperatur	°C	~160 / ~90	~160 / ~90
Abgasmassenstrom (berechnet)	Kg/s	1119 / 0.392	0.949 / 0.335
Abgasvolumenstrom (berechnet)	Nm ³ /h	3100 / 1087	2628 / 928
Abgasvolumenstrom (berechnet)	Bm ³ /h	4916 / 1445	4168 / 1234
CO ₂ Gehalt	Vol %	- / -	- / -
Wirkungsgrad max.	%	>90 / >90	- / -

Technische Änderungen und Irrtum vorbehalten, Stand 10/2018

Massblatt HS 500-1500-B



	HS-B	500	600/800	1000	1250/1500
A1	Länge	4485	4975	5280	5880
A2	Länge	3800	4155	4465	5065
A3	Länge	3260	3485	3795	4395
A4	Länge	2595	2830	3135	3735
A5	Länge	1385	1385	1385	1560
A6	Länge	200	200	200	210
B1	Breite	470	470	480	480
B2	Breite ohne Flansch	1270	1270	1270	1660
	Breite mit Flansch	1375	1375	1375	1740
B3	Breite	750	750	750	750
B4	Breite	2485	2485	2505	2870
B5	Breite	500	500	260	260
C1	Höhe	2650	2650	2877	3320
C2	Höhe	700	700	700	850
C3	Höhe	300	300	435	435
C4	Höhe	148	148	148	148
C5	Höhe	118	118	160	160
C6	Höhe	1977	1977	2177	2470
C7	Höhe VL	1765	1765	1965	2265
C8	Höhe RL	1515	1515	1715	2010
1/2	Dimension VL/RL	DN100	DN125	DN125	DN125
	Nenndruck Flansch VL/RL	PN6	PN6	PN6	PN6
3	Füll/Entleerung	3/4" IG	3/4" IG	3/4" IG	3/4" IG
4a	Sicherheitswärmetauscher Eingang	1" IG	1" IG	1" IG	1" IG
4b	Sicherheitswärmetauscher Ausgang	1" IG	1" IG	1" IG	1" IG
C9	Höhe	1686	1686	1886	2187
C10	Höhe	945	945	945	945
D1	Durchmesser Rauchrohr	300	300	300	300
	Einbringmasse Wärmetauschermodul				
	Länge	1400	1600	1600	1600
	Breite	1400	1400	1400	1980
	Höhe	1977	1977	2177	2480
	Einbringmasse Brennraummodul				
	Länge	2200	2400	2400	2800
	Breite	1400	1400	1400	1980
	Höhe	1977	1977	2177	2480