

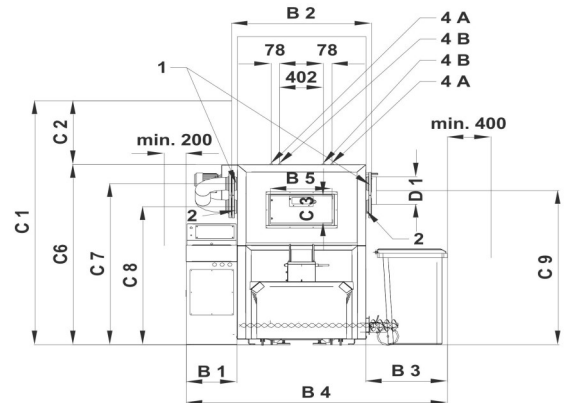
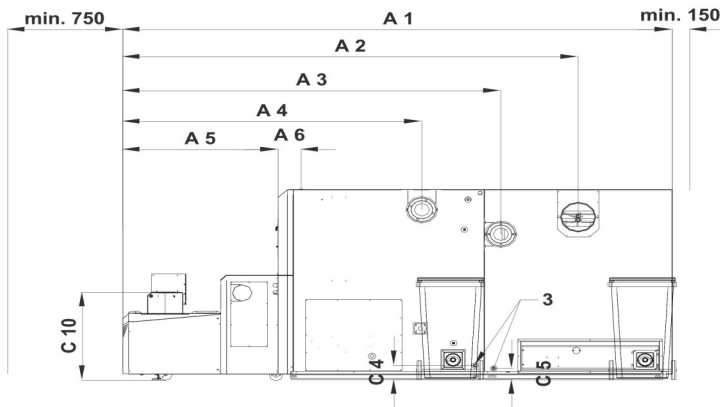
# Technisches Datenblatt HEIM Energie Schneitzel - HS 500-B

Biomassefeuerungsanlage für Schneitzel und Pellets

<b>Typ und Verkaufsbezeichnung:</b>		<b>HEIM HS 500-B</b>	
Artikel Nr.		...	
Leistungsbereich - Angaben am Typenschild	kW	150.0-500.0	
Leistungsbereich - gemessen bei Prüfung	kW	150.0-500.0	
<b>Durchflussmengen:</b>			
Mind. Wasserdurchfluss (dt:18K)	Kg/h	23946	
Wasserdurchfluss (dt:15K)	Kg/h	28736	
Mind. Durchfluss Sicherheitswärmetauscher	Lt/h	>1200	
<b>Betriebsdruck, Druckverlust:</b>			
Min./max. zulässiger Förderdruck	Pa	5.0 / 10.0	
Betriebsüberdruck min./max.	bar	1.5 / 5 (6 option)	
Wasserseitiger Widerstand (dt:35K / 20K / 10K)	Pa	3600 / 4700 / 8800	
Mindestdruck Kaltwasser	bar	2	
<b>Gewicht, Inhalt, Anchl.:</b>			
Kesselgewicht	Kg	5331	
Brennraummodul	Kg	1663	
Brenner (Trog / Rostelemente / Antriebe etc.)	Kg	675	
Einschub	Kg	180	
Verkleidungen, Steuerung	Kg	75	
Wärmetauscher	Kg	2138	
Zubehör, Entaschung	Kg	200	
Brennkammersteine	Kg	~400	
Wasserinhalt	Lt	1146	
Wärmetauscherfläche	m <sup>2</sup>	31.23	
Rostfläche	m <sup>2</sup>	0.68	
Volumen Verbrennungsraum	m <sup>3</sup>	1.00	
Anzahl der Wärmetauscherrohrreihen / Züge	Stk	1 / 63	
Fläche Sicherheitswärmetauscher	m <sup>2</sup>	1.64	
Empfohlene Mindestgrösse Pufferspeicher	Lt	5000	
Anschluss Vorlauf / Rücklauf	DN	DN100, PN6	
Anschluss Füll/Entleerung	Zoll	3/4" IG	
Anschluss Sicherheitswärmetauscher Ein / Aus	Zoll	1" IG	
<b>Temperaturen:</b>			
Max. zul. Betriebstemperatur	°C	102	
Max. Einstellwert Sicherheitstemperaturbegrenzer	°C	110	
Zul. Öffnungstemperatur thermische Ablaufsich.	°C	95 - 108	
Anzahl thermische Ablaufsicherung		2	
<b>Elektrische Daten:</b>			
Kessel-Elekt. Anschluss / Anschlussleistung	V,Hz,A / kW	3x400, 50, 16 / -	
Elektrische Leistungsaufnahme Nennlast	kW	~1.8	
Elektrische Leistungsaufnahme Teillast	kW	0.7	
<b>Abgasdaten (Angabe gemäss gültigem Prüfbericht):</b>			
	(Vollast / Teillast)	Hackgut (W25)	Pellets
Abgastemperatur	°C	~160 / ~90	~160 / ~90
Abgasmassenstrom (berechnet)	Kg/s	0.373 / 0.131	0.316 / 0.112
Abgasvolumenstrom (berechnet)	Nm <sup>3</sup> /h	1033 / 362	876 / 309
Abgasvolumenstrom (berechnet)	Bm <sup>3</sup> /h	1639 / 482	1389 / 411
CO <sub>2</sub> Gehalt	Vol %	11.9 / 10.8	11.9 / 10.8
Wirkungsgrad max.	%	93.1 / 94.4	93.1 / 94.4

Technische Änderungen und Irrtum vorbehalten, Stand 10/2018

## Massblatt HS 500-1500-B



	<b>HS-B</b>	<b>500</b>	<b>600/800</b>	<b>1000</b>	<b>1250/1500</b>
A1	Länge	4485	4975	5280	5880
A2	Länge	3800	4155	4465	5065
A3	Länge	3260	3485	3795	4395
A4	Länge	2595	2830	3135	3735
A5	Länge	1385	1385	1385	1560
A6	Länge	200	200	200	210
B1	Breite	470	470	480	480
B2	Breite ohne Flansch	1270	1270	1270	1660
	Breite mit Flansch	1375	1375	1375	1740
B3	Breite	750	750	750	750
B4	Breite	2485	2485	2505	2870
B5	Breite	500	500	260	260
C1	Höhe	2650	2650	2877	3320
C2	Höhe	700	700	700	850
C3	Höhe	300	300	435	435
C4	Höhe	148	148	148	148
C5	Höhe	118	118	160	160
C6	Höhe	1977	1977	2177	2470
C7	Höhe VL	1765	1765	1965	2265
C8	Höhe RL	1515	1515	1715	2010
1/2	Dimension VL/RL	DN100	DN125	DN125	DN125
	Nenndruck Flansch VL/RL	PN6	PN6	PN6	PN6
3	Füll/Entleerung	3/4" IG	3/4" IG	3/4" IG	3/4" IG
4a	Sicherheitswärmetauscher Eingang	1" IG	1" IG	1" IG	1" IG
4b	Sicherheitswärmetauscher Ausgang	1" IG	1" IG	1" IG	1" IG
C9	Höhe	1686	1686	1886	2187
C10	Höhe	945	945	945	945
D1	Durchmesser Rauchrohr	300	300	300	300
	<b>Einbringmasse Wärmetauschermodul</b>				
	Länge	1400	1600	1600	1600
	Breite	1400	1400	1400	1980
	Höhe	1977	1977	2177	2480
	<b>Einbringmasse Brennraummodul</b>				
	Länge	2200	2400	2400	2800
	Breite	1400	1400	1400	1980
	Höhe	1977	1977	2177	2480