

Technisches Datenblatt HEIM Energie Schnitzel / HS 400-F

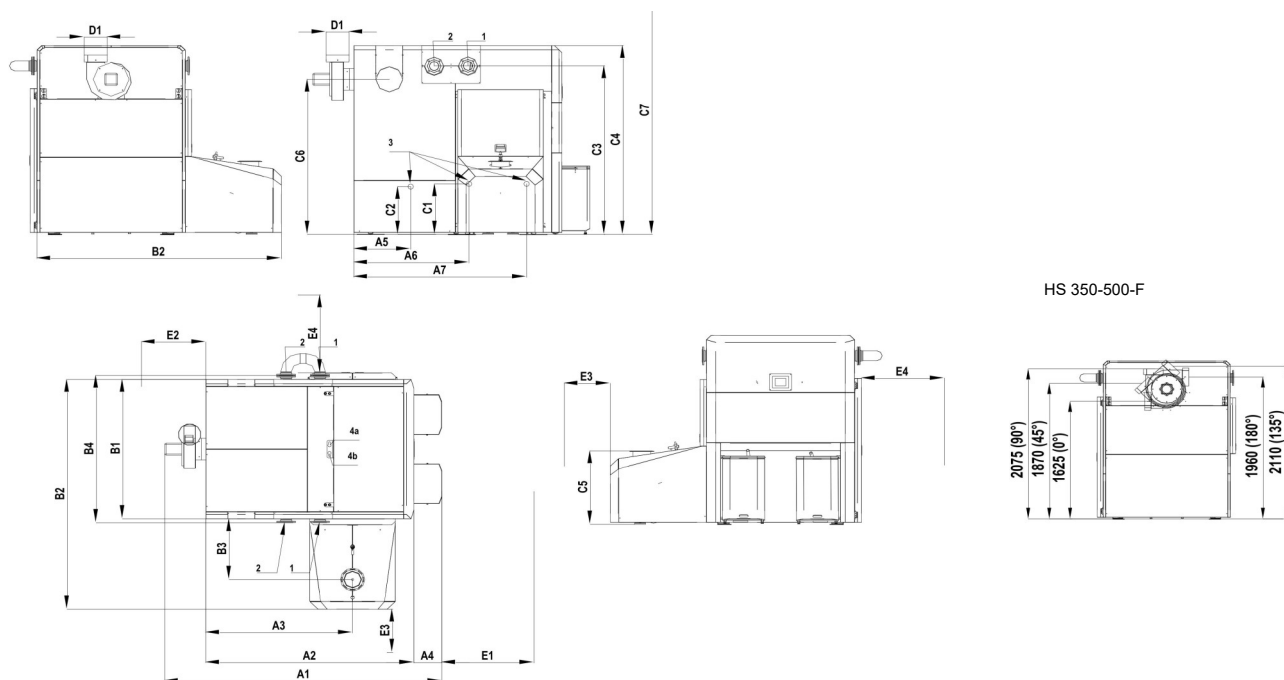
Biomassefeuerungsanlage für Schnitzel und Pellets

Typ und Verkaufsbezeichnung:		HEIM HS 400-F	
Artikel Nr.		... (... Rechts)	
Leistungsbereich - Angaben am Typenschild	kW (Hackgut/Pellets)	103.9-401 / 104.0-401	
Leistungsbereich - gemessen bei Prüfung	kW (Hackgut/Pellets)	103.9-372.2 / 104.0-375.1	
Durchflussmengen:			
Mind. Wasserdurchfluss** (dt:18K)	Kg/h (Hackgut/Pellets)	19109 / 19205	
Wasserdurchfluss** (dt:15K)	Kg/h (Hackgut/Pellets)	22931 / 23046	
Mind. Durchfluss Sicherheitswärmetauscher	Lt/h	>1200	
Betriebsdruck, Druckverlust:			
Min./max. zulässiger Förderdruck	Pa	5.0 / 10.0	
Betriebsüberdruck min./max.	bar	1.5 / 3	
Mindestdruck Kaltwasser	bar	2	
Gewicht, Inhalt, Anchl.:			
Kesselgewicht	Kg	4393	
Gewicht Brennermodul / Wärmetauschermodul	Kg	2010 / 1960	
Gewicht Einschubteil (Einschubschnecke mit RSE)	Kg	170	
Gewicht Kesselverkleidung	Kg	253	
Volumen Aschenlade Brennraum	Lt	75	
Volumen Aschenlade Wärmetauscher	Lt	75	
Wasserinhalt	Lt	1130	
Wärmetauscherfläche	m ²	25.58	
Rostfläche	m ²	0.58	
Volumen Verbrennungsraum	m ³	1.39	
Wärmetauscher	(Anzahl Züge / Rohre pro Zug)	2 / 96;80	
Fläche Sicherheitswärmetauscher	m ²	1.68	
Empfohlene Mindestgrösse Pufferspeicher	Lt	5000	
Anschluss Vorlauf	DN	DN100 PN6	
Anschluss Rücklauf	DN	DN100 PN6	
Anschluss Füll/Entleerung	Zoll (Links+Rechts)	3/4" IG	
Anschluss Sicherheitswärmetauscher Eingang	Zoll	1/2"	
Anschluss Sicherheitswärmetauscher Ausgang	Zoll	1/2"	
Temperaturen:			
Max. zul. Betriebstemperatur	°C	95	
Max. Einstellwert Sicherheitstemperaturbegrenzer	°C	95	
Zul. Öffnungstemperatur thermische Ablaufsich.	°C	95	
Anzahl thermische Ablaufsicherung		1	
Elektrische Daten:			
Kessel-Elekt. Anschluss / Anschlussleistung	V,Hz,A / kW	~3x400, 50, 16 / 3.0	
Rührwerk-Elekt. Anschluss	V	3x400V	
Elektrische Leistungsaufnahme Nennlast*	kW (Hackgut/Pellets)	0.352 / 0.483	
Elektrische Leistungsaufnahme Teillast*	kW (Hackgut/Pellets)	0.123 / 0.145	
Abgasdaten (Angabe gemäss gültigem Prüfbericht):			
	(Vollast / Teillast)	Hackgut	Pellets
Abgastemperatur	°C	~140 / ~90	~140 / ~90
Abgasmassenstrom**	Kg/s	0.20 / 0.067	0.214 / 0.068
Abgasvolumenstrom** (0°C / 1013mbar / 13%O2)	Nm ³ /h	552.0 / 187.0	592.0 / 189
Abgasvolumenstrom**	***Bm ³ /h	835.0 / 248.0	896.0 / 251
CO2 Gehalt*	Vol %	13.51 / 11.19	13.3 / 11.37
Wirkungsgrad*	%	93.4 / 93.8	93.4 / 93.7

*gemessene Daten aus Prüfbericht / **berechnet mit Brennstoffwerten aus Prüfbericht / ***Betriebskubikmeter mit Brennstoffwerten aus Prüfbericht

Technische Änderungen und Irrtum vorbehalten, Stand 10/2018

Massblatt HS 350-500-F



HS 350-500-F

HS-F	350/400/500
A1 Länge	3015
A2 Länge	2260
A3 Länge	1595
A4 Länge	305
A5 Länge	615
A6 Länge	1250
A7 Länge	1875
B1 Breite	1610
B2 Breite	2655
B3 Breite	700
B4 Breite	1700
C1 Höhe	585
C2 Höhe	555
C3 Höhe	1950
C4 Höhe	2185
C5 Höhe	850
C6 Höhe	1795
C7 Höhe	2800
D1 Durchmesser Rauchrohr	250
E1 Mindestabstand vorne	1000
E2 Mindestabstand hinten	700
E3 Mindestabstand links	500
E4 Mindestabstand rechts	900
Einbringmasse	
Tiefe	1850
Breite bei Demontage von Bauteilen	1200
Höhe	2180

1 Vorlauf	DN100 PN6
2 Rücklauf	DN100 PN6
3 Füll/Entleerung	3/4" IG
4a Sicherheitswärmetaucher Eingang	1/2"
4b Sicherheitswärmetaucher Ausgang	1/2"