

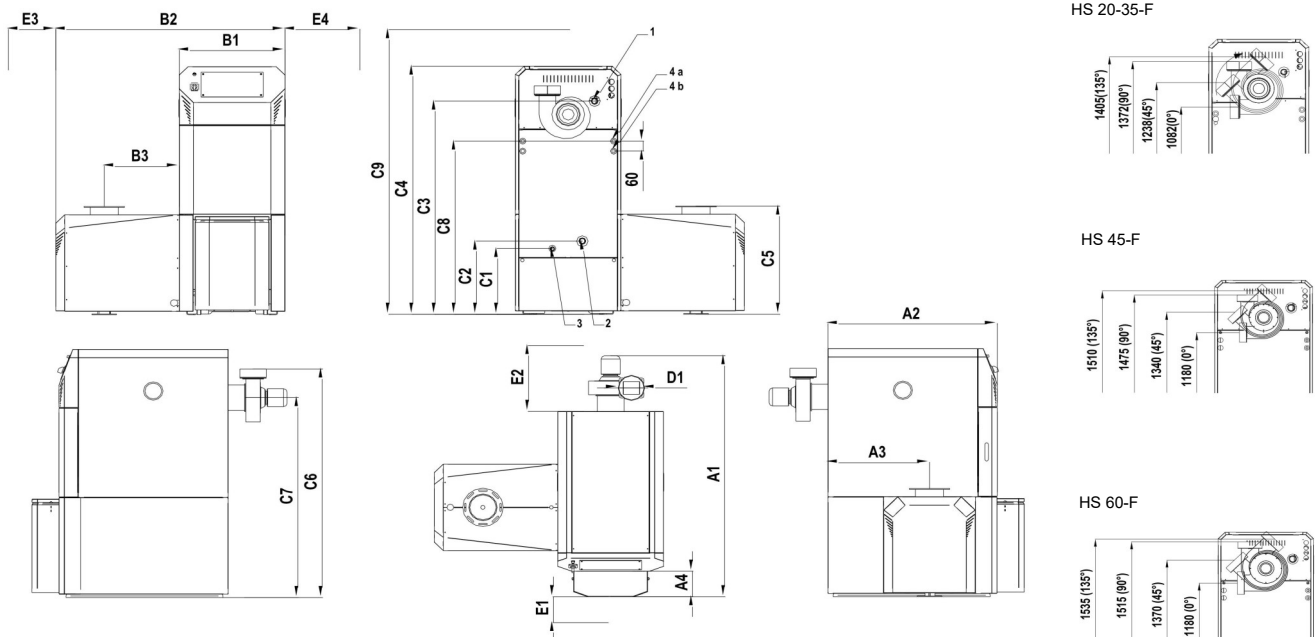
Technisches Datenblatt HEIM Energie Schnitzel / HS 35-F

Biomassefeuerungsanlage für Schnitzel und Pellets

Typ und Verkaufsbezeichnung:		HEIM HS 35-F	
Artikel Nr.		... (... Rechts)	
Leistungsbereich - Angaben am Typenschild	kW (Hackgut/Pellets)	6.0-35.0 / 10.2-40	
Leistungsbereich - gemessen bei Prüfung	kW (Hackgut/Pellets)	6.0-35.4 / 10.2-41.3	
Durchflussmengen:			
Mind. Wasserdurchfluss** (dt:18K)	Kg/h (Hackgut/Pellets)	1672 / 1911	
Wasserdurchfluss** (dt:15K)	Kg/h (Hackgut/Pellets)	2006 / 2293	
Mind. Durchfluss Sicherheitswärmetauscher	Lt/h	>1200	
Betriebsdruck, Druckverlust:			
Min./max. zulässiger Förderdruck	Pa	5.0 / 10.0	
Betriebsüberdruck min./max.	bar	1.5 / 3	
Wasserseitiger Widerstand* (dt:20K)	Pa (Hackgut/Pellets)	1080 / 1340	
Wasserseitiger Widerstand* (dt:10K)	Pa (Hackgut/Pellets)	3990 / 5190	
Mindestdruck Kaltwasser	bar	2	
Gewicht, Inhalt, Anchl.:			
Kesselgewicht	Kg	517	
Volumen Aschenlade Brennraum	Lt	23	
Volumen Aschenlade Wärmetauscher	Lt	23	
Wasserinhalt	Lt	80	
Wärmetauscherfläche	m ²	1.74	
Rostfläche	m ²	0.0289	
Volumen Verbrennungsraum	m ³	0.0689	
Wärmetauscher	(Anzahl Züge / Rohre pro Zug)	2 / 2x4;1x4	
Fläche Sicherheitswärmetauscher	m ²	0.091	
Empfohlene Mindestgrösse Pufferspeicher	Lt	800	
Anschluss Vorlauf	Zoll	1" IG	
Anschluss Rücklauf	Zoll	1" IG	
Anschluss Füll/Entleerung	Zoll	1/2" IG	
Anschluss Sicherheitswärmetauscher Eingang	Zoll	1/2" IG	
Anschluss Sicherheitswärmetauscher Ausgang	Zoll	1/2" IG	
Temperaturen:			
Max. zul. Betriebstemperatur	°C	95	
Max. Einstellwert Sicherheitstemperaturbegrenzer	°C	95	
Zul. Öffnungstemperatur thermische Ablaufsich.	°C	95	
Anzahl thermische Ablaufsicherung		1	
Elektrische Daten:			
Kessel-Elekt. Anschluss / Anschlussleistung	V,Hz,A / kW	~230, 50, 16 / 2.6	
Rührwerk-Elekt. Anschluss	V	1x230 (option:3x400V)	
Elektrische Leistungsaufnahme Nennlast*	kW (Hackgut/Pellets)	0.266 / 0.141	
Elektrische Leistungsaufnahme Teillast*	kW (Hackgut/Pellets)	0.097 / 0.083	
Abgasdaten (Angabe gemäss gültigem Prüfbericht):			
	(Vollast / Teillast)	Hackgut	Pellets
Abgastemperatur	°C	~140 / ~85	~155 / ~85
Abgasmassenstrom**	Kg/s	0.023 / 0.004	0.027 / 0.009
Abgasvolumenstrom** (0°C / 1013mbar / 13%O2)	Nm ³ /h	62.3 / 11.3	79.0 / 25.0
Abgasvolumenstrom**	***Bm ³ /h	94.3 / 14.8	124.0 / 32.0
CO2 Gehalt*	Vol %	12.9 / 12.0	12.2 / 9.4
Wirkungsgrad*	%	92.0 / 91.0	91.0 / 90.8

*gemessene Daten aus Prüfbericht / **berechnet mit Brennstoffwerten aus Prüfbericht / ***Betriebskubikmeter mit Brennstoffwerten aus Prüfbericht

Technische Änderungen und Irrtum vorbehalten, Stand 10/2018

Massblatt HS 20-60-F


	HS-F	20/35	45/60
A1	Länge	1389	1495
A2	Länge	960	1070
A3	Länge	575	635
A4	Länge	156	152
B1	Breite	600	710
B2	Breite ohne Demontage von Bauteilen	1300	1410
B3	Höhe	430	430
C1	Höhe	395	395
C2	Höhe	440	500
C3	Höhe	1280	1375
C4	Höhe	1490	1590
C5	Höhe	646	646
C6	Höhe	1376	1475
C7	Höhe	1200	1300
C8	Höhe	1040	1125
C9	Höhe - Minimale Raumhöhe	2100	2300
D1	Durchmesser Rauchrohr	150	150 / 180
E1	Mindestabstand vorne	600	700
E2	Mindestabstand hinten	500	530
E3	Mindestabstand links	300	300
E4	Mindestabstand rechts	300	300
Einbringmasse			
	Tiefe	960	1070
	Breite bei Demontage von Bauteilen	-	-
	Breite ohne Demontage von Bauteilen	621	731
	Höhe	1490	1590
1	Vorlauf	1" IG	1 1/2" IG
2	Rücklauf	1" IG	1 1/2" IG
3	Füll/Entleerung	1/2" IG	1/2" IG
4a	Sicherheitswärmetaucher Eingang	1/2" IG	1/2" IG
4b	Sicherheitswärmetaucher Ausgang	1/2" IG	1/2" IG