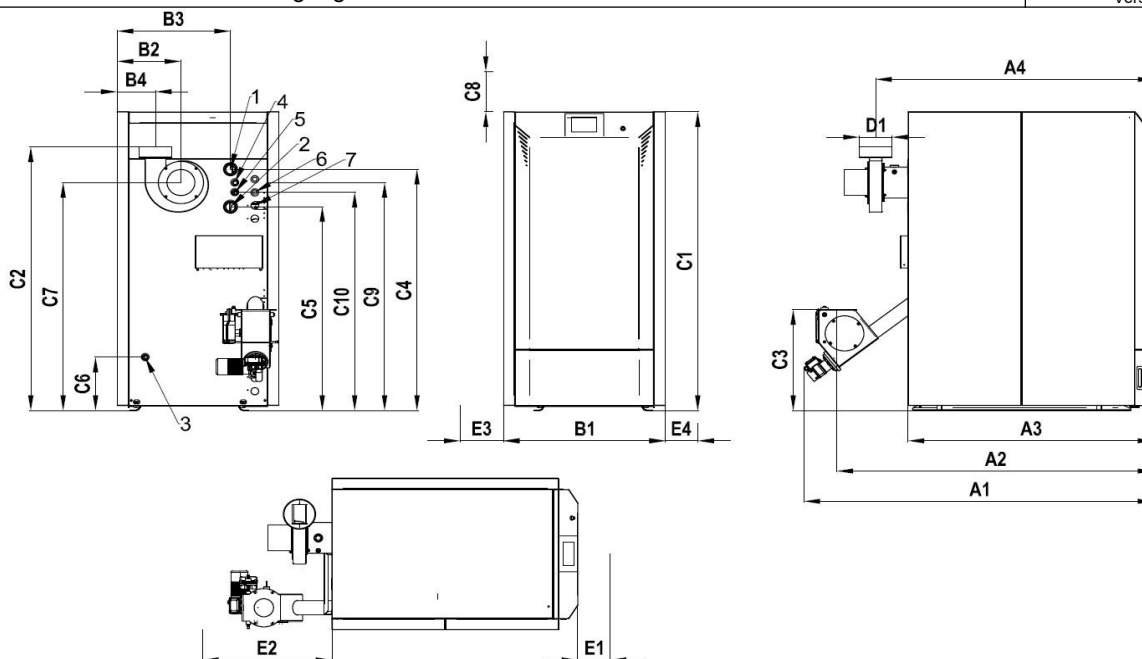
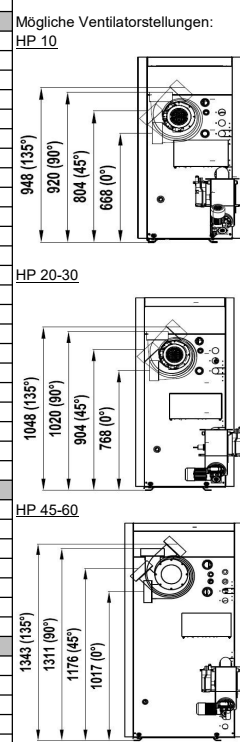


Technisches Datenblatt HEIM Energie HP 10-60
für flexible Förderschneckenaustragung

Vers. 3.1



Art. Nr.	33519	33520	33521	33522	33523
Abmaße	10	20	30	45	60
A1 Länge [mm]	1401	1401	1401	1621	1621
A2 Länge [mm]	1238	1238	1238	1454	1454
A3 Länge [mm]	901	979	979	1139	1139
A4 Länge [mm]	1067	1139	1139	1289	1289
B1 Breite [mm]	589	589	589	750	750
B2 Breite [mm]	233	233	233	295	295
B3 Breite [mm]	380	380	380	524	524
B4 Breite [mm]	128	128	128	177	177
C1 Höhe [mm]	1135	1235	1235	1485	1485
C2 Höhe [mm]	920	1020	1020	1311	1311
C3 Höhe [mm]	391	391	391	505	505
C4 Höhe [mm]	856	956	956	1200	1200
C5 Höhe [mm]	666	766	766	1014	1014
C6 Höhe [mm]	264	264	264	265	265
C7 Höhe [mm]	800	870	870	1135	1135
C8 Freibereich über Kessel [mm]	366	366	366	615	615
C9 Höhe [mm]	796	896	896	1134	1134
C10 Höhe [mm]	-	-	-	1086	1086
D1 Durchmesser Rauchrohr [mm]	130	130	130	150	150
E1 Mindestabstand vorne [mm]	750	750	750	750	750
E2 Mindestabstand hinten [mm]	500	500	500	600	600
E3 Mindestabstand links [mm]	750	750	750	750	750
E4 Mindestabstand rechts [mm]	150	150	150	150	150
Anschlüsse	10	20	30	45	60
1 Vorlauf	1" IG	1" IG	1" IG	6/4" IG	6/4" IG
2 Rücklauf	1" IG	1" IG	1" IG	6/4" IG	6/4" IG
3 Füll/Entleerung	1/2" IG	1/2" IG	1/2" IG	1/2" IG	1/2" IG
4 Tauchhülse für Fühler Zusatzkessel	1/2" IG	1/2" IG	1/2" IG	1/2" IG	1/2" IG
5 Muffe für Fühler Thermische Ablaufsicherung	-	-	-	1/2" IG	1/2" IG
6 Sicherheitswärmetauscher Eingang	-	-	-	1/2" IG	1/2" IG
7 Sicherheitswärmetauscher Ausgang	-	-	-	1/2" IG	1/2" IG
Technische Daten	10	20	30	45	60
Leistungsbereich (gemäß Typenschild) [kW]	3,5 - 12,0	6,1 - 20,0	6,1 - 30,0	13,0 - 45,0	13,0 - 60,0
Leistungsbereich [kW]*	3,5 - 12,0	6,1 - 20,0	6,1 - 30,0	13,0 - 46,5	13,0 - 60,3
Kesselklasse	5	5	5	5	5
max. Brenndauer [h]	-	-	-	-	-
Energieeffizienzklasse	-	-	-	-	-
Kesselgewicht [kg]	261	310	310	518	518
Betriebsüberdruck Min. / Max. [bar]	1,5 / 3	1,5 / 3	1,5 / 3	1,5 / 3	1,5 / 3
min. / max. zulässiger Förderdruck [mbar]	0,05 / 0,10	0,05 / 0,10	0,05 / 0,10	0,05 / 0,10	0,05 / 0,10
max. zul. Betriebstemperatur [°C]	95	95	95	95	95
Max. Einstellwert Sicherheitstemperaturbegrenzer (STB) [°C]	95	95	95	95	95
Wasserinhalt [ltr.]	55	78	78	178	178
Wasserseitiger Widerstand bei ΔT=10K [mbar]*	17,1	14,9	14,9	14,2	14,2
Wasserseitiger Widerstand bei ΔT=15K [mbar]*	-	-	-	-	-
Wasserseitiger Widerstand bei ΔT=20K [mbar]*	4,4	4,0	4,0	3,7	3,7
Wasserseitiger Widerstand bei ΔT=35K [mbar]*	-	-	-	-	-
min. Wasserdurchfluss ΔT=18K [kg/h]	764	1003	1003	2150	2150
Wasserdurchfluss ΔT=10K [kg/h]	920	1207	1207	2586	2586
Wärmetauscherfläche [m²]	0,81	1,26	1,26	2,82	2,82
Rostfläche [m²]	0,0123	0,0123	0,0123	0,0238	0,0238
Verbrennungsraumkubatur [m³]	0,01944	0,02552	0,02552	0,07200	0,07200
Volumen Aschenlade Brennraum [dm³]	14	14	14	35	35
Volumen Aschenlade Wärmetauscher [dm³]	11	13	13	23	23
Minstdurchfluss Sicherheitswärmetauscher [ltr./h]	-	-	-	>1200	>1200
Minstdruck Kaltwasser [bar]	-	-	-	2	2
Fläche Sicherheitswärmetauscher [m²]	-	-	-	0,12	0,12
Anzahl Thermische Ablaufsicherungen [Stk.]	-	-	-	1	1
Zulässige Öffnungstemperatur Thermische Ablaufsicherung [°C]	-	-	-	95	95
Wärmetauscher - Anzahl Züge / Anzahl Rohre pro Zug	2 / 1x3/2x3	2 / 2x3/2x3	2 / 2x3/2x3	2 / 2x5/2x5	2 / 2x5/2x5
Mindestpuffervolumen (empfohlen) [ltr.]	300 - 500	500 - 800	500 - 800	1000 - 1500	1000 - 1500



Technisches Datenblatt HEIM Energie HP 10-60
für flexible Förderschneckenaustragung

Vers. 3.1

Elektrische Daten	10	20	30	45	60
Elektrischer Anschluss [V/Hz/A] / Anschlussleistung [kW]	230/50/16 / 2,0	230/50/16 / 2,0	230/50/16 / 2,0	230/50/16 / 2,0	230/50/16 / 2,0
Elektrische Leistungsaufnahme Nennlast [kW]*	0.082	0.087	0.107	0.098	0.116
Elektrische Leistungsaufnahme Teillast [kW]*	0.061	0.055	0.055	0.063	0.063
Elektrische Leistungsaufnahme im "Stand By" Modus [kW]*	0.015	0.015	0.015	0.017	0.017
Elektrische Anschlussleistung					
Saugzuggebläse [kW]	0.044	0.044	0.044	0.088	0.088
Saugzuggebläse - Kabelquerschnitt [mm²] / Anzahl "Adern"	1,5 / 3+3	1,5 / 3+3	1,5 / 3+3	1,5 / 3+3	1,5 / 3+3
Zündgebläse [kW]	1.6	1.6	1.6	1.6	1.6
Zündgebläse - Kabelquerschnitt [mm²] / Anzahl "Adern"	1,5 / 3	1,5 / 3	1,5 / 3	1,5 / 3	1,5 / 3
Einschubschnecke [kW] / Motor Nenndrehmoment [Nm]	0,06 / max.23,5	0,06 / max.23,5	0,06 / max.23,5	0,06 / max.23,5	0,06 / max.23,5
Einschubschnecke - Kabelquerschnitt [mm²] / Anzahl "Adern"	0,75 / 3	0,75 / 3	0,75 / 3	0,75 / 3	0,75 / 3
Rostentaschung [kW] / Motor Nenndrehmoment [Nm]	0,085 / 67,2	0,085 / 67,2	0,085 / 67,2	0,085 / 67,2	0,085 / 67,2
Rostentaschung - Kabelquerschnitt [mm²] / Anzahl "Adern"	0,75 / 3	0,75 / 3	0,75 / 3	0,75 / 3	0,75 / 3
Wärmetauscherreinigung [kW] / Motor Nenndrehmoment [Nm]	0,085 / 67,2	0,085 / 67,2	0,085 / 67,2	0,085 / 67,2	0,085 / 67,2
WT-Reinigung - Kabelquerschnitt [mm²] / Anzahl "Adern"	0,75 / 3	0,75 / 3	0,75 / 3	0,75 / 3	0,75 / 3
Austragungssysteme					
Rührwerk [kW]	0.37	0.37	0.37	0.37	0.37
flex. Schneckenaustragung [kW]	0.06	0.06	0.06	0.06	0.06
Abgasdaten (Vollast)	10	20	30	45	60
Abgastemperatur [°C]*	~130	~120	~150	~110	~130
Abgasmassenstrom [kg/s]**	0.0085	0.0130	0.0190	0.0260	0.0350
Abgasvolumenstrom [Nm³/h]**	23.6	35.8	53.0	71.8	97.3
Abgasvolumenstrom [***BNm³/h]**	34.8	51.5	82.0	100.7	143.5
CO²-Gehalt [Vol. %]	11.71	11.61	12.57	15.36	14.59
Wirkungsgrad [%]*	91.8	90.6	91.2	91.8	92.5
Abgasdaten (Teillast)	10	20	30	45	60
Abgastemperatur [°C]*	~85	~85	~85	~85	~85
Abgasmassenstrom [kg/s]**	0.0031	0.0050	0.0050	0.0094	0.0094
Abgasvolumenstrom [Nm³/h]**	8.6	14.0	14.0	26.1	26.1
Abgasvolumenstrom [***BNm³/h]**	11.3	18.0	18.0	34.3	34.3
CO²-Gehalt [Vol. %]*	9.22	8.82	8.82	11.70	11.70
Wirkungsgrad [%]*	90.4	90.1	90.1	91.5	91.5
Prüfberichtsdaten	10	20	30	45	60
Prüfbericht Protokollnummer	39-10592/T2	39-10592/T3	39-10592/T3	39-10592/T1	39-10592/T1
Prüfinstitut	SZU	SZU	SZU	SZU	SZU
Einbringmaß	10	20	30	45	60
Tiefe [mm]	865	940	940	1140	1140
Breite [mm]	590	590	590	750	750
Höhe [mm]	1130	1230	1230	1480	1480

* gemessene Daten aus Prüfbericht

** berechnet mit Brennstoffwerten aus Prüfbericht

*** Betriebskubikmeter mit Brennstoffwerten aus Prüfbericht

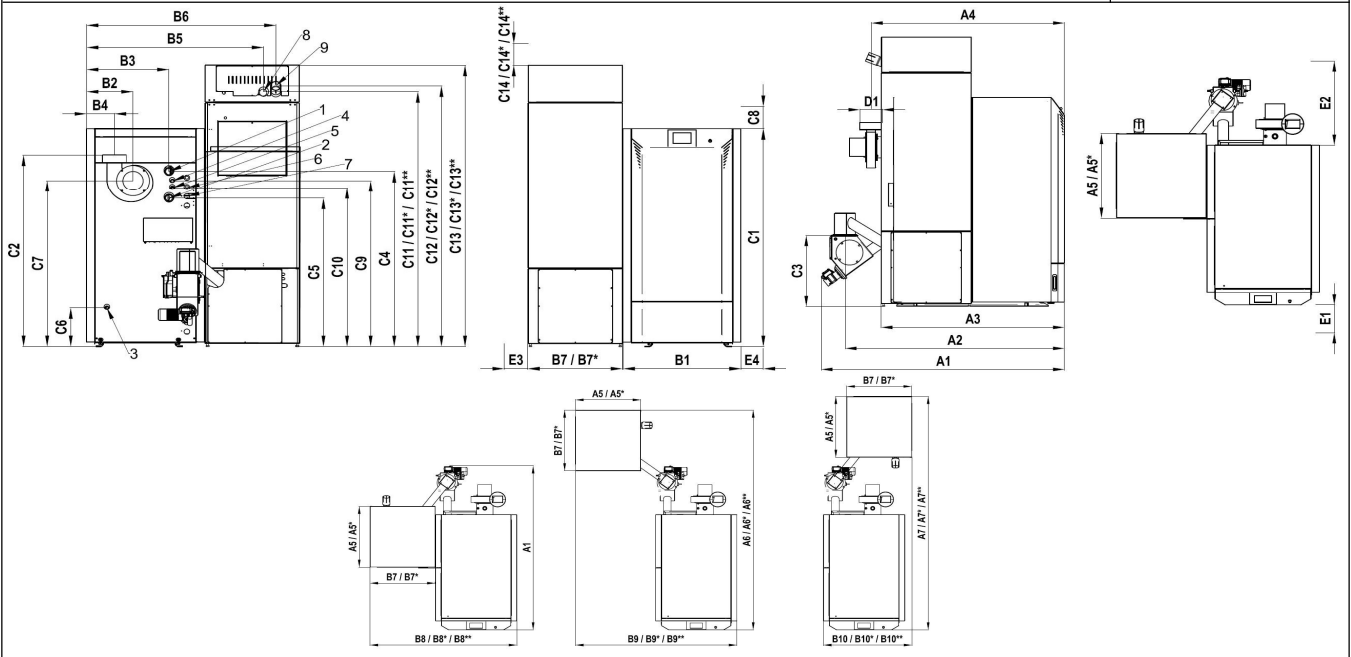
Zulässiger Brennstoff:

Holzpellets (DM 6mm) gemäß - EN ISO 17225-2 Eigenschaftsklasse A1 - Enplus - DINplus - Swisspellet

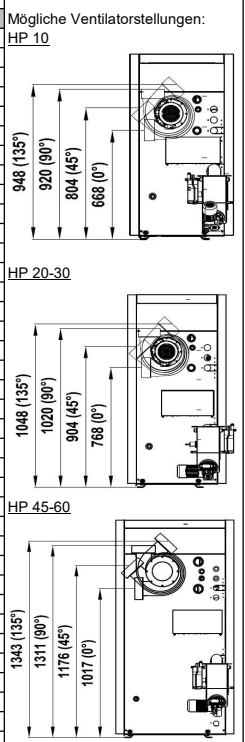
Änderungen im Sinne des technischen Fortschrittes vorbehalten!

Technisches Datenblatt HEIM Energie HP 10-60 mit Saugbehälter

Vers. 3.1



Art. Nr.	33519	33520	33521	33522	33523
Abmaße	10	20	30	45	60
A1 Länge [mm]	1401	1401	1401	1621	1621
A2 Länge [mm]	1238	1238	1238	1454	1454
A3 Länge [mm]	901	979	979	1139	1139
A4 Länge [mm]	1067	1139	1139	1289	1289
A5 Länge Behälter PS10-30 / PS10-60 [mm]	440	440	440	440	440
A5* Länge Behälter GROSS [mm]	600	600	600	600	600
A6 Länge mit Behälter PS10-30 [mm]	1785	1785	1785	-	-
A6* Länge mit Behälter PS10-60 [mm]	1785	1785	1785	2005	2005
A6** Länge mit Behälter GROSS [mm]	1940	1940	1940	2162	2162
A7 Länge mit Behälter PS10-30 [mm]	1987	1987	1987	-	-
A7* Länge mit Behälter PS10-60 [mm]	1987	1987	1987	2208	2208
A7** Länge mit Behälter GROSS [mm]	2077	2077	2077	2299	2299
B1 Breite [mm]	589	589	589	750	750
B2 Breite [mm]	233	233	233	295	295
B3 Breite [mm]	380	380	380	524	524
B4 Breite [mm]	128	128	128	177	177
B5 Breite [mm]	881	881	881	1042	1042
B6 Breite [mm]	959	959	959	1120	1120
B7 Breite Behälter PS10-30 / PS10-60 [mm]	440	440	440	440	440
B7* Breite Behälter GROSS [mm]	600	600	600	600	600
B8 Breite mit Behälter PS10-30 [mm]	1031	1031	1031	-	-
B8* Breite mit Behälter PS10-60 [mm]	1031	1031	1031	1193	1193
B8** Breite mit Behälter GROSS [mm]	1190	1190	1190	1351	1351
B9 Breite mit Behälter PS10-30 [mm]	1234	1234	1234	-	-
B9* Breite mit Behälter PS10-60 [mm]	1234	1234	1234	1396	1396
B9** Breite mit Behälter GROSS [mm]	1329	1329	1329	1489	1489
B10 Breite mit Behälter PS10-30 [mm]	668	668	668	-	-
B10* Breite mit Behälter PS10-60 [mm]	668	668	668	668	668
B10** Breite mit Behälter GROSS [mm]	826	826	826	826	826
C1 Höhe [mm]	1135	1235	1235	1485	1485
C2 Höhe [mm]	920	1020	1020	1311	1311
C3 Höhe [mm]	391	391	391	505	505
C4 Höhe [mm]	856	956	956	1200	1200
C5 Höhe [mm]	666	766	766	1014	1014
C6 Höhe [mm]	264	264	264	265	265
C7 Höhe [mm]	800	870	870	1135	1135
C8 Höhe Freibereich über Kessel [mm]	366	366	366	615	615
C9 Höhe [mm]	796	896	896	1134	1134
C10 Höhe [mm]	-	-	-	1086	1086
C11 Höhe mit Behälter PS10-30 [mm]	1354	1354	1354	-	-
C11* Höhe mit Behälter PS10-60 [mm]	1606	1606	1606	1606	1606
C11** Höhe mit Behälter GROSS [mm]	1741	1741	1741	1741	1741
C12 Höhe mit Behälter PS10-30 [mm]	1394	1394	1394	-	-
C12* Höhe mit Behälter PS10-60 [mm]	1646	1646	1646	1646	1646
C12** Höhe mit Behälter GROSS [mm]	1781	1781	1781	1781	1781
C13 Höhe mit Behälter PS10-30 [mm]	1503	1503	1503	1503	1503
C13* Höhe mit Behälter PS10-60 [mm]	1754	1754	1754	1754	1754
C13** Höhe mit Behälter GROSS [mm]	1921	1921	1921	1921	1921
C14 Höhe Freibereich über Behälter PS10-30 [mm]	297	297	297	-	-
C14* Höhe Freibereich über Behälter PS10-60 [mm]	346	346	346	346	346
C14** Höhe Freibereich über Behälter GROSS [mm]	340	340	340	340	340
D1 Durchmesser Rauchrohr [mm]	130	130	130	150	150
E1 Mindestabstand vorne [mm]	750	750	750	750	750
E2 Mindestabstand hinten [mm]	500	500	500	600	600
E3 Mindestabstand links [mm]	500	500	500	500	500
E4 Mindestabstand rechts [mm]	150	150	150	150	150



Änderungen im Sinne des technischen Fortschrittes vorbehalten!

Technisches Datenblatt HEIM Energie HP 10-60 mit Saugbehälter

Vers. 3.1

	10	20	30	45	60
Anschlüsse					
1 Vorlauf	1" IG	1" IG	1" IG	6/4" IG	6/4" IG
2 Rücklauf	1" IG	1" IG	1" IG	6/4" IG	6/4" IG
3 Füll/Entleerung	1/2" IG	1/2" IG	1/2" IG	1/2" IG	1/2" IG
4 Tauchhülse für Fühler Zusatzkessel	1/2" IG	1/2" IG	1/2" IG	1/2" IG	1/2" IG
5 Muffe für Fühler Thermische Ablaufsicherung	-	-	-	1/2" IG	1/2" IG
6 Sicherheitswärmetauscher Eingang	-	-	-	1/2" IG	1/2" IG
7 Sicherheitswärmetauscher Ausgang	-	-	-	1/2" IG	1/2" IG
8 Saugturbine Rückluftleitung	ea 45	ea 45	ea 45	ea 45	ea 45
9 Saugschlauchanschluss	ea 60	ea 60	ea 60	ea 60	ea 60
Technische Daten	10	20	30	45	60
Leistungsbereich (gemäß Typenschild) [kW]	3,5 - 12,0	6,1 - 20,0	6,1 - 30,0	13,0 - 45,0	13,0 - 60,0
Leistungsbereich [kW]*	3,5 - 12,0	6,1 - 20,0	6,1 - 30,0	13,0 - 46,5	13,0 - 60,3
Kesselklasse	5	5	5	5	5
Energieeffizienzklasse	-	-	-	-	-
max. Brenndauer [h]	-	-	-	-	-
Kesselgewicht [kg]	261	310	310	518	518
Betriebsüberdruck Min. / Max. [bar]	1,5 / 3	1,5 / 3	1,5 / 3	1,5 / 3	1,5 / 3
min. / max. zulässiger Förderdruck [mbar]	0,05 / 0,10	0,05 / 0,10	0,05 / 0,10	0,05 / 0,10	0,05 / 0,10
max. zul. Betriebstemperatur [°C]	95	95	95	95	95
Max. Einstellwert Sicherheitstemperaturbegrenzer (STB) [°C]	95	95	95	95	95
Wasserinhalt [ltr.]	55	78	78	178	178
Wasserseitiger Widerstand bei ΔT=10K [mbar]*	17,1	14,9	14,9	14,2	14,2
Wasserseitiger Widerstand bei ΔT=15K [mbar]*	-	-	-	-	-
Wasserseitiger Widerstand bei ΔT=20K [mbar]*	4,4	4,0	4,0	3,7	3,7
Wasserseitiger Widerstand bei ΔT=35K [mbar]*	-	-	-	-	-
min. Wasserdurchfluss ΔT=18K [kg/h]	764	1003	1003	2150	2150
Wasserdurchfluss ΔT=10K [kg/h]	920	1207	1207	2586	2586
Wärmetauscherfläche [m²]	0,81	1,26	1,26	2,82	2,82
Rostfläche [m²]	0,0123	0,0123	0,0123	0,0238	0,0238
Verbrennungsraumkubatur [m³]	0,01944	0,02552	0,02552	0,07200	0,07200
Volumen Aschenlade Brennraum [dm³]	14	14	14	35	35
Volumen Aschenlade Wärmetauscher [dm³]	11	13	13	23	23
Minstdurchfluss Sicherheitswärmetauscher [ltr./h]	-	-	-	>1200	>1200
Minstdruck Kaltwasser [bar]	-	-	-	2	2
Fläche Sicherheitswärmetauscher [m²]	-	-	-	0,12	0,12
Anzahl Thermische Ablaufsicherungen [Stk.]	-	-	-	1	1
Zulässige Öffnungstemperatur Thermische Ablaufsicherung [°C]	-	-	-	95	95
Wärmetauscher - Anzahl Züge / Anzahl Rohre pro Zug	2 / 1x3/2x3	2 / 2x3/2x3	2 / 2x3/2x3	2 / 2x5/2x5	2 / 2x5/2x5
Mindepuffervolumen (empfohlen) [ltr.]	300 - 500	500 - 800	500 - 800	1000 - 1500	1000 - 1500
Gewicht Saugbehälter PS10-30 [kg]		60,5			
Inhalt Saugbehälter PS10-30 [kg] / [ltr]		ca. 56 / 86			
Gewicht Saugbehälter PS10-60 [kg]			66,5		
Inhalt Saugbehälter PS10-60 [kg] / [ltr.]			ca. 71 / 109		
Gewicht Saugbehälter GROSS [kg]					
Inhalt Saugbehälter GROSS [kg] / [ltr.]			ca. 156 / 240		
Elektrische Daten	10	20	30	45	60
Elektrischer Anschluss [V/Hz/A] / Anschlussleistung [kW]	230/50/16 / 2,0	230/50/16 / 2,0	230/50/16 / 2,0	230/50/16 / 2,0	230/50/16 / 2,0
Elektrische Leistungsaufnahme Nennlast [kW]*	0,082	0,087	0,107	0,098	0,116
Elektrische Leistungsaufnahme Teillast [kW]*	0,061	0,055	0,055	0,063	0,063
Elektrische Leistungsaufnahme im "Stand By" Modus [kW]*	0,015	0,015	0,015	0,017	0,017
Elektrische Anschlussleistung					
Saugzuggebläse [kW]	0,044	0,044	0,044	0,088	0,088
Saugzuggebläse - Kabelquerschnitt [mm²] / Anzahl "Adern"	1,5 / 3+3	1,5 / 3+3	1,5 / 3+3	1,5 / 3+3	1,5 / 3+3
Zündgebläse [kW]	1,6	1,6	1,6	1,6	1,6
Zündgebläse - Kabelquerschnitt [mm²] / Anzahl "Adern"	1,5 / 3	1,5 / 3	1,5 / 3	1,5 / 3	1,5 / 3
Einschubschnecke [kW] / Motor Nenndrehmoment [Nm]	0,06 / max.23,5	0,06 / max.23,5	0,06 / max.23,5	0,06 / max.23,5	0,06 / max.23,5
Einschubschnecke - Kabelquerschnitt [mm²] / Anzahl "Adern"	0,75 / 3	0,75 / 3	0,75 / 3	0,75 / 3	0,75 / 3
Rostentaschung [kW] / Motor Nenndrehmoment [Nm]	0,085 / 67,2	0,085 / 67,2	0,085 / 67,2	0,085 / 67,2	0,085 / 67,2
Rostentaschung - Kabelquerschnitt [mm²] / Anzahl "Adern"	0,75 / 3	0,75 / 3	0,75 / 3	0,75 / 3	0,75 / 3
Wärmetauscherreinigung [kW] / Motor Nenndrehmoment [Nm]	0,085 / 67,2	0,085 / 67,2	0,085 / 67,2	0,085 / 67,2	0,085 / 67,2
WT-Reinigung - Kabelquerschnitt [mm²] / Anzahl "Adern"	0,75 / 3	0,75 / 3	0,75 / 3	0,75 / 3	0,75 / 3
Austragungssysteme					
Saugaustragung [kW]	0,18	0,18	0,18	0,18	0,18
Abgasdaten (Volllast)	10	20	30	45	60
Abgastemperatur [°C]*	~130	~120	~150	~110	~130
Abgasmassenstrom [kg/s]**	0,0085	0,0130	0,0190	0,0260	0,0350
Abgasvolumenstrom [Nm³/h]**	23,6	35,8	53,0	71,8	97,3
Abgasvolumenstrom [***BNm³/h]**	34,8	51,5	82,0	100,7	143,5
CO²-Gehalt [Vol. %]	11,71	11,61	12,57	15,36	14,59
Wirkungsgrad [%]*	91,8	90,6	91,2	91,8	92,5
Abgasdaten (Teillast)	10	20	30	45	60
Abgastemperatur [°C]*	~85	~85	~85	~85	~85
Abgasmassenstrom [kg/s]**	0,0031	0,0050	0,0050	0,0094	0,0094
Abgasvolumenstrom [Nm³/h]**	8,6	14,0	14,0	26,1	26,1
Abgasvolumenstrom [***BNm³/h]**	11,3	18,0	18,0	34,3	34,3
CO²-Gehalt [Vol. %]*	9,22	8,82	8,82	11,70	11,70
Wirkungsgrad [%]*	90,4	90,1	90,1	91,5	91,5
Prüfberichtsdaten	10	20	30	45	60
Prüfbericht Protokollnummer	39-10592/T2	39-10592/T3	39-10592/T3	39-10592/T1	39-10592/T1
Prüfinstitut	SZU	SZU	SZU	SZU	SZU
Einbringmaß	10	20	30	45	60
Tiefe [mm]	865	940	940	1140	1140
Breite [mm]	590	590	590	750	750
Höhe [mm]	1130	1230	1230	1480	1480

* gemessene Daten aus Prüfbericht

** berechnet mit Brennstoffwerten aus Prüfbericht

*** Betriebskubikmeter mit Brennstoffwerten aus Prüfbericht

Zulässiger Brennstoff:

Holzpellets (DM 6mm) gemäß - EN ISO 17225-2 Eigenschaftsklasse A1 - Enplus - DINplus - Swisspellet

Änderungen im Sinne des technischen Fortschrittes vorbehalten!