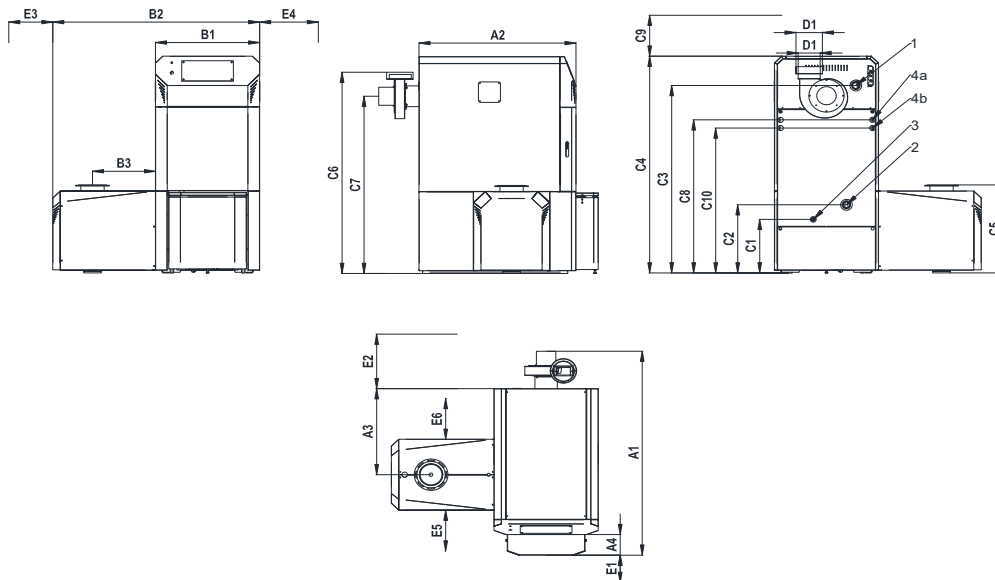


## Technisches Datenblatt HEIM Energie HS-F 20-60

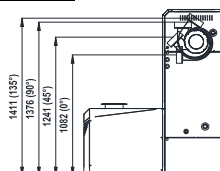
Vers. 3.1



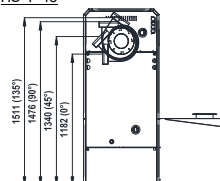
Art. Nr. Ausführung links	33559	33560	33561	33562
Art. Nr. Ausführung rechts	33563	33564	33565	33566
Abmaße	20	35	45	60
A1 Länge [mm]		1389		1496
A2 Länge [mm]		960		1070
A3 Länge [mm]		575		631
A4 Länge [mm]		156		151
B1 Breite [mm]		600		710
B2 Breite [mm]		1300		1410
B3 Breite [mm]		430		429
C1 Höhe [mm]		393		393
C2 Höhe [mm]		439		500
C3 Höhe [mm]		1280		1375
C4 Höhe [mm]		1490		1590
C5 Höhe [mm]		645		645
C6 Höhe [mm]		1376	1460	1476
C7 Höhe [mm]		1200		1300
C8 Höhe [mm]		1040		1123
C9 Freibereich über Kessel [mm]		610		710
C10 Höhe [mm]		980		1063
D1 Durchmesser Rauchrohr [mm]		150	150	180
E1 Mindestabstand vorne [mm]		600		700
E2 Mindestabstand hinten [mm]		500		530
E3 Mindestabstand [mm]		300		300
E4 Mindestabstand [mm]		300		300
E5 Mindestabstand [mm]		500		500
E6 Mindestabstand [mm]		500		500
Anschlüsse	20	35	45	60
1 Vorlauf		1" IG		6/4" IG
2 Rücklauf		1" IG		6/4" IG
3 Füll/Entleerung		1/2" IG		1/2" IG
4a Sicherheitswärmetauscher Eingang		1/2" IG		1/2" IG
4b Sicherheitswärmetauscher Ausgang		1/2" IG		1/2" IG
Technische Daten	20	35	45	60
Leistungsbereich (gemäß Typenschild) - Hackgut [kW]	6,0 - 20	6,0 - 35	12,1 - 45	12,1 - 60
Leistungsbereich - Hackgut [kW]*	6,0 - 21,1	6,0 - 35,4	12,1 - 45,5	12,1 - 60,8
Leistungsbereich (gemäß Typenschild) - Pellets [kW]	-	10,2 - 40	13,9 - 48,0	13,9 - 70,0
Leistungsbereich - Pellets [kW]*	5,9 - 20,6	5,9 - 34,0	12,6 - 45,3	12,6 - 59,3
Kesselklasse	5	5	5	5
Energieeffizienzklasse	-	-	-	-
Kesselgewicht [kg]		517		620
Volumen Aschelade Brennraum [ltr.]		23		38
Volumen Aschelade Wärmetauscher [ltr.]		23		23
min. / max. zulässiger Förderdruck [mbar]		0,05 / 0,1		0,05 / 0,1
min. / max. Betriebsüberdruck [bar]		1,5 / 3		1,5 / 3
max. zulässige Betriebstemperatur [°C]		95		95
max. Einstellwert Sicherheitstemperaturbegrenzer - STB [°C]		95		95
Wasserinhalt [ltr.]		80		116
min. Wasserdurchfluss bei ΔT = 18K [kg/h] - Hackgut / Pellets	955 / -	1672 / 1911	2150 / 2293	3105 / 3344
Wasserdurchfluss bei ΔT = 15K [kg/h] - Hackgut / Pellets	1433 / -	2006 / 2293	2580 / 2752	3726 / 4013
Wasserseitiger Widerstand bei ΔT = 10K [mbar] - Hackgut / Pellets	20,6 / -	39,9 / 51,9	7,5 / 8,5	15,3 / 16,3
Wasserseitiger Widerstand bei ΔT = 20K [mbar] - Hackgut / Pellets	5,4 / -	10,8 / 13,4	2,2 / 2,4	4,1 / 4,5
Wasserseitiger Widerstand bei ΔT = 35K [mbar] - Hackgut / Pellets	-	-	-	-
Wärmetauscherfläche [m²]		1,74		2,65
Wärmetauscher - Anzahl Züge / Anzahl Rohre pro Zug		2 / 2x4 ; 1x4		2 / 1x6 ; 2x6
Rostfläche [m²]		0,0289		0,0484
Verbrennungsraumkubatur [m³]		0,0689		0,1101
Fläche Sicherheitswärmetauscher [m²]	0,091		0,12	95
Mindestdurchfluss Sicherheitswärmetauscher [ltr./h]	>1200		>1200	
Minstdruck Kaltwasser [bar]	2		2	
Zul. Öffnungstemperatur Thermische Ablaufsicherung [°C]		95		95
Anzahl Thermische Ablaufsicherungen [Stk.]		1		1
Empfohlene Mindestgröße Pufferspeicher [ltr.]		800		1000
Mindestpuffervolumen nach LRV 25ltr/kW [ltr.]	800	900	1200	1500

Mögliche Ventilatorstellungen:

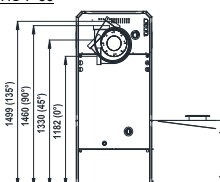
HS-F 20-35



HS F 45



HS-F 60



Änderungen im Sinne des technischen Fortschrittes vorbehalten!

Technisches Datenblatt HEIM Energie HS-F 20-60					Vers. 3.1
<b>Elektrische Daten</b>	<b>20</b>	<b>35</b>	<b>45</b>	<b>60</b>	
Elektrischer Anschluss [V/Hz/A] / Anschlussleistung [kW]	~230/50/16 / 2,6		~230/50/16 / 2,6		
Elektrischer Anschluss - Rührwerk [V]	1x230 / Option: 3x400		1x230 / Option: 3x400		
Elektrische Leistungsaufnahme Nennlast [kW]* - H / P	0,092 / 0,092	0,141 / 0,141	0,180 / 0,138	0,211 / 0,196	
Elektrische Leistungsaufnahme Teillast [kW]* - H / P	0,069 / 0,069	0,069 / 0,069	0,076 / 0,105	0,076 / 0,105	
Elektrische Leistungsaufnahme im "Stand By" Modus [kW]* - H / P	0,017 / 0,017	0,017 / 0,017	0,017 / 0,019	0,017 / 0,019	
Saugzuggebläse [kW]	0,072	0,072	0,072	0,12	
Saugzuggebläse - Kabelquerschnitt [mm²] / Anzahl "Adern"	1 / 3+3	1 / 3+3	1 / 3+3	1 / 3+3	
Stokerschnecke [kW]	0,25	0,25	0,25	0,25	
Stokerschnecke - Kabelquerschnitt [mm²] / Anzahl "Adern"	0,75 / 3+2	0,75 / 3+2	0,75 / 3+2	0,75 / 3+2	
Antriebsmotor Kipprost [kW]	0,065	0,065	0,065	0,065	
Antriebsmotor Kipprost - Kabelquerschnitt [mm²] / Anzahl "Adern"	0,75 / 3	0,75 / 3	0,75 / 3	0,75 / 3	
Antriebsmotor Vorschubrost [kW]	-	-	-	-	
Antriebsmotor Vorschubr. - Kabelquerschnitt [mm²] / Anzahl "Adern"	0,75 / 3	0,75 / 3	0,75 / 3	0,75 / 3	
Wärmetauscherreinigung [kW]	0,065	0,065	0,065	0,065	
Wärmetauscherreinigung - Kabelquerschnitt [mm²] / Anzahl "Adern"	0,75 / 3	0,75 / 3	0,75 / 3	0,75 / 3	
Aschenaustragsschnecke [kW]	0,065	0,065	0,09	0,09	
Aschenaustragsschnecke - Kabelquerschnitt [mm²] / Anzahl "Adern"	0,75 / 3	0,75 / 3	0,75 / 3	0,75 / 3	
Zündgebläse [kW]	1,5	1,6	1,6	1,6	
Zündgebläse - Kabelquerschnitt [mm²] / Anzahl "Adern"	1,5 / 5	1,5 / 3	1,5 / 3	1,5 / 3	
<b>Abgasdaten (Vollast) - Hackgut / Pellets</b>	<b>20</b>	<b>35</b>	<b>45</b>	<b>60</b>	
Abgastemperatur [°C]****	110 / 110	150 / 150	110 / 110	150 / 150	
Abgasmassenstrom [kg/s]**	0,014 / 0,012	0,024 / 0,022	0,028 / 0,027	0,038 / 0,035	
Abgasvolumenstrom [Nm³/h]**	38,9 / 33,9	67,7 / 62,0	78,6 / 74,5	105,6 / 97,0	
Abgasvolumenstrom [***Bm³/h]**	54,6 / 47,5	104,9 / 96,0	110,3 / 104,5	163,6 / 150,3	
CO <sup>2</sup> -Gehalt [Vol. %]*	12,5 / 13,07	12,85 / 12,79	13,98 / 13,64	14,83 / 13,98	
Wirkungsgrad [%]*	93,3 / 93,5	92 / 92,3	94 / 93,4	93,4 / 93,1	
<b>Abgasdaten (Teillast) - Hackgut / Pellets</b>	<b>20</b>	<b>35</b>	<b>45</b>	<b>60</b>	
Abgastemperatur [°C]****	85 / 85	85 / 85	85 / 85	85 / 85	
Abgasmassenstrom [kg/s]**	0,005 / 0,005	0,005 / 0,005	0,009 / 0,009	0,009 / 0,009	
Abgasvolumenstrom [Nm³/h]**	12,5 / 12,8	12,5 / 12,8	24,5 / 23,8	24,5 / 23,8	
Abgasvolumenstrom [***Bm³/h]**	16,4 / 16,8	16,4 / 16,8	32,2 / 31,3	32,2 / 31,3	
CO <sup>2</sup> -Gehalt [Vol. %]*	11,97 / 10,52	11,97 / 10,52	12,79 / 13,64	12,79 / 19,75	
Wirkungsgrad [%]*	91 / 91,7	91 / 91,7	94,3 / 93,8	94,3 / 93,8	
<b>Prüfberichtsdaten</b>	<b>20</b>	<b>35</b>	<b>45</b>	<b>60</b>	
Prüfbericht Protokollnummer	32-0129/T3 / 39-11116/T5		32-0129/T4 / 39-11116/T6		
Prüfinstitut	SZU		SZU		
<b>Einbringung</b>	<b>20</b>	<b>35</b>	<b>45</b>	<b>60</b>	
Tiefe [mm]	960		1070		
Breite (ohne Einschub) [mm]	620		730		
Breite (ohne Einschub und Verkleidung) [mm]	574		684		
Höhe [mm]	1490		1590		
<p><b>Anmerkungen:</b>                      * gemessene Daten aus Prüfbericht                      ** berechnet mit Brennstoffwerten aus Prüfbericht                      *** Betriebskubikmeter (berechnet mit Brennstoffwerten aus Prüfbericht)                      **** Erfahrungswerte</p> <p><b>Technische Anmerkung:</b>                      Zulässiger Brennstoff:                      Holzpellets gemäß - EN ISO 17225-2 Eigenschaftsklasse: A1 u. A2 - Enplus - DINplus - Swisspellet                      Holzhackschneitzel M40 (Wassergehalt max. 40%) gemäß - EN ISO17225-4: Eigenschaftsklasse A1, A2, B1 und Partikelgröße P16S und P31S                      Heizungswasser:                      Beachten Sie bezüglich der Beschaffenheit des Heizungswassers die ÖNORM H 5195 (aktuelle Ausgabe), EN 12828 Teil1, für Schweiz nach SWKI BT 102-01.                      Unabhängig der jeweiligen Normen bzw. Richtlinien gelten als Mindestanforderung für Füll- und Ergänzungswasser folgende Werte:                      Leitfähigkeit: &lt;150µS / pH: 8,2 - 10 / Gesamthärte: &lt;0,1mmol/l                      Fordert eine Norm oder Richtlinie einen geringeren Wert, ist dieser zu verwenden. Das Heizungswasser ist gemäß den gültigen Vorschriften in regelmäßigen Abständen zu prüfen. Die Ergebnisse sind zu dokumentieren und aufzubewahren</p>					
Änderungen im Sinne des technischen Fortschrittes vorbehalten!					