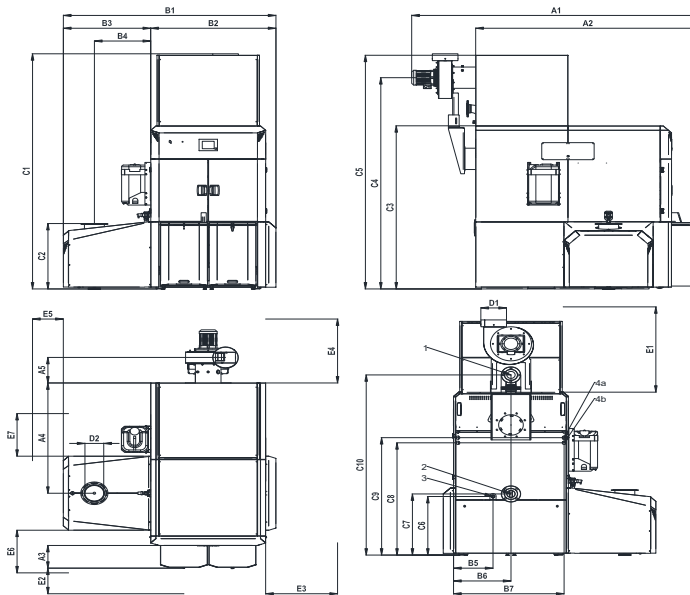


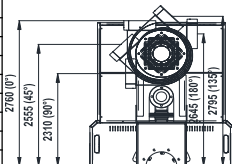
Technisches Datenblatt HEIM Energie HS-F 250-300 mit integriertem E-Filter 300

Vers. 1.0



Art. Nr. Ausführung links	33573	33574
Art. Nr. Ausführung rechts	33581	33582
<b>Abmaße</b>	<b>250</b>	<b>300</b>
A1 Länge [mm]		2800
A2 Länge [mm]		2180
A3 Länge [mm]		265
A4 Länge [mm]		1295
A5 Länge [mm]		300
B1 Breite [mm]		2070
B2 Breite [mm]		1220
B3 Breite [mm]		850
B4 Breite [mm]		550
B5 Breite [mm]		385
B6 Breite [mm]		560
B7 Breite [mm]		1075
C1 Höhe [mm]		2760
C2 Höhe [mm]		765
C3 Höhe [mm]		1915
C4 Höhe [mm]		2480
C5 Höhe [mm]		2740
C6 Höhe [mm]		685
C7 Höhe [mm]		715
C8 Höhe [mm]		1315
C9 Höhe [mm]		1375
C10 Höhe [mm]		2115
D1 Durchmesser Rauchrohranschluss [mm]		250
D2 Durchmesser Flansch RSE [mm]		180
E1 Freibereich [mm]		1000
E2 Freibereich [mm]		750
E3 Freibereich [mm]		700
E4 Freibereich [mm]		750
E5 Freibereich [mm]		300
E6 Freibereich [mm]		500
E7 Freibereich [mm]		500
<b>Anschlüsse</b>	<b>250</b>	<b>300</b>
1 Vorlauf		DN80 / PN6
2 Rücklauf		DN80 / PN6
3 Full- / Entleerung		3/4" IG
4a Sicherheitswärmetauscher Eingang		1/2" IG
4b Sicherheitswärmetauscher Ausgang		1/2" IG
<b>Technische Daten</b>	<b>250</b>	<b>300</b>
Leistungsbereich (gemäß Typenschild) - Hackgut [kW]	69,9 - 251	69,6 - 301
Leistungsbereich - Hackgut [kW]*	69,9 - 250,3	69,6 - 301,1
Leistungsbereich (gemäß Typenschild) - Pellets [kW]	74,4 - 256	74,4 - 301
Leistungsbereich - Pellets [kW]*	76,8 - 262,9	76,8 - 306,4
Kesselklasse nach EN303-5		5
Energieeffizienzklasse		-
Kesselgesamtgewicht [kg]		2264
min. / max. Betriebsüberdruck [bar]		1,5 / 5
max. zulässige Betriebstemperatur [°C]		95
max. Einstellwert Sicherheitstemperaturbegrenzer - STB [°C]		95
Wasserinhalt [ltr.]		436
Volumen Aschelade Brennraum [ltr.]		85
Volumen Aschelade Wärmetauscher [ltr.]		85
Verbrennungsraumkubatur [m³]		0,56
Mindestdurchfluss (Teillast ; ΔT=15K) [m³/h] - Hackgut / Pellets		4007 / 4265
Wasserseitiger Widerstand bei ΔT = 10K [mbar] - Hackgut / Pellets	33,8 / 35,5	48,7 / 48,7
Wasserseitiger Widerstand bei ΔT = 20K [mbar] - Hackgut / Pellets	8,7 / 9,1	12,4 / 12,4
Wasserseitiger Widerstand bei ΔT = 30K [mbar] - Hackgut / Pellets	-	-
Rostfläche [m²]		0,48
Wärmetauscherfläche [m²]		13,53
Wärmetauscher - Anzahl Züge / Anzahl Rohre pro Zug		2 / 5x12 ; 5x12
min. / max. zulässiger Förderdruck [mbar]		0,05 / 0,1
Fläche Sicherheitswärmetauscher [m²]		0,86
Mindestdurchfluss Sicherheitswärmetauscher [ltr./h]		>1200
Mindestdruck Kaltwasser [bar]		2

Mögliche Ventilatorstellungen:  
HS-F 250-300



Änderungen im Sinne des technischen Fortschrittes vorbehalten!

Technisches Datenblatt HEIM Energie HS-F 250-300 mit integriertem E-Filter 300		Vers. 1.0
Zul. Öffnungstemperatur Thermische Ablaufsicherung [°C]	95	
Anzahl Thermische Ablaufsicherungen [Stk.]	1	
Empfohlene Mindestgröße Pufferspeicher [ltr.]***	3000	4000
Mindestpuffervolumen nach LRV 25ltr/kW [ltr.]	6500	7500
<b>Elektrische Daten - Kessel</b>	<b>250</b>	<b>300</b>
Elektrischer Anschluss [V/Hz/A] / Anschlussleistung [kW]	~3x400/50/16/ 4,5	
Elektrische Leistungsaufnahme Nennlast [kW]* - H / P	0,910 / 0,910	
Elektrische Leistungsaufnahme Teillast [kW]* - H / P	0,3 / 0,3	
Elektrische Leistungsaufnahme im "Stand By" Modus [kW]* - H / P	0,017 / 0,017	
Saugzuggebläse [kW]	1,5	
Saugzuggebläse - Kabelquerschnitt [mm²] / Anzahl "Adern"	3x1 - 3x0,25 / 3+3	
Stokerschnecke [kW]	0,75	
Stokerschnecke - Kabelquerschnitt [mm²] / Anzahl "Adern"	0,75 / 3+2	
Antriebsmotor Kipprost [kW]	0,06	
Antriebsmotor Kipprost - Kabelquerschnitt [mm²] / Anzahl "Adern"	0,75 / 3	
Antriebsmotor Vorschubrost [kW]	0,06	
Antriebsmotor Vorschubr. - Kabelquerschnitt [mm²] / Anzahl "Adern"	0,75 / 3	
Wärmetauscherreinigung [kW]	0,09	
Wärmetauscherreinigung - Kabelquerschnitt [mm²] / Anzahl "Adern"	0,75 / 3	
Aschenaustragsschnecke [kW]	0,09	
Aschenaustragsschnecke - Kabelquerschnitt [mm²] / Anzahl "Adern"	0,75 / 3	
Zündgebläse [kW]	1,6	
Zündgebläse - Kabelquerschnitt [mm²] / Anzahl "Adern"	0,75 / 3	
<b>Elektrische Daten - Elektrofilter</b>	<b>250</b>	<b>300</b>
Elektrischer Anschluss [V/Hz/A] / Anschlussleistung [kW]	~230/50/16 / 0,46	
Antriebsmotor Reinigung [kW]	0,340 (4x 0,085)	
Antriebsmotor Reinigung - Kabelquerschnitt [mm²] / Anzahl "Adern"	0,75 / 3	
Hochspannungsteil [kW]	0,12 (4x 0,030)	
Hochspannungsteil - Kabelquerschnitt [mm²] / Anzahl "Adern"	0,75 / 3	
<b>Abgasdaten (Volllast) - Hackgut / Pellets</b>	<b>250</b>	<b>300</b>
Abgastemperatur [°C]*	140 / 140	160 / 160
Abgasmassenstrom [kg/s]**	0,151 / 0,154	0,183 / 0,181
Abgasvolumenstrom [Nm³/h]**	417,5 / 427,3	506,6 / 501,2
Abgasvolumenstrom [Bm³/h]**	631,5 / 646,3	803,4 / 794,8
CO <sub>2</sub> -Gehalt [Vol. %]*	13,59 / 13,30	13,76 / 13,44
Wirkungsgrad [%]*	93,1 / 91,3	92,4 / 92,2
Abscheidegrad [%]	bis zu 60%	
<b>Abgasdaten (Teillast) - Hackgut / Pellets</b>	<b>250</b>	<b>300</b>
Abgastemperatur [°C]*	85 / 85	85 / 85
Abgasmassenstrom [kg/s]**	0,048 / 0,053	0,048 / 0,053
Abgasvolumenstrom [Nm³/h]**	132,1 / 145,7	132,1 / 145,7
Abgasvolumenstrom [Bm³/h]**	173,2 / 191,1	173,2 / 191,1
CO <sub>2</sub> -Gehalt [Vol. %]*	12,03 / 11,37	12,03 / 11,37
Wirkungsgrad [%]*	93,1 / 92,2	93,1 / 92,2
Abscheidegrad [%]	bis zu 60%	
<b>Prüfberichtsdaten</b>	<b>250</b>	<b>300</b>
Prüfbericht Protokollnummer	32-0129-T2 / 39-11116-T1	
Prüfinstitut	SZU	
<b>Einbringung</b>	<b>250</b>	<b>300</b>
Tiefe [mm]	2065	
Breite (ohne Einschub) [mm]	1120	
Breite (ohne Einschub und Verkleidung) [mm]	1050	
Höhe [mm]	1915	
<p><b>Anmerkungen:</b>                      * gemessene Daten aus Prüfbericht                      ** berechnet mit Brennstoffwerten aus Prüfbericht                      *** Gilt nicht für die Schweiz. Hier gilt die Luftreinhalte-Verordnung LRV.</p> <p><b>Brennstoff:</b>                      Nennleistung bei Wassergehalt von max. 25% und einem Mindestheizwert des Brennstoffes von 3,5 kWh/kg (bei Hackgut) &amp; Schüttvolumen im Auslieferungszustand BD250 &gt; 250 kg/m³                      Zulässiger Brennstoff:                      Holzpellets gemäß: EN ISO 17225-2: Eigenschaftsklasse A1, A2 / Enplus, ÖNORM M 7135, DINplus oder Swisspellet                      Holzhackschneitzel M40 (Wassergehalt max. 40%) gemäß: EN ISO 17225-4: Eigenschaftsklasse A1, A2, B1 und Partikelgröße P16S, P31S bzw. Vorgängernorm: ÖNORM M 7133: G30-G50                      Partikelgröße P45S auf Anfrage.</p> <p><b>Heizungswasser:</b>                      Beachten Sie bezüglich der Beschaffenheit des Heizungswassers die ÖNORM H 5195 (aktuelle Ausgabe), EN 12828 Teil 1, für Schweiz nach SWKI BT 102-01. Unabhängig der jeweiligen Normen bzw. Richtlinien gelten als Mindestanforderung für Füll- und Ergänzungswasser folgende Werte:                      Leitfähigkeit: &lt;150µS / pH: 8,2 - 10 / Gesamthärte: &lt;0,1mmol/l                      Fordert eine Norm oder Richtlinie einen geringeren Wert, ist dieser zu verwenden. Das Heizungswasser ist gemäß den gültigen Vorschriften in regelmäßigen Abständen zu prüfen. Die Ergebnisse sind zu dokumentieren und aufzubewahren</p> <p><b>Kamin:</b>                      Der Kamin muss feuchtigkeitsempfindlich und nach EN 13384 berechnet bzw. dimensioniert sein.</p> <p><b>Wartung/Service:</b>                      Die angegebenen Freibereiche sind für die Durchführung von Wartungs- und Servicearbeiten unbedingt einzuhalten. Außerdem muss die Zugänglichkeit zu den Servicebereichen gegeben sein.</p>		
Änderungen im Sinne des technischen Fortschrittes vorbehalten!		