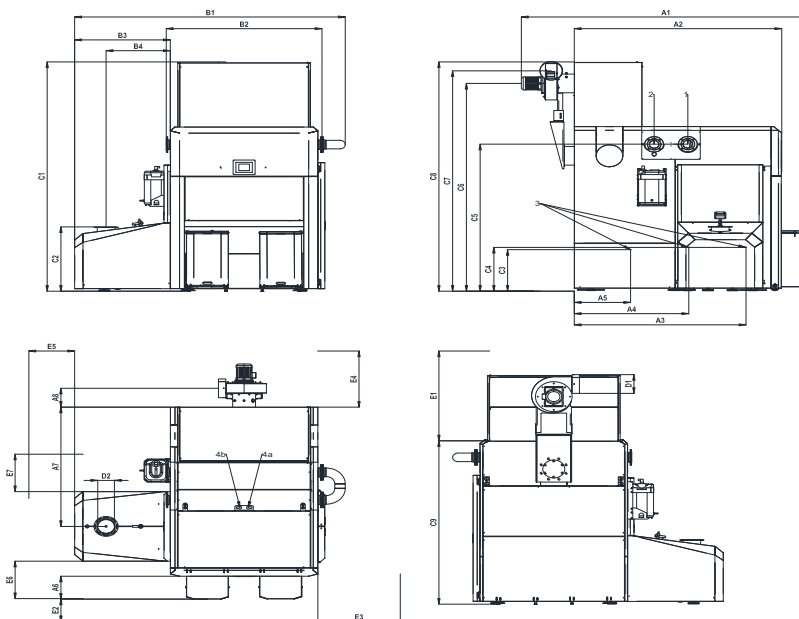


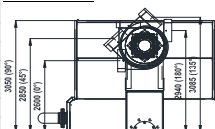
Technisches Datenblatt HEIM Energie HS-F 350-500 mit integriertem E-Filter 500

Vers. 1.0



Art. Nr. Ausführung links	33583	33584	33585
Art. Nr. Ausführung rechts	33586	33586	33586
<b>Abmaße</b>	<b>350</b>	<b>400</b>	<b>500</b>
A1 Länge [mm]		3145	
A2 Länge [mm]		2265	
A3 Länge [mm]		1875	
A4 Länge [mm]		1250	
A5 Länge [mm]		615	
A6 Länge [mm]		305	
A7 Länge [mm]		1595	
A8 Länge [mm]		250	
B1 Breite [mm]		2955	
B2 Breite [mm]		1700	
B3 Breite [mm]		1045	
B4 Breite [mm]		700	
C1 Höhe [mm]		3065	
C2 Höhe [mm]		860	
C3 Höhe [mm]		555	
C4 Höhe [mm]		585	
C5 Höhe [mm]		1965	
C6 Höhe [mm]		2775	
C7 Höhe [mm]		2945	
C8 Höhe [mm]		3065	
C9 Höhe [mm]		2185	
D1 Durchmesser Rauchrohranschluss [mm]		250	
D2 Durchmesser Flansch RSE [mm]		185	
E1 Freibereich [mm]		1200	
E2 Freibereich [mm]		1000	
E3 Freibereich [mm]		900	
E4 Freibereich [mm]		750	
E5 Freibereich [mm]		500	
E6 Freibereich [mm]		500	
E7 Freibereich [mm]		500	
<b>Anschlüsse</b>	<b>350</b>	<b>400</b>	<b>500</b>
1 Vorlauf		DN100 / PN6	
2 Rücklauf		DN100 / PN6	
3 Füll- / Entleerung		3/4" IG	
4a Sicherheitswärmetauscher Eingang		1/2" IG	
4b Sicherheitswärmetauscher Ausgang		1/2" IG	
<b>Technische Daten</b>	<b>350</b>	<b>400</b>	<b>500</b>
Leistungsbereich (gemäß Typenschild) - Hackgut [kW]	103,9 - 351	103,9 - 401	103,9 - 540
Leistungsbereich - Hackgut [kW]*	103,9 - 372,2	103,9 - 372,2	103,9 - 511,7
Leistungsbereich (gemäß Typenschild) - Pellets [kW]	104,0 - 351	104,0 - 401	104,0 - 540
Leistungsbereich - Pellets [kW]*	104,0 - 375,1	104,0 - 375,1	104,0 - 497,4
Kesselklasse nach EN303-5		5	
Energieeffizienzklasse		-	
Kesselgesamtwicht [kg]		4393	
Gewicht Brennraummodul [kg]		2010	
Gewicht Wärmetauschermodul [kg]		1960	
Gewicht Einschubteil (Einschubschnecke mit RSE) [kg]		170	
Gewicht Kesselverkleidung [kg]		253	
min. / max. Betriebsüberdruck [bar]		1,5 / 5	
max. zulässige Betriebstemperatur [°C]		95	
max. Einstellwert Sicherheitstemperaturbegrenzer - STB [°C]		95	
Wasserinhalt [ltr.]		1130	
Volumen Aschelade Brennraum [ltr.]		75	
Volumen Aschelade Wärmetauscher [ltr.]		75	
Verbrennungsraumkubatur [m³]		1,39	
Mindestdurchfluss (Teillast : ΔT=15K) [m³/h] - Hackgut / Pellets		5956 / 5962	
Wasserseitiger Widerstand bei ΔT = 10K [mbar] - Hackgut / Pellets	51 / 51	68 / 68	108 / 108
Wasserseitiger Widerstand bei ΔT = 20K [mbar] - Hackgut / Pellets	12 / 12	12 / 12	26 / 26
Wasserseitiger Widerstand bei ΔT = 30K [mbar] - Hackgut / Pellets	- / -	- / -	- / -
Rostfläche [m²]		0,58	
Wärmetauscherfläche [m²]		25,58	
Wärmetauscher - Anzahl Züge / Anzahl Rohre pro Zug		2 / 96 ; 80	
min. / max. zulässiger Förderdruck [mbar]		0,05 / 0,1	
Fläche Sicherheitswärmetauscher [m²]		1,68	

Mögliche Ventilatorstellungen:  
HS-F 350-500



Änderungen im Sinne des technischen Fortschrittes vorbehalten!

Technisches Datenblatt HEIM Energie HS-F 350-500 mit integriertem E-Filter 500			
			Vers. 1.0
Minstdurchfluss Sicherheitswärmetauscher [ltr./h]	> 1200		
Minstdruck Kaltwasser [bar]	2		
Zul. Öffnungstemperatur Thermische Ablaufsicherung [°C]	95		
Anzahl Thermische Ablaufsicherungen [Stk.]	1		
Empfohlene Mindestgröße Pufferspeicher [ltr.]***	5000		
	9000	10000	12500
<b>Elektrische Daten - Kessel</b>	<b>350</b>	<b>400</b>	<b>500</b>
Elektrischer Anschluss [V/Hz/A] / Anschlussleistung [kW]	~3x400/50/16/ 4,5		
Elektrische Leistungsaufnahme Nennlast [kW]* - H / P	0,352 / 0,483		
Elektrische Leistungsaufnahme Teillast [kW]* - H / P	0,123 / 0,145		
Elektrische Leistungsaufnahme im "Stand By" Modus [kW]* - H / P	0,017 / 0,017		
Saugzuggebläse [kW]	1,5		
Saugzuggebläse - Kabelquerschnitt [mm²] / Anzahl "Adern"	5x1,5 / 5		
Stokerschnecke [kW]	0,75		
Stokerschnecke - Kabelquerschnitt [mm²] / Anzahl "Adern"	0,75 / 3+2		
Antriebsmotor Kipprost [kW]	0,060		
Antriebsmotor Kipprost - Kabelquerschnitt [mm²] / Anzahl "Adern"	0,75 / 3		
Antriebsmotor Vorschubrost [kW]	0,060		
Antriebsmotor Vorschubr. - Kabelquerschnitt [mm²] / Anzahl "Adern"	0,75 / 3		
Wärmetauscherreinigung [kW]	0,18		
Wärmetauscherreinigung - Kabelquerschnitt [mm²] / Anzahl "Adern"	0,75 / 3		
Aschenaustragsschnecke [kW]	0,18		
Aschenaustragsschnecke - Kabelquerschnitt [mm²] / Anzahl "Adern"	0,75 / 3		
Zündgebläse [kW]	1,6		
Zündgebläse - Kabelquerschnitt [mm²] / Anzahl "Adern"	1,5 / 3		
<b>Elektrische Daten - Elektrofilter</b>	<b>350</b>	<b>400</b>	<b>500</b>
Elektrischer Anschluss [V/Hz/A] / Anschlussleistung [kW]	~230/50/16 / 0,46		
Antriebsmotor Reinigung [kW]	0,340 (4x 0,085)		
Antriebsmotor Reinigung - Kabelquerschnitt [mm²] / Anzahl "Adern"	0,75 / 3		
Hochspannungsteil [kW]	0,12 (4x 0,030)		
Hochspannungsteil - Kabelquerschnitt [mm²] / Anzahl "Adern"	0,75 / 3		
<b>Abgasdaten (Vollast) - Hackgut / Pellets</b>	<b>350</b>	<b>400</b>	<b>500</b>
Abgastemperatur [°C]*	130 / 130	140 / 140	150 / 180
Abgasmassenstrom [kg/s]**	0,199 / 0,207	0,227 / 0,236	0,286 / 0,309
Abgasvolumenstrom [Nm³/h]**	551,1 / 573,1	629,6 / 654,7	793,3 / 855,2
Abgasvolumenstrom [Bm³/h]**	813,4 / 845,8	952,3 / 990,2	1228,9 / 1418,8
CO <sub>2</sub> -Gehalt [Vol. %]*	13,51 / 13,30	13,51 / 13,30	13,83 / 13,83
Wirkungsgrad [%]*	93,4 / 93,4	93,4 / 93,4	92,4 / 93
Abscheidegrad [%]	bis zu 60%		
<b>Abgasdaten (Teillast) - Hackgut / Pellets</b>	<b>350</b>	<b>400</b>	<b>500</b>
Abgastemperatur [°C]*	90 / 90	90 / 90	90 / 90
Abgasmassenstrom [kg/s]**	0,071 / 0,070	0,071 / 0,070	0,071 / 0,070
Abgasvolumenstrom [Nm³/h]**	197,5 / 194,9	197,5 / 194,9	197,5 / 194,9
Abgasvolumenstrom [Bm³/h]**	262,6 / 259,1	262,6 / 259,1	262,6 / 259,1
CO <sub>2</sub> -Gehalt [Vol. %]*	11,19 / 11,37	11,19 / 11,37	11,19 / 11,37
Wirkungsgrad [%]*	93,8 / 93,7	93,8 / 93,7	93,8 / 93,7
Abscheidegrad [%]	bis zu 60%		
<b>Prüfberichtsdaten</b>	<b>350</b>	<b>400</b>	<b>500</b>
Prüfbericht Protokollnummer	31-9515/T1		31-9515/T2
Prüfinstitut	SZU		
<b>Einbringung</b>	<b>350</b>	<b>400</b>	<b>500</b>
Tiefe [mm]	1700		
Breite [mm]	1195		
Höhe [mm]	2185		
<p><b>Anmerkungen:</b>                      * gemessene Daten aus Prüfbericht                      ** berechnet mit Brennstoffwerten aus Prüfbericht                      *** Gilt nicht für die Schweiz. Hier gilt die Luftreinhalte-Verordnung LRV.</p> <p><b>Brennstoff:</b>                      Nennleistung bei Wassergehalt von max. 25% und einem Mindestheizwert des Brennstoffes von 3,5 kWh/kg (bei Hackgut) &amp; Schüttvolumen im Auslieferungszustand BD250 &gt; 250 kg/m³                      Zulässiger Brennstoff:                      Holzpellets gemäß: EN ISO 17225-2: Eigenschaftsklasse A1, A2 / Enplus, ÖNORM M 7135, DINplus oder Swisspellet                      Holzhackschneitzel M40 (Wassergehalt max. 40%) gemäß: EN ISO 17225-4: Eigenschaftsklasse A1, A2, B1 und Partikelgröße P16S, P31S bzw. Vorgängernorm: ÖNORM M 7133: G30-G50                      Partikelgröße P45S auf Anfrage.</p> <p><b>Heizungswasser:</b>                      Beachten Sie bezüglich der Beschaffenheit des Heizungswassers die ÖNORM H 5195 (aktuelle Ausgabe), EN 12828 Teil1, für Schweiz nach SWKI BT 102-01. Unabhängig der jeweiligen Normen bzw. Richtlinien gelten als Mindestanforderung für Füll- und Ergänzungswasser folgende Werte:                      Leitfähigkeit: &lt;150µS / pH: 8,2 - 10 / Gesamthärte: &lt;0,1mmol/l                      Fordert eine Norm oder Richtlinie einen geringeren Wert, ist dieser zu verwenden. Das Heizungswasser ist gemäß den gültigen Vorschriften in regelmäßigen Abständen zu prüfen. Die Ergebnisse sind zu dokumentieren und aufzubewahren</p> <p><b>Kamin:</b>                      Der Kamin muss feuchtigkeitsunempfindlich und nach EN 13384 berechnet bzw. dimensioniert sein.</p> <p><b>Wartung/Service:</b>                      Die angegebenen Freibereiche sind für die Durchführung von Wartungs- und Servicearbeiten unbedingt einzuhalten. Außerdem muss die Zugänglichkeit zu den Servicebereichen gegeben sein.</p>			
Änderungen im Sinne des technischen Fortschrittes vorbehalten!			