

## Technisches Datenblatt HEIM Energie Pellets / HP-C 12

### Biomassefeuerungsanlage für Pellets / Schneckenausstragung

<b>Typ und Verkaufsbezeichnung:</b>		<b>HEIM HP-C 12</b>
Artikel Nr.		P-
Leistungsbereich - Angaben am Typenschild	kW	3.2-12.0
<b>Durchflussmengen:</b>		
Mind. Wasserdurchfluss (dt:15K)	Kg/h	180
Wasserdurchfluss (dt:10K)	Kg/h	1034
<b>Betriebsdruck, Druckverlust:</b>		
Max. zulässiger Förderdruck (Vollast/Teillast)	Pa	10.0 / 10.0
Betriebsüberdruck min./max.	bar	1.5 / 3
Wasserseitiger Widerstand* (dt:20K)	Pa	210
Wasserseitiger Widerstand* (dt:10K)	Pa	630
Mindestdruck Kaltwasser	bar	2
<b>Gewicht, Inhalt, Anchl.:</b>		
Kesselgewicht	Kg	340
Volumen Aschenlade Brennraum	Lt	22
Wasserinhalt	Lt	57.5
Wärmetauscherfläche	m <sup>2</sup>	1.95
Rostfläche	m <sup>2</sup>	0.0123
Volumen Verbrennungsraum	m <sup>3</sup>	0.021
Wärmetauscher	(Anzahl Züge / Rohre pro Zug)	2 / 6
Empfohlene Mindestgrösse Pufferspeicher	Lt	300 - 500
Anschluss Vorlauf / Rücklauf (Option hinten)	Zoll	1" IG / 1" IG
Anschluss Füll/Entleerung (im Kessel)	Zoll	1/2" AG
Kaltwasseranschluss (Option hinten)	Zoll	3/4"
Wasserablauf (Option hinten)	mm	Øa 50
Rauchrohranschluss (Option hinten)	mm	Ø 130
Aussenluftansaugung	mm	Øa 75
<b>Temperaturen:</b>		
Max. zul. Betriebstemperatur	°C	90
Max. Einstellwert Sicherheitstemperaturbegrenzer	°C	95
<b>Elektrische Daten:</b>		
Kessel-Elekt. Anschluss / Anschlussleistung	V,Hz,A / kW	~230, 50, 16 / 2.0
Elektr. Leistungsaufnahme Nennlast*/Teillast*	kW	- / -
Elektr. Leistungsaufnahme im „Stand By“ Mod*	kW	-
<b>Abgasdaten Hackgut (Angabe gemäss gültigem Prüfbericht):</b>		
	(Volllast - Teillast)	
Abgastemperatur* bei dt:20K (45/25°C)	°C	27.7 - 25.4
Abgasmassenstrom** bei dt:20K (45/25°C)	Kg/h	23.49 - 7.51
Abgasvolumenstrom** bei dt:20K (45/25°C)	m <sup>3</sup> /h	18.10 - 5.8
CO <sub>2</sub> Gehalt* bei dt:20K (45/25°C)	Vol %	11.82 - 10.33
Wirkungsgrad* bei dt:20K (45/25°C)	%	106.5 - 105.5
Abgastemperatur* bei dt:20K (80/60°C)	°C	47.1 - 43.3
Abgasmassenstrom** bei dt:20K (80/60°C)	Kg/h	26.53 - 8.47
Abgasvolumenstrom** bei dt:20K (80/60°C)	m <sup>3</sup> /h	20.4 - 6.5
CO <sub>2</sub> Gehalt* bei dt:20K (80/60°C)	Vol %	12.11 - 10.49
Wirkungsgrad* bei dt:20K (80/60°C)	%	96.2 - 94.6

\*gemessene Daten aus Prüfbericht / \*\*berechnet mit Brennstoffwerten aus Prüfbericht  
Technische Änderungen und Irrtum vorbehalten, Stand 10/2018

# Technisches Datenblatt HEIM Energie Pellets / HP-C 12

## Biomassefeuerungsanlage für Pellets / Saugaustragung

<b>Typ und Verkaufsbezeichnung:</b>		<b>HEIM HP-C 12</b>
Artikel Nr.		P-
Leistungsbereich - Angaben am Typenschild	kW	3.2-12.0
<b>Durchflussmengen:</b>		
Mind. Wasserdurchfluss (dt:15K)	Kg/h	180
Wasserdurchfluss (dt:10K)	Kg/h	1034
<b>Betriebsdruck, Druckverlust:</b>		
Max. zulässiger Förderdruck (Vollast/Teillast)	Pa	10.0 / 10.0
Betriebsüberdruck min./max.	bar	1.5 / 3
Wasserseitiger Widerstand* (dt:20K)	Pa	210
Wasserseitiger Widerstand* (dt:10K)	Pa	630
Mindestdruck Kaltwasser	bar	2
<b>Gewicht, Inhalt, Anchl.:</b>		
Kesselgewicht	Kg	348
Volumen Aschenlade Brennraum	Lt	22
Wasserinhalt	Lt	57.5
Wärmetauscherfläche	m <sup>2</sup>	1.95
Rostfläche	m <sup>2</sup>	0.0123
Volumen Verbrennungsraum	m <sup>3</sup>	0.021
Wärmetauscher	(Anzahl Züge / Rohre pro Zug)	2 / 6
Empfohlene Mindestgrösse Pufferspeicher	Lt	300 - 500
Anschluss Vorlauf / Rücklauf (Option hinten)	Zoll	1" IG / 1" IG
Anschluss Füll/Entleerung (im Kessel)	Zoll	1/2" AG
Kaltwasseranschluss (Option hinten)	Zoll	3/4"
Wasserablauf (Option hinten)	mm	Øa 50
Rauchrohranschluss (Option hinten)	mm	Ø 130
Aussenluftansaugung	mm	Øa 75
Rückluftleitung / Saugschlauchanschluss	mm	Øa 45 / Øa 67.1
Inhalt Saugbehälter	Lt	67
<b>Temperaturen:</b>		
Max. zul. Betriebstemperatur	°C	90
Max. Einstellwert Sicherheitstemperaturbegrenzer	°C	95
<b>Elektrische Daten:</b>		
Kessel-Elekt. Anschluss / Anschlussleistung	V,Hz,A / kW	~230, 50, 16 / 2.0
Elekt. Leistungsaufnahme Nennlast*/Teillast*	kW	- / -
Elekt. Leistungsaufnahme im „Stand By“ Mod*	kW	-
<b>Abgasdaten Hackgut (Angabe gemäss gültigem Prüfbericht):</b>		
	(Vollast - Teillast)	
Abgastemperatur* bei dt:20K (45/25°C)	°C	29.0 - 50.0
Abgasmassenstrom** bei dt:20K (45/25°C)	Kg/h	27.12 - 27.3
Abgasvolumenstrom** bei dt:20K (45/25°C)	m <sup>3</sup> /h	20.22 - 24.05
CO2 Gehalt* bei dt:20K (45/25°C)	Vol %	6.98 - 7.27
Wirkungsgrad* bei dt:20K (45/25°C)	%	106.5 - 96.2
Abgastemperatur* bei dt:20K (80/60°C)	°C	25.0 - 43.0
Abgasmassenstrom** bei dt:20K (80/60°C)	Kg/h	7.56 - 7.41
Abgasvolumenstrom** bei dt:20K (80/60°C)	m <sup>3</sup> /h	6.42 - 7.6
CO2 Gehalt* bei dt:20K (80/60°C)	Vol %	9.26 - 9.39
Wirkungsgrad* bei dt:20K (80/60°C)	%	105.5 - 94.6

\*gemessene Daten aus Prüfbericht / \*\*berechnet mit Brennstoffwerten aus Prüfbericht

Technische Änderungen und Irrtum vorbehalten, Stand 10/2018

## Technisches Datenblatt HEIM Energie Pellets / HP-C 12

### Biomassefeuerungsanlage für Pellets / Handbefüllung

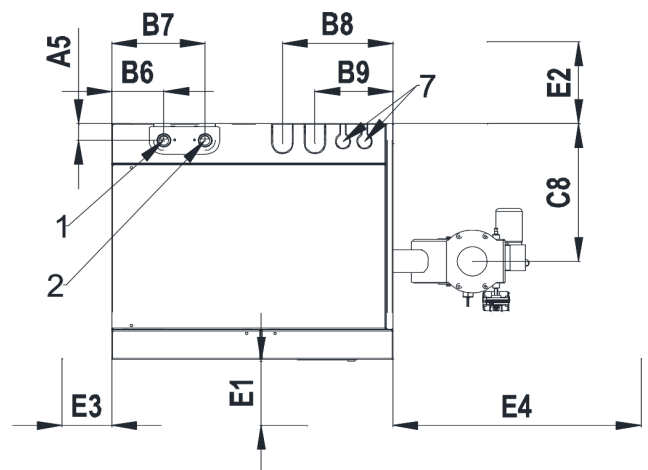
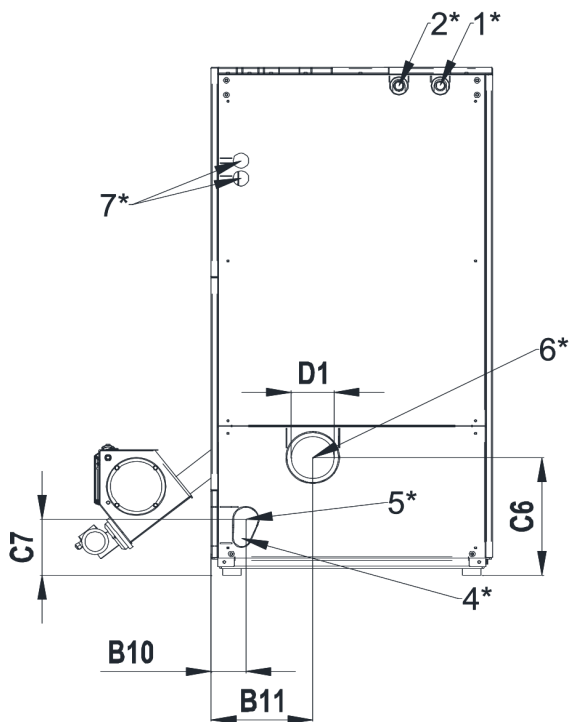
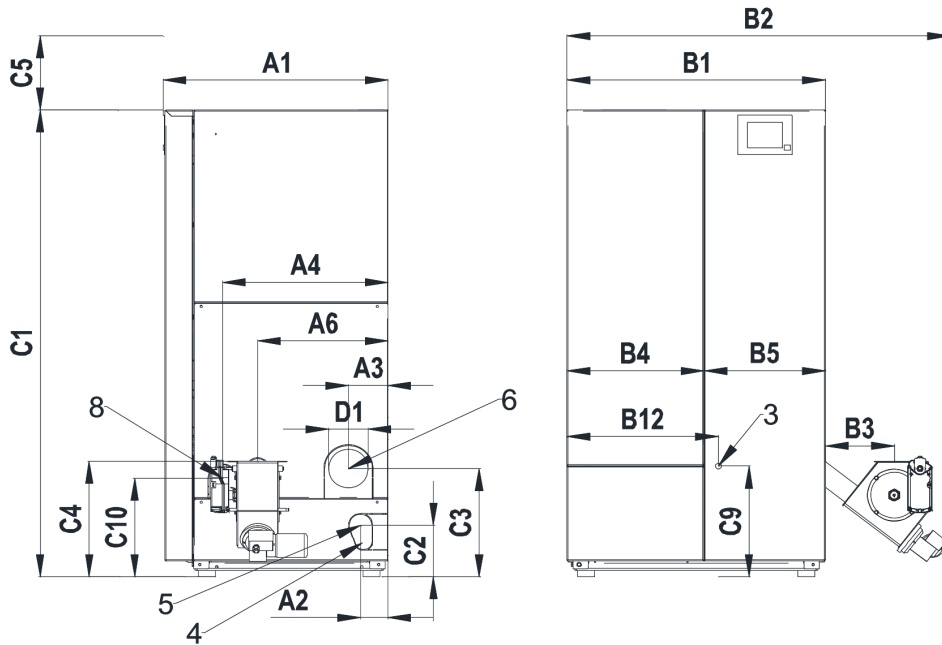
<b>Typ und Verkaufsbezeichnung:</b>		<b>HEIM HP-C 12</b>
Artikel Nr.		P-
Leistungsbereich - Angaben am Typenschild	kW	3.2-12.0
<b>Durchflussmengen:</b>		
Mind. Wasserdurchfluss (dt:15K)	Kg/h	180
Wasserdurchfluss (dt:10K)	Kg/h	1034
<b>Betriebsdruck, Druckverlust:</b>		
Max. zulässiger Förderdruck (Vollast/Teillast)	Pa	10.0 / 10.0
Betriebsüberdruck min./max.	bar	1.5 / 3
Wasserseitiger Widerstand* (dt:20K)	Pa	210
Wasserseitiger Widerstand* (dt:10K)	Pa	630
Mindestdruck Kaltwasser	bar	2
<b>Gewicht, Inhalt, Anchl.:</b>		
Kesselgewicht	Kg	348
Volumen Aschenlade Brennraum	Lt	22
Wasserinhalt	Lt	57.5
Wärmetauscherfläche	m <sup>2</sup>	1.95
Rostfläche	m <sup>2</sup>	0.0123
Volumen Verbrennungsraum	m <sup>3</sup>	0.021
Wärmetauscher	(Anzahl Züge / Rohre pro Zug)	2 / 6
Empfohlene Mindestgrösse Pufferspeicher	Lt	300 - 500
Anschluss Vorlauf / Rücklauf (Option hinten)	Zoll	1" IG / 1" IG
Anschluss Füll/Entleerung (im Kessel)	Zoll	1/2" AG
Kaltwasseranschluss (Option hinten)	Zoll	3/4"
Wasserablauf (Option hinten)	mm	Øa 50
Rauchrohranschluss (Option hinten)	mm	Ø 130
Aussenluftansaugung	mm	Øa 75
Inhalt Vorratsbehälter	Lt	72
<b>Temperaturen:</b>		
Max. zul. Betriebstemperatur	°C	90
Max. Einstellwert Sicherheitstemperaturbegrenzer	°C	95
<b>Elektrische Daten:</b>		
Kessel-Elekt. Anschluss / Anschlussleistung	V,Hz,A / kW	~230, 50, 16 / 2.0
Elektr. Leistungsaufnahme Nennlast*/Teillast*	kW	- / -
Elektr. Leistungsaufnahme im „Stand By“ Mod*	kW	-
<b>Abgasdaten Hackgut (Angabe gemäss gültigem Prüfbericht):</b>		
	(Vollast - Teillast)	
Abgastemperatur* bei dt:20K (45/25°C)	°C	29.0 - 50.0
Abgasmassenstrom** bei dt:20K (45/25°C)	Kg/h	27.12 - 27.3
Abgasvolumenstrom** bei dt:20K (45/25°C)	m <sup>3</sup> /h	20.22 - 24.05
CO2 Gehalt* bei dt:20K (45/25°C)	Vol %	6.98 - 7.27
Wirkungsgrad* bei dt:20K (45/25°C)	%	106.5 - 96.2
Abgastemperatur* bei dt:20K (80/60°C)	°C	25.0 - 43.0
Abgasmassenstrom** bei dt:20K (80/60°C)	Kg/h	7.56 - 7.41
Abgasvolumenstrom** bei dt:20K (80/60°C)	m <sup>3</sup> /h	6.42 - 7.6
CO2 Gehalt* bei dt:20K (80/60°C)	Vol %	9.26 - 9.39
Wirkungsgrad* bei dt:20K (80/60°C)	%	105.5 - 94.6

\*gemessene Daten aus Prüfbericht / \*\*berechnet mit Brennstoffwerten aus Prüfbericht

Technische Änderungen und Irrtum vorbehalten, Stand 10/2018

# Massblatt HP-C 10-16

## Schneckenaustragung



## Massblatt HP-C 10-16

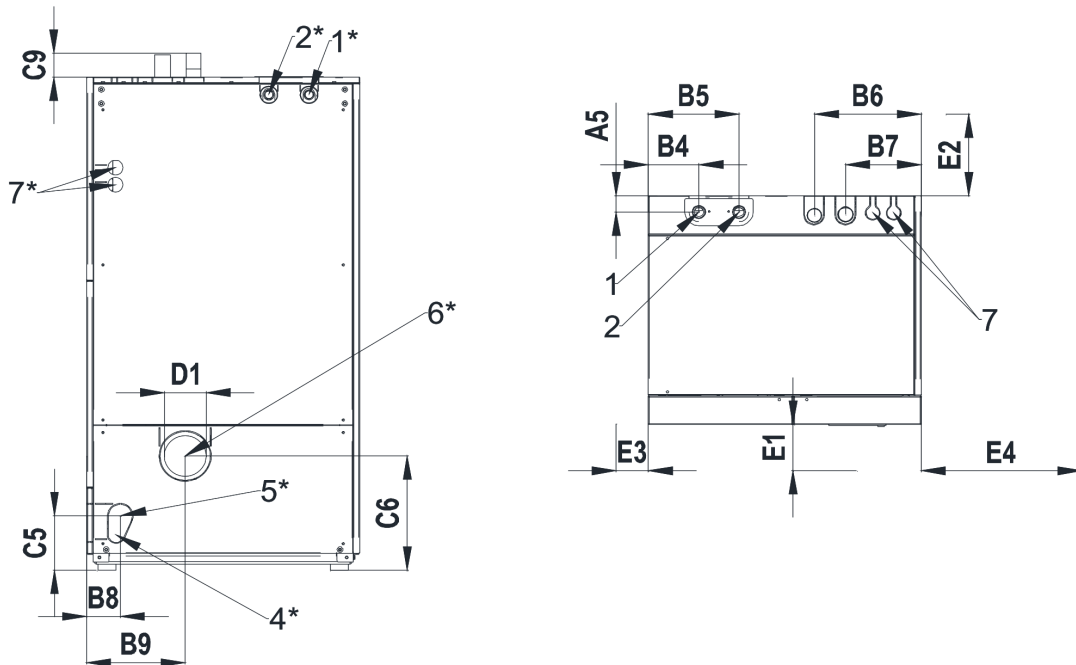
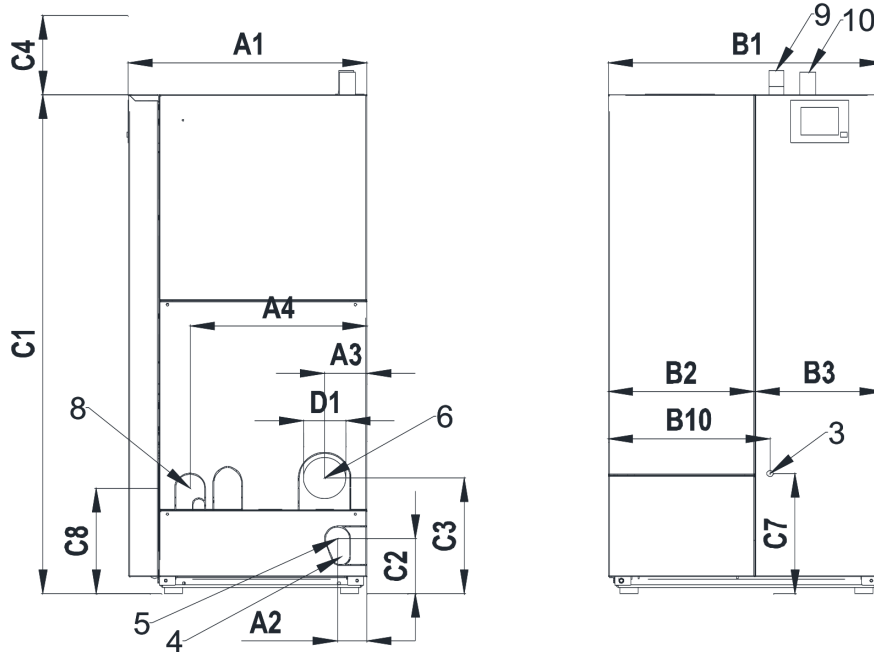
### Schneckenaustragung

	<b>HP-C</b>	<b>10</b>	<b>12</b>	<b>14</b>	<b>16</b>
A1	Länge	739	739	739	739
A2	Länge	90	90	90	90
A3	Länge	130	130	130	130
A4	Länge	544	544	544	544
A5	Länge	52	52	52	52
A6	Länge	428	428	428	428
B1	Breite	850	850	850	850
B2	Breite	1261	1261	1261	1261
B3	Breite	227	227	227	227
B4	Breite	450	450	450	450
B5	Breite	398	398	398	398
B6	Breite	158	158	158	158
B7	Breite	283	283	283	283
B10	Breite	105	105	105	105
B11	Breite	307	307	307	307
B12	Breite	490	490	490	490
C1	Höhe	1580	1580	1580	1580
C2	Höhe	174	174	174	174
C3	Höhe	366	366	366	366
C4	Höhe	391	391	391	391
C5	Freibereich über Kessel	470	470	470	470
C6	Höhe	366	366	366	366
C7	Höhe	174	174	174	174
C8	Höhe	428	428	428	428
C9	Höhe	380	380	380	380
C10	Höhe	334	334	334	334
D1	Durchmesser Rauchrohr	130	130	130	130
E1	Mindestabstand vorne	750	750	750	750
E2	Mindestabstand hinten / bei Rauchrohrabgang	50 / min. 400	50 / min. 400	50 / min. 400	50 / min. 400
E3	Mindestabstand links	50	50	50	50
E4	Mindestabstand rechts	750	750	750	750

<b>HP-C 10-12-14-16</b>		
1 / 1*	Vorlauf / (Option hinten*)	1" IG
2 / 2*	Rücklauf / (Option hinten*)	1" IG
3	Füll/Entleerung	1/2" AG
4 / 4*	Kaltwasseranschluss / (Option hinten*)	3/4"
5 / 5*	Wasserablauf / (Option hinten*)	Øa 50mm
6 / 6*	Rauchrohranschluss / (Option hinten*)	Ø 130
7 / 7*	Kabeldurchführung / (Option hinten*)	-
8	Anschluss Aussenluftansaugung	Øa 75mm

**Massblatt HP-C 10-16**

**Saugaustragung**



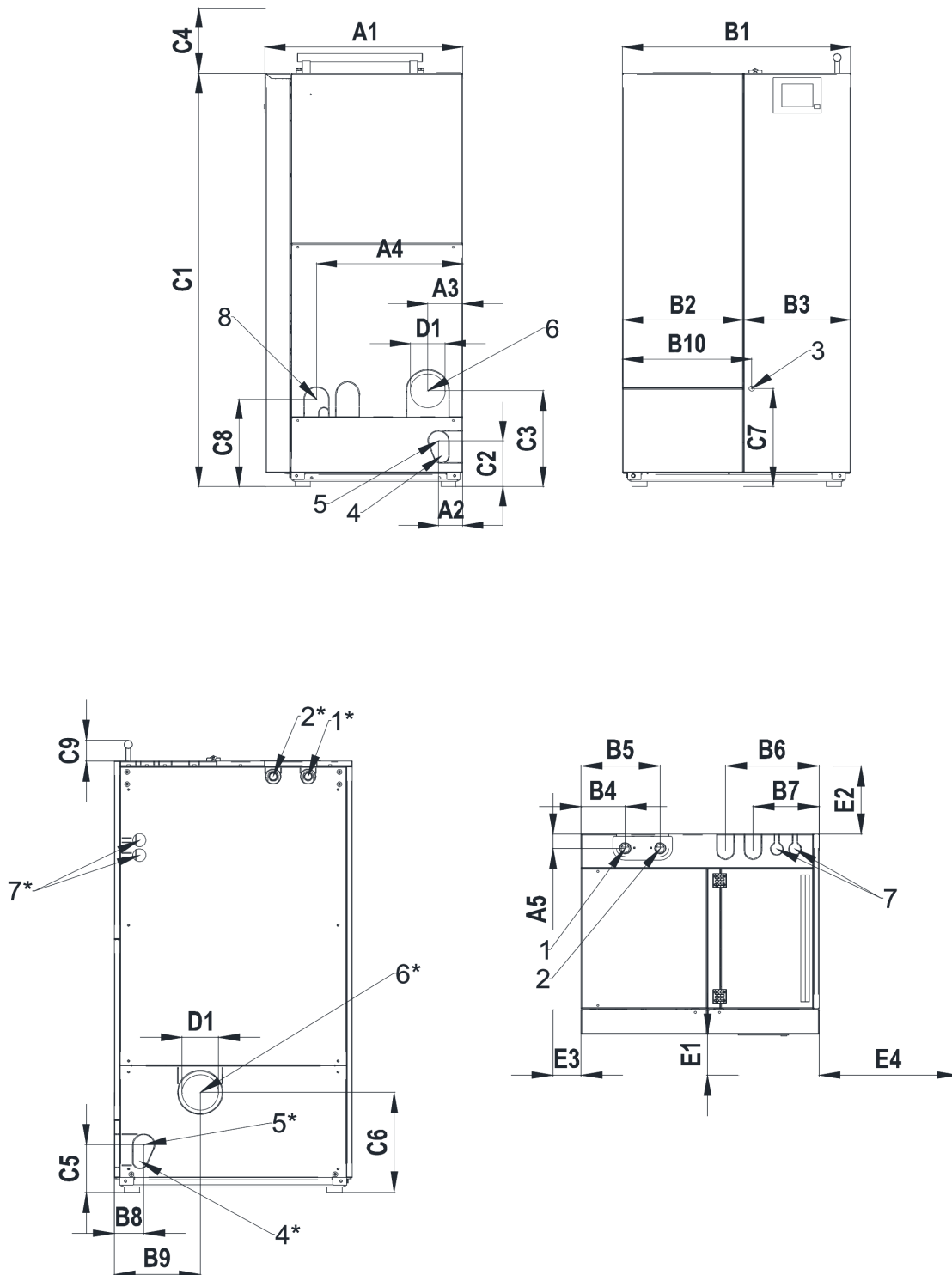
**Massblatt HP-C 10-16**
**Saugaustragung**

	<b>HP-C</b>	<b>10</b>	<b>12</b>	<b>14</b>	<b>16</b>
A1	Länge	739	739	739	739
A2	Länge	90	90	90	90
A3	Länge	130	130	130	130
A4	Länge	544	544	544	544
A5	Länge	52	52	52	52
B1	Breite	850	850	850	850
B2	Breite	450	450	450	450
B3	Breite	398	398	398	398
B4	Breite	158	158	158	158
B5	Breite	283	283	283	283
B6	Breite	334	334	334	334
B7	Breite	236	236	236	236
B8	Breite	105	105	105	105
B9	Breite	307	307	307	307
B10	Breite	490	490	490	490
C1	Höhe	1580	1580	1580	1580
C2	Höhe	174	174	174	174
C3	Höhe	366	366	366	366
C4	Höhe	470	470	470	470
C5	Freibereich über Kessel	366	366	366	366
C6	Höhe	174	174	174	174
C7	Höhe	380	380	380	380
C8	Höhe	334	334	334	334
C9	Höhe	76	76	76	76
D1	Durchmesser Rauchrohr	130	130	130	130
E1	Mindestabstand vorne	750	750	750	750
E2	Mindestabstand hinten / bei Rauchrohrabgang	50 / min. 400	50 / min. 400	50 / min. 400	50 / min. 400
E3	Mindestabstand links	50	50	50	50
E4	Mindestabstand rechts	500	500	500	500

<b>HP-C 10-12-14-16</b>		
1 / 1*	Vorlauf / (Option hinten*)	1" IG
2 / 2*	Rücklauf / (Option hinten*)	1" IG
3	Füll/Entleerung	1/2" AG
4 / 4*	Kaltwasseranschluss / (Option hinten*)	3/4"
5 / 5*	Wasserablauf / (Option hinten*)	Øa 50mm
6 / 6*	Rauchrohranschluss / (Option hinten*)	Ø 130
7 / 7*	Kabeldurchführung / (Option hinten*)	-
8	Anschluss Aussenluftansaugung	Øa 75mm
9	Saugturbine Rückluftleitung	Øa 45mm
10	Saugschlauchenanschluss	Øa 67.1mm

**Massblatt HP-C 10-16**

**Handbefüllung**





**Massblatt HP-C 10-16**
**Handbefüllung**

	<b>HP-C</b>	<b>10</b>	<b>12</b>	<b>14</b>	<b>16</b>
A1	Länge	739	739	739	739
A2	Länge	90	90	90	90
A3	Länge	130	130	130	130
A4	Länge	544	544	544	544
A5	Länge	52	52	52	52
B1	Breite	850	850	850	850
B2	Breite	450	450	450	450
B3	Breite	398	398	398	398
B4	Breite	158	158	158	158
B5	Breite	283	283	283	283
B8	Breite	105	105	105	105
B9	Breite	307	307	307	307
B10	Breite	490	490	490	490
C1	Höhe	1580	1580	1580	1580
C2	Höhe	174	174	174	174
C3	Höhe	366	366	366	366
C4	Höhe	470	470	470	470
C5	Freibereich über Kessel	366	366	366	366
C6	Höhe	174	174	174	174
C7	Höhe	380	380	380	380
C8	Höhe	334	334	334	334
C9	Höhe	75	75	75	75
D1	Durchmesser Rauchrohr	130	130	130	130
E1	Mindestabstand vorne	750	750	750	750
E2	Mindestabstand hinten / bei Rauchrohrabgang	50 / min. 400	50 / min. 400	50 / min. 400	50 / min. 400
E3	Mindestabstand links	50	50	50	50
E4	Mindestabstand rechts	500	500	500	500

<b>HP-C 10-12-14-16</b>		
1 / 1*	Vorlauf / (Option hinten*)	1" IG
2 / 2*	Rücklauf / (Option hinten*)	1" IG
3	Füll/Entleerung	1/2" AG
4 / 4*	Kaltwasseranschluss / (Option hinten*)	3/4"
5 / 5*	Wasserablauf / (Option hinten*)	Øa 50mm
6 / 6*	Rauchrohranschluss / (Option hinten*)	Ø 130
7 / 7*	Kabeldurchführung / (Option hinten*)	-
8	Anschluss Aussenluftansaugung	Øa 75mm