

# Technisches Datenblatt HEIM Energie Pellets / HP-C 60

## Biomassefeuerungsanlage für Pellets / Schneckenausstragung

<b>Typ und Verkaufsbezeichnung:</b>		<b>HEIM HP-C 60</b>
Artikel Nr.		P-
Leistungsbereich - Angaben am Typenschild	kW	13.0-60.0
<b>Durchflussmengen:</b>		
Mind. Wasserdurchfluss (dt:15K)	Kg/h	-
Wasserdurchfluss (dt:10K)	Kg/h	5170
<b>Betriebsdruck, Druckverlust:</b>		
Max. zulässiger Förderdruck (Vollast/Teillast)	Pa	5 / 8
Betriebsüberdruck min./max.	bar	1.5 / 3
Wasserseitiger Widerstand* (dt:20K)	Pa	8200
Wasserseitiger Widerstand* (dt:10K)	Pa	32900
Mindestdruck Kaltwasser	bar	2
<b>Gewicht, Inhalt, Anchl.:</b>		
Kesselgewicht	Kg	603
Volumen Aschenlade Brennraum	Lt	-
Wasserinhalt	Lt	135
Wärmetauscherfläche	m <sup>2</sup>	5.4
Rostfläche	m <sup>2</sup>	0.02
Volumen Verbrennungsraum	m <sup>3</sup>	-
Wärmetauscher	(Anzahl Züge / Rohre pro Zug)	2 / 15 ; 20
Empfohlene Mindestgrösse Pufferspeicher	Lt	-
Anschluss Vorlauf / Rücklauf (Option hinten)	Zoll	6/4" IG / 6/4" IG
Anschluss Füll/Entleerung (im Kessel)	Zoll	1/2" AG
Kaltwasseranschluss (Option hinten)	Zoll	3/4"
Wasserablauf (Option hinten)	mm	Øa 50
Rauchrohranschluss (Option hinten)	mm	Ø 130
Aussenluftansaugung	mm	Øa 110
Anschluss Sicherheitswärmetauscher / Fühler	Zoll	1/2" IG / 1/2" IG
Fühler für Sicherheitstemperaturbegrenzer	Zoll	1/2" IG
<b>Temperaturen:</b>		
Max. zul. Betriebstemperatur	°C	90
Max. Einstellwert Sicherheitstemperaturbegrenzer	°C	95
<b>Elektrische Daten:</b>		
Kessel-Elekt. Anschluss / Anschlussleistung	V,Hz,A / kW	~230, 50, 16 / 2.0
Elekt. Leistungsaufnahme Nennlast*/Teillast*	kW	0.15 / 0.07
Elekt. Leistungsaufnahme im „Stand By“ Mod*	kW	0.004
<b>Abgasdaten Hackgut (Angabe gemäss gültigem Prüfbericht):</b>		
	(Vollast - Teillast)	
Abgastemperatur* bei dt:20K (45/25°C)	°C	30.8 - 56.5
Abgasmassenstrom** bei dt:20K (45/25°C)	Kg/h	116.95 - 129.72
Abgasvolumenstrom** bei dt:20K (45/25°C)	m <sup>3</sup> /h	100.1 - 120.4
CO2 Gehalt* bei dt:20K (45/25°C)	Vol %	12.21 - 11.98
Wirkungsgrad* bei dt:20K (45/25°C)	%	106.9 - 96.9
Abgastemperatur* bei dt:20K (80/60°C)	°C	25.8 - 44.7
Abgasmassenstrom** bei dt:20K (80/60°C)	Kg/h	31.26 - 33.84
Abgasvolumenstrom** bei dt:20K (80/60°C)	m <sup>3</sup> /h	26.3 - 30.3
CO2 Gehalt* bei dt:20K (80/60°C)	Vol %	10.05 - 10.04
Wirkungsgrad* bei dt:20K (80/60°C)	%	105.7 - 96.3

\*gemessene Daten aus Prüfbericht / \*\*berechnet mit Brennstoffwerten aus Prüfbericht

Technische Änderungen und Irrtum vorbehalten, Stand 10/2018

# Technisches Datenblatt HEIM Energie Pellets / HP-C 60

## Biomassefeuerungsanlage für Pellets / Saugaustragung

<b>Typ und Verkaufsbezeichnung:</b>		<b>HEIM HP-C 60</b>
Artikel Nr.		P-
Leistungsbereich - Angaben am Typenschild	kW	13.0-60.0
<b>Durchflussmengen:</b>		
Mind. Wasserdurchfluss (dt:15K)	Kg/h	-
Wasserdurchfluss (dt:10K)	Kg/h	5170
<b>Betriebsdruck, Druckverlust:</b>		
Max. zulässiger Förderdruck (Vollast/Teillast)	Pa	5 / 8
Betriebsüberdruck min./max.	bar	1.5 / 3
Wasserseitiger Widerstand* (dt:20K)	Pa	8200
Wasserseitiger Widerstand* (dt:10K)	Pa	32900
Mindestdruck Kaltwasser	bar	2
<b>Gewicht, Inhalt, Anchl.:</b>		
Kesselgewicht	Kg	671
Volumen Aschenlade Brennraum	Lt	-
Wasserinhalt	Lt	135
Wärmetauscherfläche	m <sup>2</sup>	5.4
Rostfläche	m <sup>2</sup>	0.02
Volumen Verbrennungsraum	m <sup>3</sup>	-
Wärmetauscher	(Anzahl Züge / Rohre pro Zug)	2 / 15 ; 20
Empfohlene Mindestgrösse Pufferspeicher	Lt	-
Anschluss Vorlauf / Rücklauf (Option hinten)	Zoll	6/4" IG / 6/4" IG
Anschluss Füll/Entleerung (im Kessel)	Zoll	1/2" AG
Kaltwasseranschluss (Option hinten)	Zoll	3/4"
Wasserablauf / Rauchrohranschluss (Opt. hinten)	mm	Øa 50 / Ø130
Aussenluftansaugung	mm	Øa 110
Anschluss Sicherheitswärmetauscher / Fühler	Zoll	1/2" IG / 1/2" IG
Fühler für Sicherheitstemperaturbegrenzer	Zoll	1/2" IG
Rückluftleitung / Saugschlauchanschluss	mm	Øa 45 / Øa 67.1
Inhalt Saugbehälter	Lt	96
<b>Temperaturen:</b>		
Max. zul. Betriebstemperatur	°C	90
Max. Einstellwert Sicherheitstemperaturbegrenzer	°C	95
<b>Elektrische Daten:</b>		
Kessel-Elekt. Anschluss / Anschlussleistung	V,Hz,A / kW	~230, 50, 16 / 2.0
Elektr. Leistungsaufnahme Nennlast*/Teillast*	kW	0.15 / 0.07
Elektr. Leistungsaufnahme im „Stand By“ Mod*	kW	0.004
<b>Abgasdaten Hackgut (Angabe gemäss gültigem Prüfbericht):</b>		
	(Volllast - Teillast)	
Abgastemperatur* bei dt:20K (45/25°C)	°C	30.8 - 56.5
Abgasmassenstrom** bei dt:20K (45/25°C)	Kg/h	116.95 - 129.72
Abgasvolumenstrom** bei dt:20K (45/25°C)	m <sup>3</sup> /h	100.1 - 120.4
CO2 Gehalt* bei dt:20K (45/25°C)	Vol %	12.21 - 11.98
Wirkungsgrad* bei dt:20K (45/25°C)	%	106.9 - 96.9
Abgastemperatur* bei dt:20K (80/60°C)	°C	25.8 - 44.7
Abgasmassenstrom** bei dt:20K (80/60°C)	Kg/h	31.26 - 33.84
Abgasvolumenstrom** bei dt:20K (80/60°C)	m <sup>3</sup> /h	26.3 - 30.3
CO2 Gehalt* bei dt:20K (80/60°C)	Vol %	10.05 - 10.04
Wirkungsgrad* bei dt:20K (80/60°C)	%	105.7 - 96.3

\*gemessene Daten aus Prüfbericht / \*\*berechnet mit Brennstoffwerten aus Prüfbericht

Technische Änderungen und Irrtum vorbehalten, Stand 10/2018

# Technisches Datenblatt HEIM Energie Pellets / HP-C 60

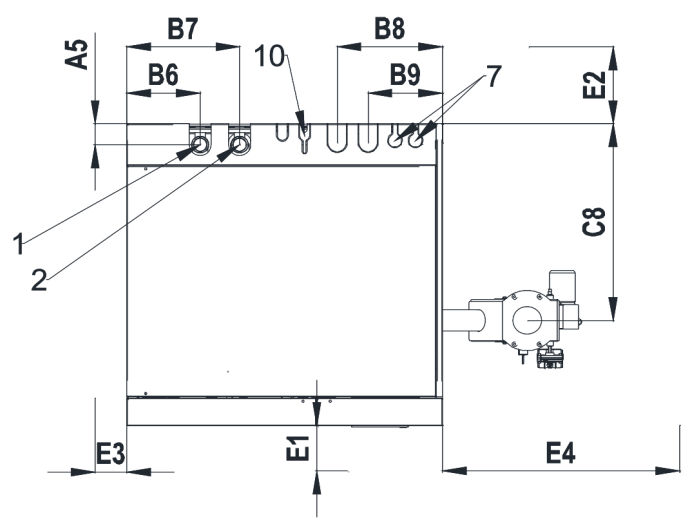
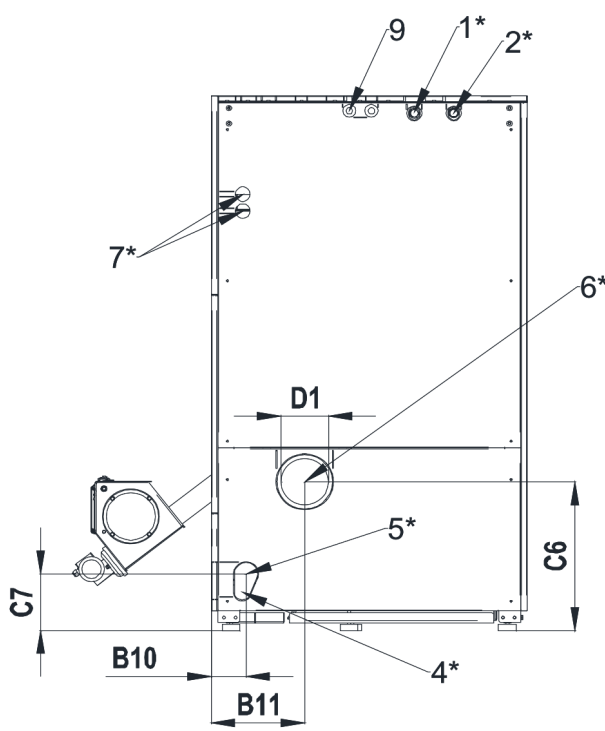
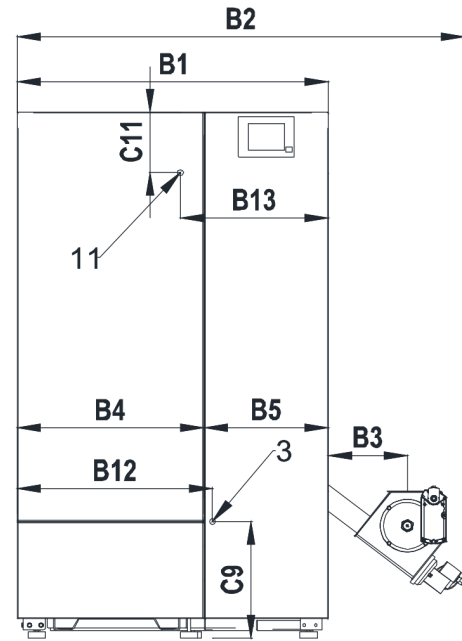
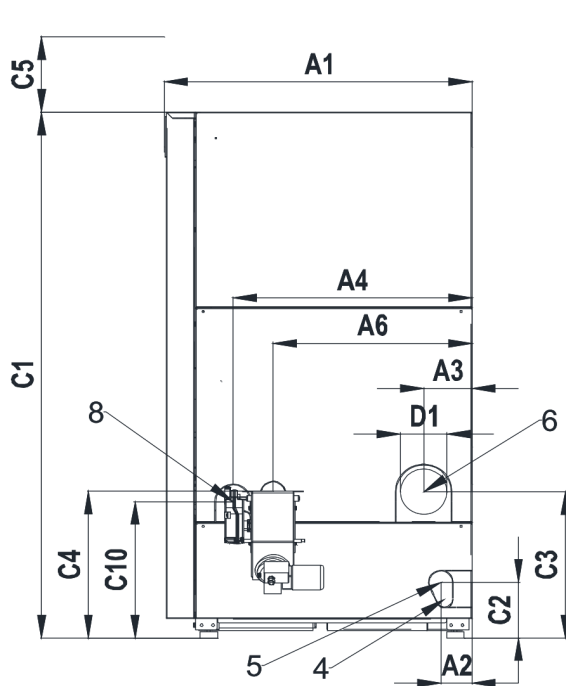
## Biomassefeuerungsanlage für Pellets / Handbefüllung

<b>Typ und Verkaufsbezeichnung:</b>		<b>HEIM HP-C 60</b>
Artikel Nr.		P-
Leistungsbereich - Angaben am Typenschild	kW	13.0-60.0
<b>Durchflussmengen:</b>		
Mind. Wasserdurchfluss (dt:15K)	Kg/h	-
Wasserdurchfluss (dt:10K)	Kg/h	5170
<b>Betriebsdruck, Druckverlust:</b>		
Max. zulässiger Förderdruck (Vollast/Teillast)	Pa	5 / 8
Betriebsüberdruck min./max.	bar	1.5 / 3
Wasserseitiger Widerstand* (dt:20K)	Pa	8200
Wasserseitiger Widerstand* (dt:10K)	Pa	32900
Mindestdruck Kaltwasser	bar	2
<b>Gewicht, Inhalt, Anchl.:</b>		
Kesselgewicht	Kg	671
Volumen Aschenlade Brennraum	Lt	-
Wasserinhalt	Lt	135
Wärmetauscherfläche	m <sup>2</sup>	5.4
Rostfläche	m <sup>2</sup>	0.02
Volumen Verbrennungsraum	m <sup>3</sup>	-
Wärmetauscher	(Anzahl Züge / Rohre pro Zug)	2 / 15 ; 20
Empfohlene Mindestgrösse Pufferspeicher	Lt	-
Anschluss Vorlauf / Rücklauf (Option hinten)	Zoll	6/4" IG / 6/4" IG
Anschluss Füll/Entleerung (im Kessel)	Zoll	1/2" AG
Kaltwasseranschluss (Option hinten)	Zoll	3/4"
Wasserablauf / Rauchrohranschluss (Opt. hinten)	mm	Øa 50 / Ø130
Aussenluftansaugung	mm	Øa 110
Anschluss Sicherheitswärmetauscher / Fühler	Zoll	1/2" IG / 1/2" IG
Fühler für Sicherheitstemperaturbegrenzer	Zoll	1/2" IG
Inhalt Vorratsbehälter	Lt	104
<b>Temperaturen:</b>		
Max. zul. Betriebstemperatur	°C	90
Max. Einstellwert Sicherheitstemperaturbegrenzer	°C	95
<b>Elektrische Daten:</b>		
Kessel-Elekt. Anschluss / Anschlussleistung	V,Hz,A / kW	~230, 50, 16 / 2.0
Elektr. Leistungsaufnahme Nennlast*/Teillast*	kW	0.15 / 0.07
Elektr. Leistungsaufnahme im „Stand By“ Mod*	kW	0.004
<b>Abgasdaten Hackgut (Angabe gemäss gültigem Prüfbericht):</b>		
	(Vollast - Teillast)	
Abgastemperatur* bei dt:20K (45/25°C)	°C	30.8 - 56.5
Abgasmassenstrom** bei dt:20K (45/25°C)	Kg/h	116.95 - 129.72
Abgasvolumenstrom** bei dt:20K (45/25°C)	m <sup>3</sup> /h	100.1 - 120.4
CO2 Gehalt* bei dt:20K (45/25°C)	Vol %	12.21 - 11.98
Wirkungsgrad* bei dt:20K (45/25°C)	%	106.9 - 96.9
Abgastemperatur* bei dt:20K (80/60°C)	°C	25.8 - 44.7
Abgasmassenstrom** bei dt:20K (80/60°C)	Kg/h	31.26 - 33.84
Abgasvolumenstrom** bei dt:20K (80/60°C)	m <sup>3</sup> /h	26.3 - 30.3
CO2 Gehalt* bei dt:20K (80/60°C)	Vol %	10.05 - 10.04
Wirkungsgrad* bei dt:20K (80/60°C)	%	105.7 - 96.3

\*gemessene Daten aus Prüfbericht / \*\*berechnet mit Brennstoffwerten aus Prüfbericht  
Technische Änderungen und Irrtum vorbehalten, Stand 10/2018

# Massblatt HP-C 20-60

## Schneckenaustragung



## Massblatt HP-C 20-60

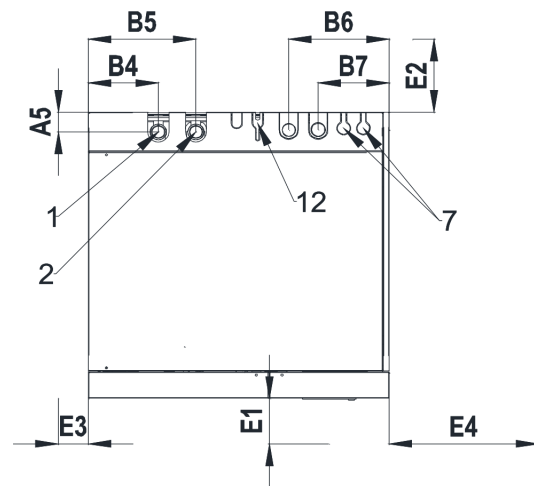
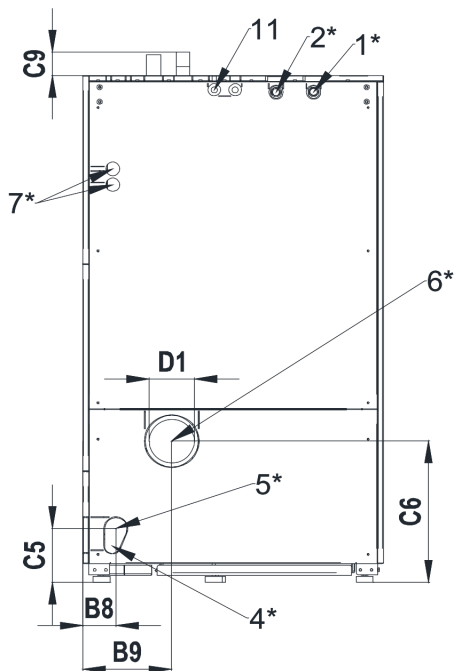
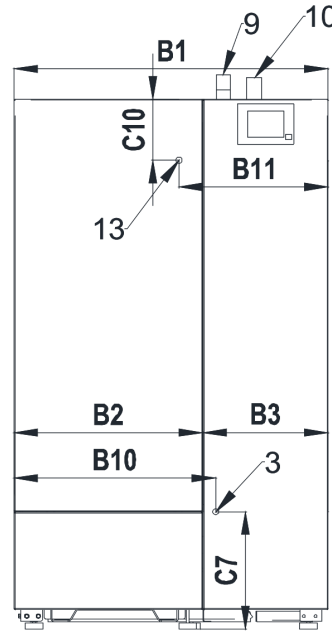
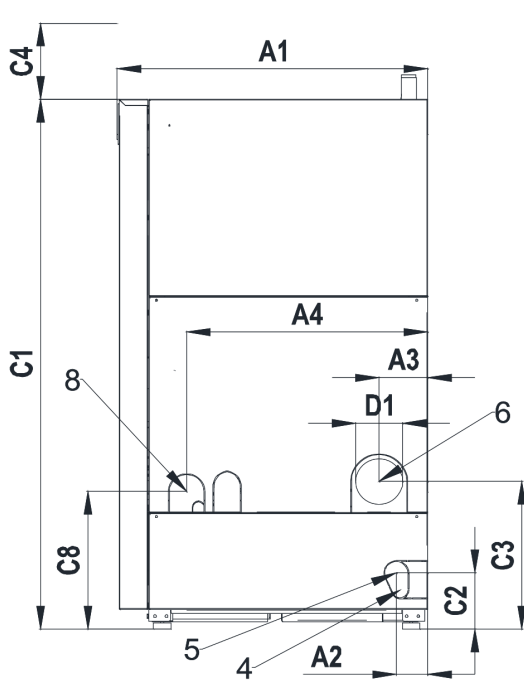
### Schneckenaustragung

	<b>HP-C</b>	<b>20</b>	<b>30</b>	<b>45</b>	<b>60</b>
A1	Länge	739	739	989	989
A2	Länge	90	90	100	100
A3	Länge	130	130	155	155
A4	Länge	544	544	768	768
A5	Länge	52	52	68	68
A6	Länge	429	429	640	640
B1	Breite	1000	1000	1000	1000
B2	Breite	1361	1361	1439	1439
B3	Breite	251	251	255	255
B4	Breite	600	600	600	600
B5	Breite	398	398	398	398
B6	Breite	232	232	233	233
B7	Breite	358	358	358	358
B10	Breite	105	105	110	110
B11	Breite	307	307	296	296
B12	Breite	626	626	628	628
B13	Breite	-	-	475	475
C1	Höhe	1580	1580	1740	1740
C2	Höhe	174	174	184	184
C3	Höhe	366	366	484	484
C4	Höhe	478	478	486	486
C5	Freibereich über Kessel	470	470	470	470
C6	Höhe	366	366	484	484
C7	Höhe	174	174	184	184
C8	Höhe	429	429	640	640
C9	Höhe	379	379	385	385
C10	Höhe	274	274	451	451
C11	Höhe	-	-	200	200
D1	Durchmesser Rauchrohr	130	130	150	150
E1	Mindestabstand vorne	750	750	750	750
E2	Mindestabstand hinten / bei Rauchrohrabgang	50 / 400	50 / 400	50 / 400	50 / 400
E3	Mindestabstand links	50	50	50	50
E4	Mindestabstand rechts	750	750	750	750

<b>HP-C 20-30-45-60</b>		
1 / 1*	Vorlauf / (Option hinten*)	6/4" IG
2 / 2*	Rücklauf / (Option hinten*)	6/4" IG
3	Füll/Entleerung	1/2" AG
4 / 4*	Kaltwasseranschluss / (Option hinten*)	3/4"
5 / 5*	Wasserablauf / (Option hinten*)	Øa 50mm
6 / 6*	Rauchrohranschluss / (Option hinten*)	Ø 130
7 / 7*	Kabeldurchführung / (Option hinten*)	-
8	Anschluss Aussenluftansaugung	Øa 75mm / 110mm
9	Fühler für Sicherheitstemperaturbegrenzer	1/2" IG
10	Anschluss Sicherheitswärmetauscher	1/2" IG
11	Fühler für Sicherheitswärmetauscher	1/2" IG

**Massblatt HP-C 20-60**

**Saugaustragung**



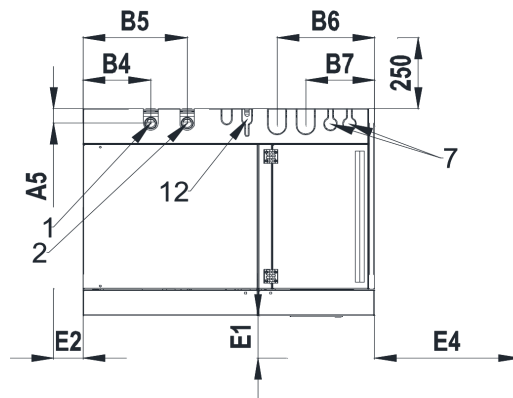
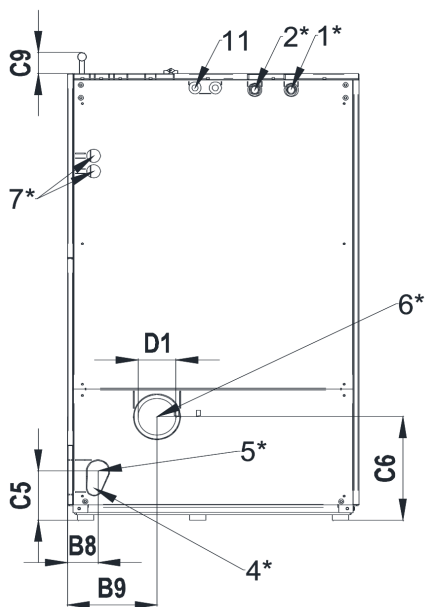
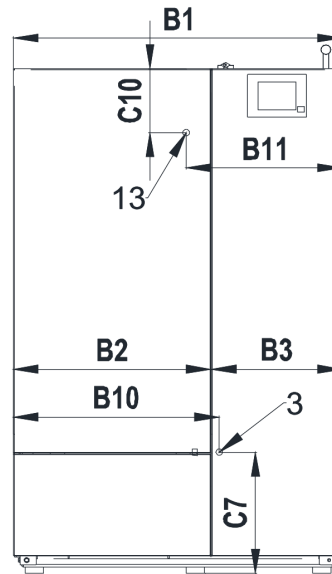
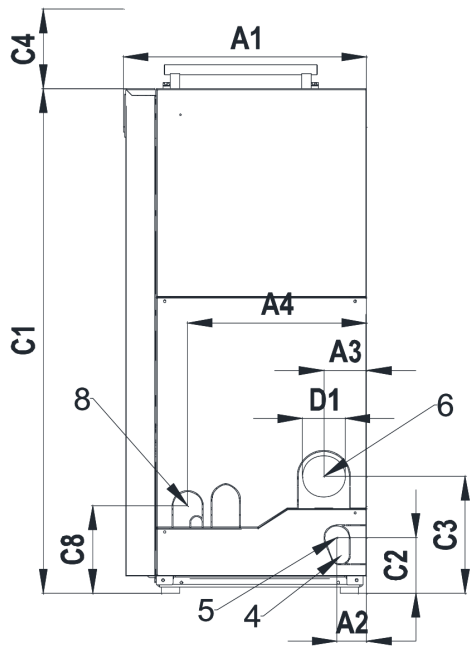
**Massblatt HP-C 20-60**
**Saugaustragung**

	<b>HP-C</b>	<b>20</b>	<b>30</b>	<b>45</b>	<b>60</b>
A1	Länge	739	739	989	989
A2	Länge	90	90	100	100
A3	Länge	130	130	155	155
A4	Länge	544	544	768	768
A5	Länge	52	52	68	68
B1	Breite	1000	1000	1000	1000
B2	Breite	600	600	600	600
B3	Breite	398	398	398	398
B4	Breite	233	233	233	233
B5	Breite	358	358	358	358
B6	Breite	334	334	334	334
B7	Breite	236	236	236	236
B8	Breite	105	105	110	110
B9	Breite	307	307	296	296
B10	Breite	628	628	628	628
B11	Breite	-	-	475	475
C1	Höhe	1580	1580	1740	1740
C2	Höhe	174	174	184	184
C3	Höhe	366	366	484	484
C4	Freibereich über Kessel	470	470	470	470
C5	Höhe	174	174	184	184
C6	Höhe	366	366	484	484
C7	Höhe	379	379	385	385
C8	Höhe	274	274	451	451
C9	Höhe	78	78	81	81
C10	Höhe	-	-	200	200
D1	Durchmesser Rauchrohr	130	130	150	150
E1	Mindestabstand vorne	750	750	750	750
E2	Mindestabstand hinten / bei Rauchrohrabgang	50 / 400	50 / 400	50 / 400	50 / 400
E3	Mindestabstand links	50	50	50	50
E4	Mindestabstand rechts	500	500	500	500

	<b>HP-C 20-30-45-60</b>	
1 / 1*	Vorlauf / (Option hinten*)	6/4" IG
2 / 2*	Rücklauf / (Option hinten*)	6/4" IG
3	Füll/Entleerung	1/2" AG
4 / 4*	Kaltwasseranschluss / (Option hinten*)	3/4"
5 / 5*	Wasserablauf / (Option hinten*)	Øa 50mm
6 / 6*	Rauchrohranschluss / (Option hinten*)	Ø 130
7 / 7*	Kabeldurchführung / (Option hinten*)	-
8	Anschluss Aussenluftansaugung	Øa 75mm
9	Saugturbine Rückluftleitung	Øa 45mm
10	Saugschlauchanschluss	Øa 67.1mm
11	Fühler für Sicherheitstemperaturbegrenzer	1/2" IG
12	Anschluss Sicherheitswärmetauscher	1/2" IG
13	Fühler für Sicherheitswärmetauscher	1/2" IG

**Massblatt HP-C 20-60**

**Handbefüllung**





**Massblatt HP-C 20-60**
**Handbefüllung**

	<b>HP-C</b>	<b>20</b>	<b>30</b>	<b>45</b>	<b>60</b>
A1	Länge	739	739	989	989
A2	Länge	90	90	100	100
A3	Länge	130	130	155	155
A4	Länge	544	544	768	768
A5	Länge	52	52	68	68
B1	Breite	1000	1000	1000	1000
B2	Breite	600	600	600	600
B3	Breite	398	398	398	398
B4	Breite	233	233	233	233
B5	Breite	358	358	358	358
B8	Breite	105	105	110	110
B9	Breite	307	307	307	307
B10	Breite	628	628	628	628
B11	Breite	-	-	475	475
C1	Höhe	1580	1580	1740	1740
C2	Höhe	174	174	184	184
C3	Höhe	366	366	484	484
C4	Freibereich über Kessel	470	470	470	470
C5	Höhe	174	174	184	184
C6	Höhe	366	366	484	484
C7	Höhe	379	379	385	385
C8	Höhe	274	274	451	451
C9	Höhe	78	78	81	81
C10	Höhe	-	-	200	200
D1	Durchmesser Rauchrohr	130	130	150	150
E1	Mindestabstand vorne	750	750	750	750
E2	Mindestabstand hinten / bei Rauchrohrabgang	50 / 400	50 / 400	50 / 400	50 / 400
E3	Mindestabstand links	50	50	50	50
E4	Mindestabstand rechts	500	500	500	500

	<b>HP-C 20-30-45-60</b>	
1 / 1*	Vorlauf / (Option hinten*)	6/4" IG
2 / 2*	Rücklauf / (Option hinten*)	6/4" IG
3	Füll/Entleerung	1/2" AG
4 / 4*	Kaltwasseranschluss / (Option hinten*)	3/4"
5 / 5*	Wasserablauf / (Option hinten*)	Øa 50mm
6 / 6*	Rauchrohranschluss / (Option hinten*)	Ø 130
7 / 7*	Kabeldurchführung / (Option hinten*)	-
8	Anschluss Aussenluftansaugung	Øa 75mm
11	Fühler für Sicherheitstemperaturbegrenzer	1/2" IG
12	Anschluss Sicherheitswärmetauscher	1/2" IG
13	Fühler für Sicherheitswärmetauscher	1/2" IG