

# SOLE/WASSER WÄRMEPUMPE SWe-Serie 5.6–21.1 kW



«aus HEIMischer Produktion»

**HEIM AG**  
Heizsysteme

# Die HEIM Sole/Wasser Wärmepumpen SWe-Serie 5.6–21.1 kW

Die neue Sole/Wasser Wärmepumpe der Firma HEIM AG im neuen Design zeichnet sich durch ihre kompakte und einfache Bauweise sowie hochwertige Systemkomponenten aus. Die hochwertigen Bauteile garantieren einen flüsterleisen und sicheren Betrieb. Durch die Verwendung eines elektronischen Expansionsventils im Kältekreis werden die Betriebszustände fortlaufend optimiert und angepasst.

Die Hocheffizienz-Wärmepumpen erreichen Heizungsvorlauftemperaturen bis zu 65°C. Somit können diese Wärmepumpen auch in älteren Gebäuden mit konventionellen Heizkörpern eingesetzt werden.

Ausserdem erreichen sie auch im reinen Wärmepumpenbetrieb hohe Wassertemperaturen ohne elektrische Nachheizung.

## Merkmale

- Geringe Betriebskosten durch hohen COP-Wert
- Energielabel A+++
- Höchste WP-Effizienz durch hochwertige Komponentenauswahl
- Einfache Bedienung durch intelligenten WP-Regler
- VL-Temperaturen bis 65°C
- Flüsterleiser Betrieb
- Auto-Datenaufzeichnung zur Betriebsanalyse
- Servicefreundliche Kompaktbauweise
- Höchste Systemeffizienz durch abgestimmte Heizsystemkomponenten

## OPTIONAL

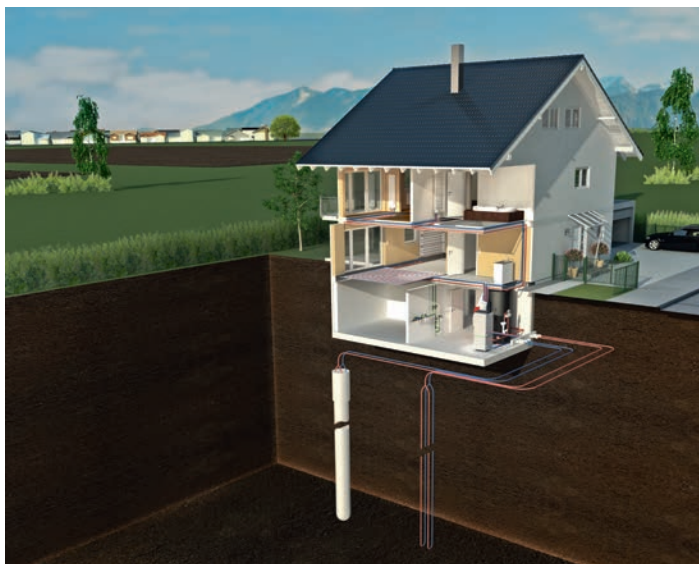
- WEB-fähige Anlageüberwachung und Betriebsoptimierung per Computer, Tablet oder Smartphone



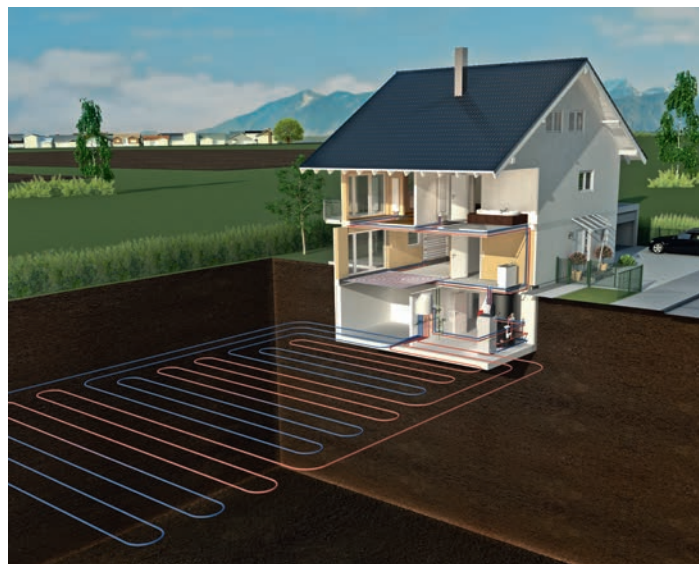
Der eingebaute Carel-Regler mit eigener Programmierung deckt die individuellen Bedürfnisse der Kunden standardmässig ab und erleichtert die Bedienung um ein Vielfaches.

Neben der Überwachung des Kältekreislaufs übernimmt der Wärmepumpenmanager auch alle Funktionen eines modernen Heizungsreglers von der Ansteuerung der verschiedenen Heizkreise bis hin zum Zeitprogramm für die Warmwasserbewirtschaftung.

Die HEIM Wärmepumpen können mit minimalem Aufwand an das Internet angeschlossen werden. Der Besitzer kann sie dadurch ganz einfach vom Computer aus überwachen und steuern.




Sole/Wasser-Wärmepumpe mit Erdsonde



Sole/Wasser-Wärmepumpe mit Erdkollektoren

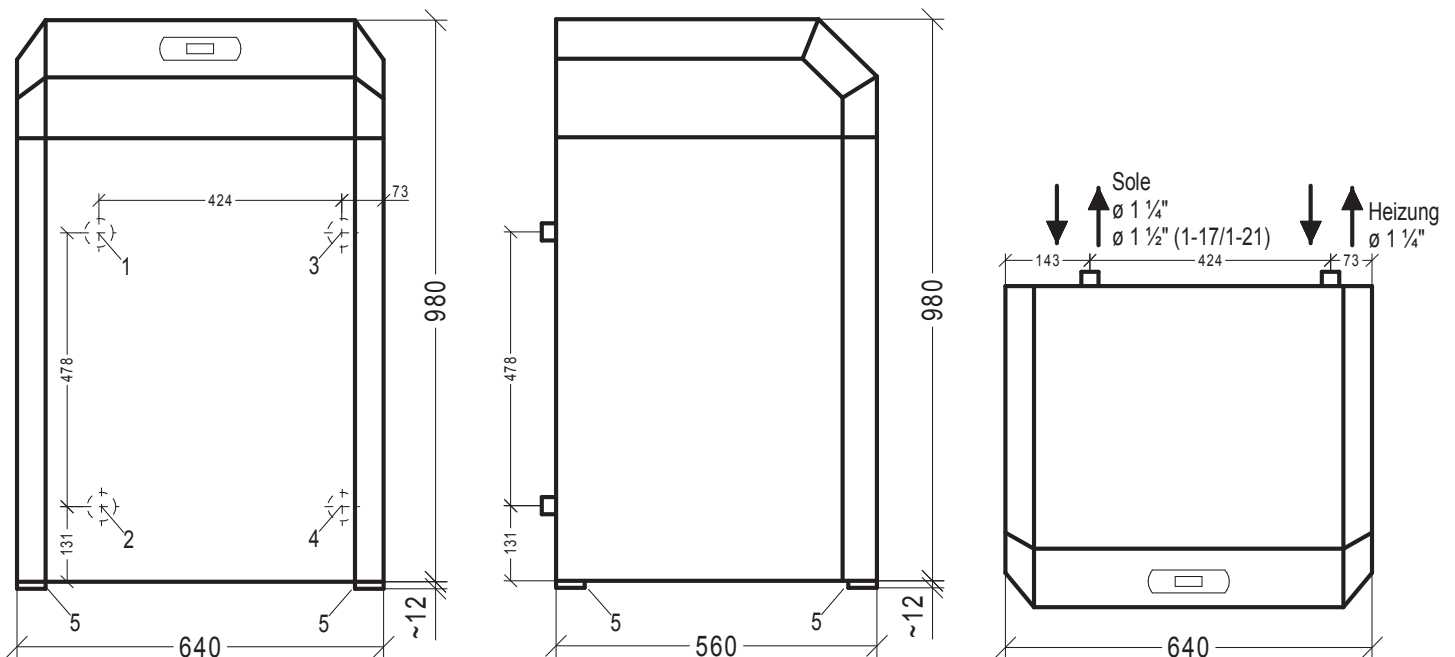
# Technische Daten

## Hocheffizienz Wärmepumpe SWe mit max. 65°C Vorlauftemperatur

Typ- und Verkaufsbezeichnung Artikelnummer		SWe 1-6 8321	SWe 1-8 8322	SWe 1-10 8323	SWe 1-13 8324	SWe 1-17 8325	SWe 1-21 8326	
Leistungsdaten B0/W35, 5K	kW	5.6	7.5	10.0	12.8	17.0	21.1	
Kälteleistung	kW	4.4	6.0	8.0	10.1	13.4	16.7	
Elektrische Leistungsaufnahme	kW	1.3	1.6	2.1	2.7	3.6	4.4	
Leistungszahl (COP)		4.5	4.8	4.8	4.8	4.7	4.8	
<b>Elektrische Anschlusswerte</b>								
Nennspannung/Absicherung Wärmepumpe		3/PE 400V(50Hz) / 3 x C16 A					3 x C20 A	
Nennspannung/Absicherung Steuerung		3/N/PE 230V (50Hz) / 1 x C13 A						
<b>Technische Merkmale</b>								
Kältemitteltyp / Kältemittelfüllmenge	kg	R410A/1.3	R410A/1.6	R410A/1.75	R410A/2.1	R410A/2.45	R410A/2.95	
Volumenstrom Sole B0/W35, 3.5K	m³/h	1.2	1.6	2.2	2.8	3.7	4.6	
Volumenstrom Heizung B0/W35, 7.5K		0.7	0.9	1.2	1.6	2.1	2.6	
Temperaturbereich Sole	°C	-6 bis +20						
Heizwasser max.	°C	65	65	65	65	65	65	
Schallleistungspegel	dB(A)	49	52	52	51	52	51	
Schallleistungspegel in 1 m	dB(A)	38	41	41	40	41	40	
Geräteabmessung B x H x T	mm	640 x 980 x 560						
Gewicht	kg	115	125	132	140	154	180	
<b>Energieeffizienzklasse</b>								
Wärmepumpe inkl. Regelung 35°C / 55°C		<b>A+++</b>	<b>A+++</b>	<b>A+++</b>	<b>A+++</b>	<b>A+++</b>	<b>A+++</b>	
 ehpa Gütesiegel		CH-HP-00722						

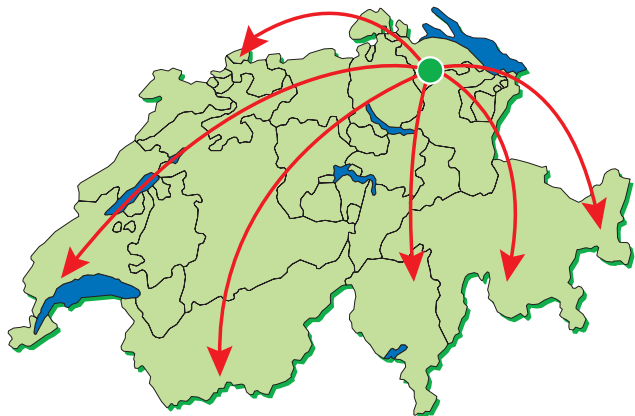
Höhere Temperaturen und Leistungen auf Anfrage (SWHI)

### Aussenmasse HEIM Sole/Wasser Wärmepumpe SWe



## WIR BERATEN SIE GERNE

**Flächendeckendes  
Vertriebs- und Service-Netz**



**24-Stunden-  
Kundendienst**



**INDIVIDUELLE LÖSUNGEN SIND UNSERE STÄRKE!**

**HEIM AG**  
Heizsysteme

Wittenwilerstr. 31  
CH-8355 Aadorf

Tel. 052 369 70 90  
Fax 052 369 70 91

[info@heim-ag.ch](mailto:info@heim-ag.ch)  
[www.heim-ag.ch](http://www.heim-ag.ch)

Ihr Fachpartner