

NEU

HEIM AG
Heizsysteme



Design-Schutzhauben für
Aquarea Luft/Wasser-Wärmepumpen

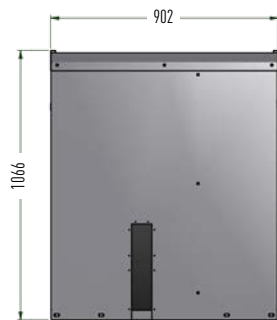
heiz-undkühlsysteme

Verbinden Sie das Schöne mit dem Nützlichen und verkleiden Sie Ihre AQUAREA Wärmepumpe mit den nicht nur optisch überzeugenden Schutzhauben von Panasonic:

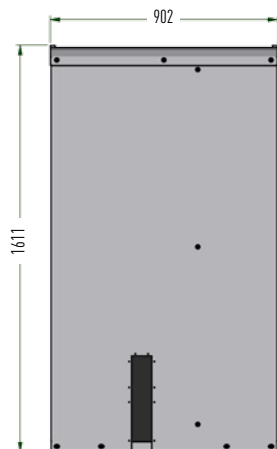
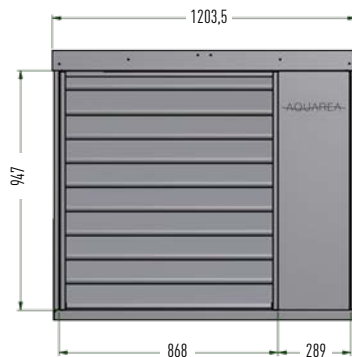
- Ansprechendes und edles Design
- Schutz der Wärmepumpe vor Schnee, Regen und mechanischer Beschädigung
- Wirkungsvolle Schallreduktion von 5 - 8 dB(A) (je nach Aufstellung und Umgebung)
- Kompakte Abmessungen
- Einfache, kostengünstige Montage



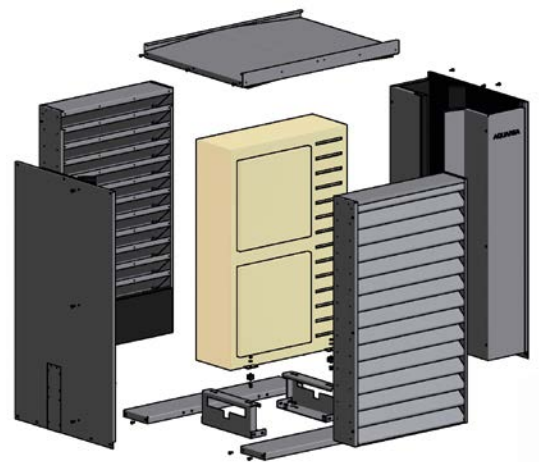
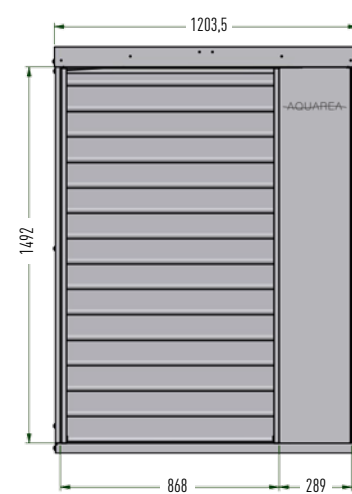
Abmessungen (mm) / Technische Details



7 und 9 kW Split (230 V / 1 Lüfter)



9 bis 16 kW Split (400 V / 2 Lüfter)



HEIM AG
Heizsysteme

Wittenwilerstrasse 31
CH-8355 Aadorf

Tel. 052 369 70 90
Fax. 052 369 70 91

info@heim-ag.ch
www-heim-ag.ch