

# LUFT/WASSER-WÄRMEPUMPEN Innenaufstellung – modulierend



«HEIMlich leise im Betrieb»

**HEIM AG**  
Heizsysteme

# Die dynamic Luft/Wasser-Wärmepumpen 8-16 AW I von HEIM inklusive x40 Regelung

Die dynamic Luft/Wasser-Wärmepumpe überzeugt durch einen sehr effizienten, flüsterleisen Betrieb. Ermöglicht wird dies durch eine neue innovative EPP Gehäusekonstruktion, mit der neuesten Radialventilatorentechnik inkl. Flüstermodus und einen grossen Modulationsbereich des Verdichters, des Ventilators und der Speicherladepumpe.

Der hochwertige untere Gehäuseteil gewährleistet in Verbindung mit dem mehrfach gedämmten und dreifach schallentkoppelten Kältekreis geringste Schallemissionen. Dies macht die dynamic 8-16 AW I zum Massstab aller Wärmepumpen im Bereich der wegweisenden Regelungstechnik durch 7" Touch Display und einfachster Bedienung.

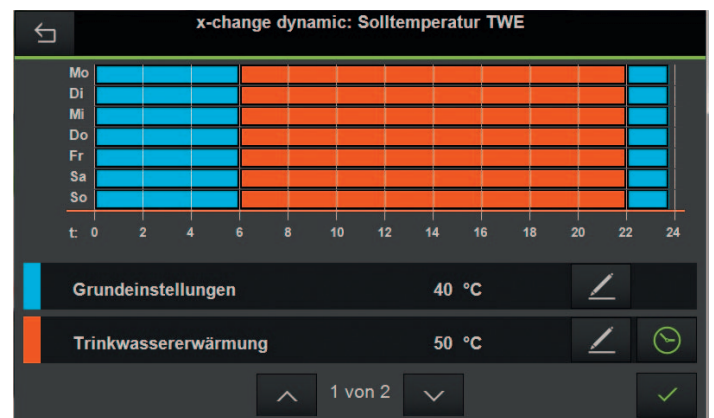
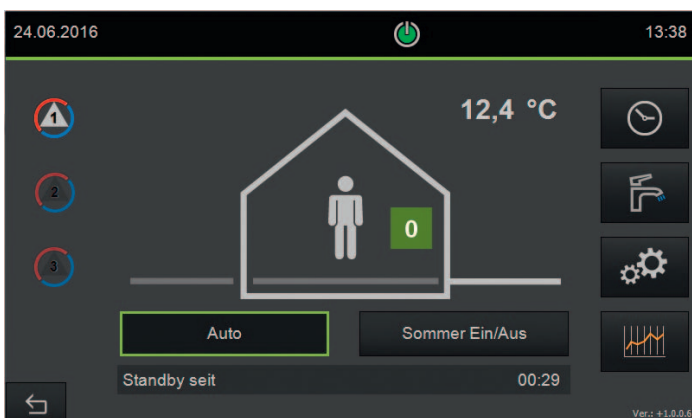
## Merkmale

- Geringe Betriebskosten durch sehr hohen COP-Wert
- Maximale Vorlauftemperatur bis zu 63°C
- Modulation des Verdichters, des Radialventilators und der Speicherladepumpe
- Geräuscharmer Betrieb durch eine optimierte Radialventilator-Konstruktion mit Flüstermodus
- Inklusive integrierter x-center x40 Regelung mit intuitiver Touch-Bedienung, Farbgrafikanzeige und witterungsgeführter Betrieb
- Fernwartung über x-center x40 (ohne Zubehör)
- Kondensatwanneheizung durch den Kältekreislauf standardmässig für eine effiziente Abtauung integriert
- Power to Heat: Intelligente Nutzung von überschüssigem PV-Strom
- Integrierte elektronische Wärmemengenerfassung inkl. COP-Ermittlung
- Webbasierte Fernbedienung der Wärmepumpe
- Wahlweise mit aktiver Kühlfunktion «ac»



Die **x40 Regelung** steuert die einzelnen Komponenten der dynamic Wärmepumpe und sorgt dafür, dass alle Vorgänge reibungslos ablaufen und gewährleistet einen effizienten und ressourcensparenden Betrieb. Ausgestattet mit einem übersichtlichen Display, erweist sich die x40 Regelung dabei als überaus benutzerfreundlich.

Ganz bewusst haben wir die Handhabung einfach gestaltet und uns für ein intuitiv erschliessbares Screendesign entschieden. Dank dieser bedienorientierten Benutzeroberfläche mit anschaulicher Menüführung ist der Einsatz des x40 Reglers spielend einfach und übersichtlich. So lässt sich das Gerät nach einer kurzen Einweisung problemlos steuern.

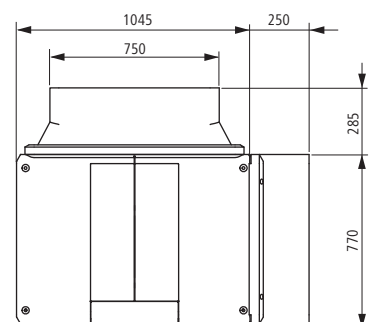
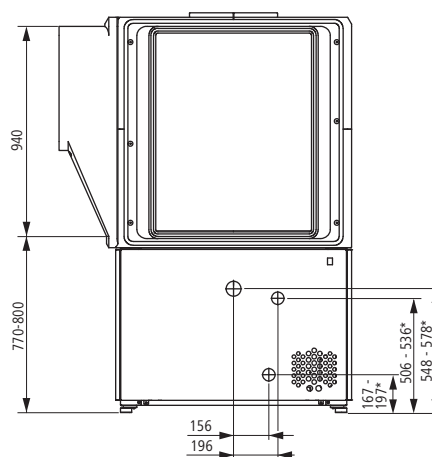
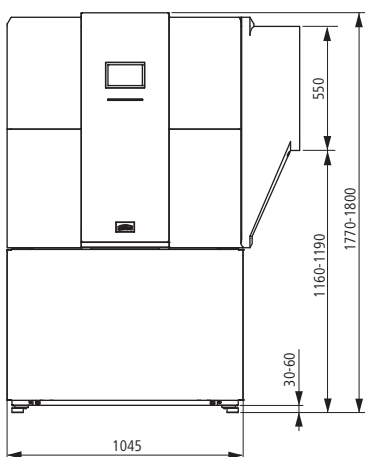


# Technische Daten

| Typ- und Verkaufsbezeichnung<br>Artikelnummer                        |       | dynamic 8 AW I<br>8373                          | dynamic 16 AW I<br>8374 |
|----------------------------------------------------------------------|-------|-------------------------------------------------|-------------------------|
| Leistungsbereich bei A7/W35                                          | kW    | 4,5–10                                          | 8,5–16                  |
| Leistungsbereich bei A2/W35                                          | kW    | 4–10                                            | 7–16                    |
| Leistungsbereich bei A-7/W35                                         | kW    | 3,5–10                                          | 6–16                    |
| <b>Leistungsdaten nach EN 14511:2014 A-7/W35, 5K</b>                 |       |                                                 |                         |
| Nennwärmeleistung                                                    | kW    | 6,6                                             | 12,7                    |
| Elektrische Leistungsaufnahme                                        | kW    | 2,1                                             | 4,2                     |
| Leistungszahl                                                        |       | 3,1                                             | 3,1                     |
| <b>Leistungsdaten nach EN 14511:2014 A2/W35, 5K</b>                  |       |                                                 |                         |
| Nennwärmeleistung                                                    | kW    | 5,7                                             | 8,8                     |
| Elektrische Leistungsaufnahme                                        | kW    | 1,4                                             | 2,1                     |
| Leistungszahl                                                        |       | 4,1                                             | 4,2                     |
| <b>Leistungsdaten nach EN 14511:2014 A7/W35, 5K</b>                  |       |                                                 |                         |
| Nennwärmeleistung                                                    | kW    | 4,9                                             | 6,1                     |
| Elektrische Leistungsaufnahme                                        | kW    | 1,0                                             | 1,2                     |
| Leistungszahl                                                        |       | 5,0                                             | 4,9                     |
| <b>Elektrische Anschlusswerte Regelung</b>                           |       |                                                 |                         |
| Nennspannung                                                         | V     | 230                                             |                         |
| Phasen/Frequenz                                                      |       | 1 / 50 Hz                                       |                         |
| <b>Elektrische Anschlusswerte Wärmepumpe</b>                         |       |                                                 |                         |
| Nennspannung                                                         | V     | 400                                             |                         |
| Phasen/Frequenz                                                      |       | 3 / 50 Hz                                       |                         |
| <b>Technische Merkmale</b>                                           |       |                                                 |                         |
| Temperaturbereich Energiequelle                                      | °C    | –20 bis 35                                      |                         |
| Ventilator typ                                                       |       | radial modulierender EC-Motor mit Absenkbetrieb |                         |
| Abtauart                                                             |       | Prozessumkehr                                   |                         |
| Min. Volumenstrom bei A2/W35, 5K, Teillast                           | m³/h  | 0,7                                             | 1,3                     |
| Nennvolumenstrom bei A2/W35, 5K, Teillast                            | m³/h  | 1,0                                             | 1,5                     |
| Nennvolumenstrom bei Volllast                                        | m³/h  | 2,0                                             | 3,0                     |
| Max. Vorlauftemperatur                                               | °C    | 63                                              |                         |
| Arbeitsmittel                                                        |       | R410A                                           |                         |
| Arbeitsmittelfüllmenge                                               | kg    | 6                                               | 7,4                     |
| Wärmemengenzähler                                                    |       | elektronisch integriert                         |                         |
| Schutzart                                                            |       | IP14B                                           |                         |
| SchalleLeistungsdaten nach EN 12102 Aussen/Innen (A7/W55 – Teillast) | dB(A) | 51,8<br>47,6*                                   | 54,8<br>50,6*           |
| Breite x Tiefe x Höhe                                                | mm    | 1045 x 770 x 1770                               | 1045 x 770 x 1770       |
| Gewicht mit Verkleidung                                              | kg    | 248                                             | 270                     |
| <b>Energieeffizienzklasse</b>                                        |       |                                                 |                         |
| Wärmepumpe 35°C / 55°C                                               |       | A++ / A++                                       | A++ / A++               |
| Wärmepumpe inkl. Regelung 35°C / 55°C                                |       | A+++ / A++                                      | A+++ / A++              |

\*Flüstermodus

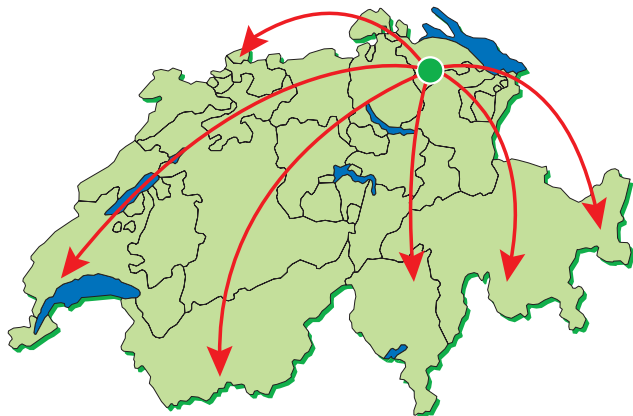
## Aussenmasse dynamic AW I Luft/Wasser-Wärmepumpe Innenaufstellung (in mm)



\*abhängig von der tatsächlichen Bodenhöhe

## WIR BERATEN SIE GERNE

**Flächendeckendes  
Vertriebs- und Service-Netz**



**24-Stunden-  
Kundendienst**



**INDIVIDUELLE LÖSUNGEN SIND UNSERE STÄRKE!**

**HEIM AG**  
Heizsysteme

Wittenwilerstr. 31  
CH-8355 Aadorf

Tel. 052 369 70 90  
Fax 052 369 70 91

[info@heim-ag.ch](mailto:info@heim-ag.ch)  
[www.heim-ag.ch](http://www.heim-ag.ch)

Ihr Fachpartner