

# Datenblatt Luft Wasser Wärmepumpe LWsp 1-6



Split-Wärmepumpe für Innen-/ Aussenaufstellung mit max. 56°C Vorlauftemperatur

<b>Typ und Verkaufsbezeichnung:</b>		<b>LWsp 1-6</b>
Artikel Nr.		13700
Bauart		Split
Regler		Integriert
Aufstellungsort		Innen/ Aussen
Schutzart nach EN 60 529		IP 21
Leistungsstufen		1
<b>Splitleitungen:</b>		
Höhenunterschied max. (Aussengerät höher)	m	5
Leitungslänge max.	m	15
Mehrlänge		nach Anfrage
<b>Einsatzgrenzen:</b>		
Heizwasser max. Vorlauf	°C	+56 <sup>1</sup>
Wärmequelle Luft	°C	-20 bis +35
<b>Leistungsangaben:</b>		
Heizwassertemperatur Spreizung	K	nach EN14511 5.0
Wärmeleistung / Leistungszahl COP		
Betriebspunkt	A-10 / W35	5.9 / 3.07
Betriebspunkt	A-7 / W35	6.6 / 3.36
Betriebspunkt	A+2 / W35	8.3 / 4.10
Betriebspunkt	A+7 / W50	9.4 / 3.35
<b>Durchflussmengen, Luftdurchsatz:</b>		
Heizwasserdurchsatz (A-7/W35 Δ5K)	m <sup>3</sup> /h	1.127
Druckverlust Kondensator	kPa	5.9
Luftdurchsatz (A-7/W35)	m <sup>3</sup> /h	5200
<b>Schallangaben:</b>		
Schalldruckpegel (10m ohne Reflexion)	dB(A)	30
Schallleistungspegel	dB(LwA)	53
<b>Abmessungen, Anschl., Gewicht:</b>		
Geräteabmessung Inneneinheit	B x H x T in mm	640 x 980 x 560
Geräteabmessung Ausseneinheit	B x H x T in mm	1380 x 1375 x 1000
Gewicht Aussengerät	Kg	118
Gewicht Innengerät	Kg	125
Anschlüsse Heizung	Zoll	1"
Anzahl Ventilatoren		1
Kältemittel Typ / Füllmenge	R / Kg	R407C / 12.0 mit 5m Splitleitung
Abtauart		Kreislaufumkehr
<b>Elektrische Daten:</b>		
Nennspannung / Absicherung Netz		3~/N/PE 400V(50Hz) / 3 x C16 A allpolig
Leistungsaufnahme A2 / W35	kW	2.03
Stromaufnahme A2 / W35	A	3.9
Maximaler Betriebsstrom	A	6.8
Anlaufstrom mit Sanftanlasser	A	25.3
Blockierter Rotorstrom (LRA)	A	46.0

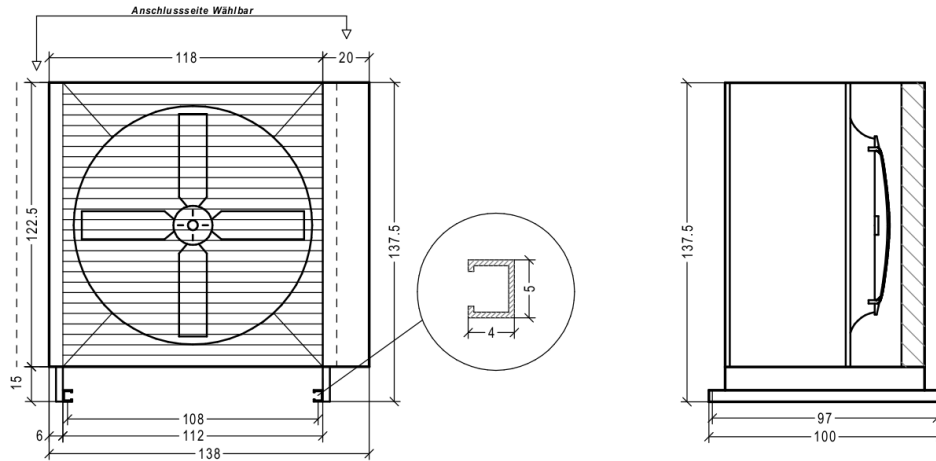
\*Technische Änderungen und Irrtum vorbehalten, Stand 03/2020

<sup>1</sup> maximaler Vorlauf nur bei Quelle -2°C bis +35°C erreichbar.

# Massblatt LWsp 1-6, 1-8, 1-10, 1-8HT, 1-13, 1-13HT, 1-16HT

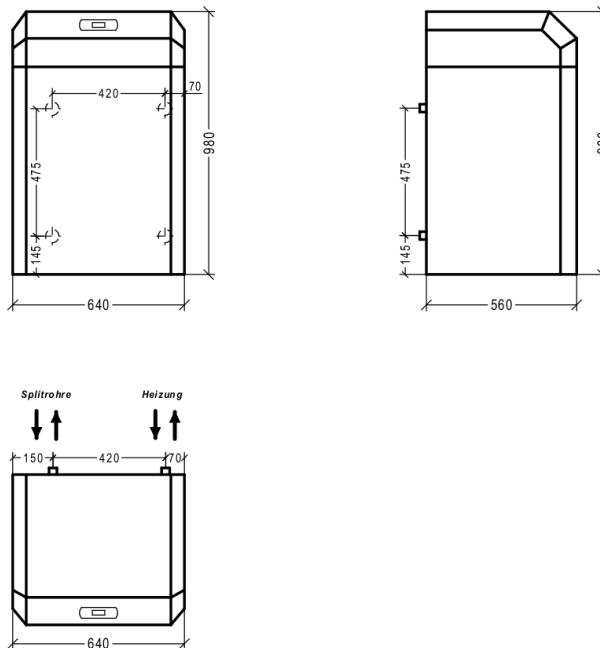
## Ausseneinheit:

Frontansicht / Seitenansicht



## Inneneinheit:

Frontansicht / Seitenansicht / Grundriss



# Fundamentplan

## LWsp 1-6, 1-8, 1-8HT, 1-10, 1-13, 1-13HT, 1-16HT, 2-17

