

# Datenblatt Luft Wasser Wärmepumpe LWsp 2-21



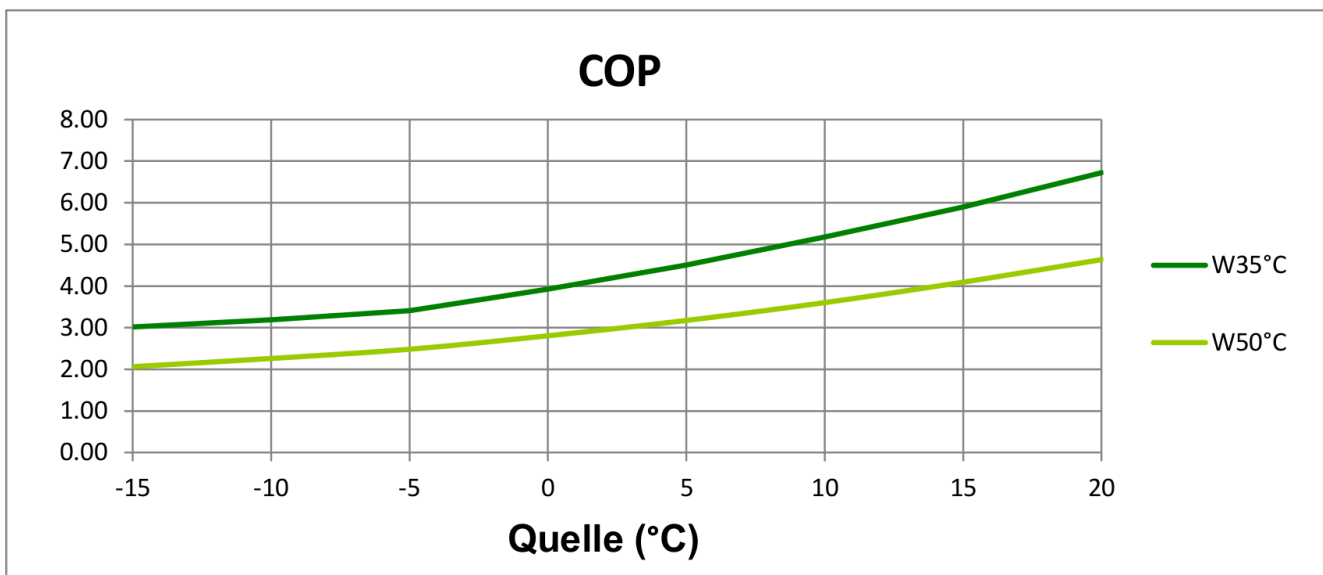
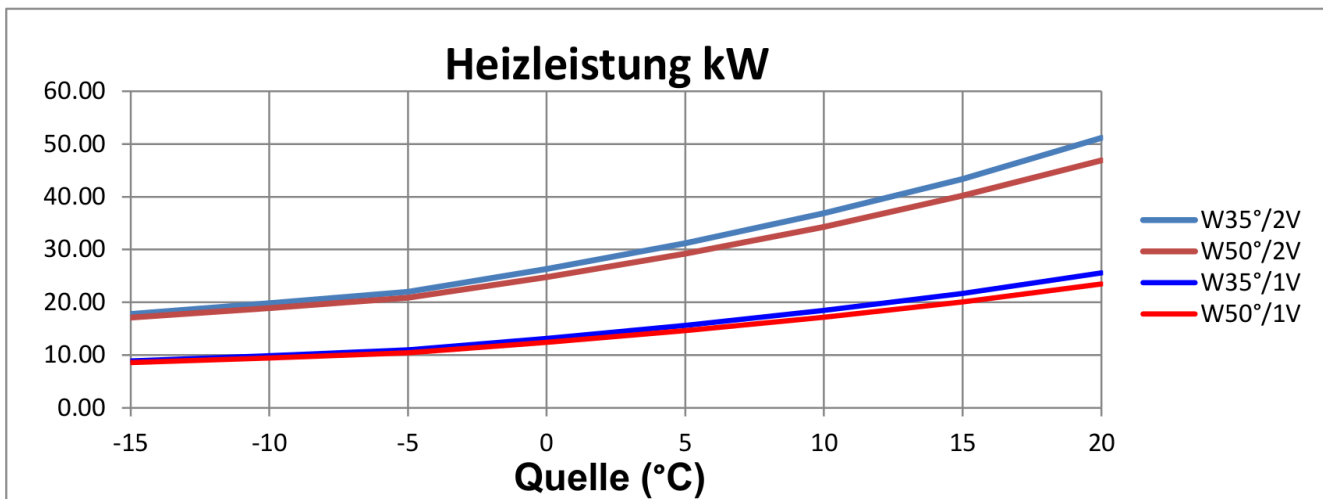
Split-Wärmepumpe für Innen-/ Aussenaufstellung mit max. 56°C Vorlauftemperatur

<b>Typ und Verkaufsbezeichnung:</b>		<b>LWsp 2-21</b>
Artikel Nr.		13704
Bauart		Split
Regler		Integriert
Aufstellungsort		Innen/ Aussen
Schutzart nach EN 60 529		IP 21
Leistungsstufen		2
<b>Splitleitungen:</b>		
Höhenunterschied max. (Aussengerät höher)	m	5
Leitungslänge max.	m	15
Mehrlänge		nach Anfrage
<b>Einsatzgrenzen:</b>		
Heizwasser max. Vorlauf	°C	+56 <sup>1</sup>
Wärmequelle Luft	°C	-20 bis +35
<b>Leistungsangaben:</b>		
		<b>nach EN14511</b>
Heizwassertemperatur Spreizung	K	5.0
Wärmeleistung / Leistungszahl COP		
Betriebspunkt	A-10 / W35	19.8 / 3.13
Betriebspunkt	A-7 / W35	22.0 / 3.41
Betriebspunkt	A+2 / W35	28.1 / 4.14
Betriebspunkt	A+7 / W50	32.1 / 3.41
<b>Durchflussmengen, Luftdurchsatz:</b>		
Heizwasserdurchsatz (A-7/W35 Δ5K)	m <sup>3</sup> /h	3.784
Druckverlust Kondensator	kPa	5.3
Luftdurchsatz (A-7/W35)	m <sup>3</sup> /h	8500
<b>Schallangaben:</b>		
Schalldruckpegel (10m ohne Reflexion)	dB(A)	30
Schallleistungspegel	dB(LwA)	54
<b>Abmessungen, Anschl., Gewicht:</b>		
Geräteabmessung Inneneinheit	B x H x T in mm	1300 x 1060 x 790
Geräteabmessung Ausseneinheit	B x H x T in mm	1680 x 1620 x 1000
Gewicht Aussengerät	Kg	189
Gewicht Innengerät	Kg	245
Anschlüsse Heizung	Zoll	1 1/4"
Anzahl Ventilatoren		1
Kältemittel Typ / Füllmenge	R / Kg	R407C / 23.0 mit 5m Splitleitung
Abtauart		Kreislaufumkehr
<b>Elektrische Daten:</b>		
Nennspannung / Absicherung Netz		3~/N/PE 400V(50Hz) / 3 x C25 A allpolig
Leistungsaufnahme A2 / W35	kW	6.78
Stromaufnahme A2 / W35	A	14.0
Maximaler Betriebsstrom	A	23.6
Anlaufstrom mit Sanftanlasser	A	40.7
Blockierter Rotorstrom (LRA)	A	74.0

\*Technische Änderungen und Irrtum vorbehalten, Stand 03/2020

<sup>1</sup> maximaler Vorlauf nur bei Quelle -2°C bis +35°C erreichbar.

# Kennlinien Luft Wasser Wärmepumpe LW(a)sp 2-21

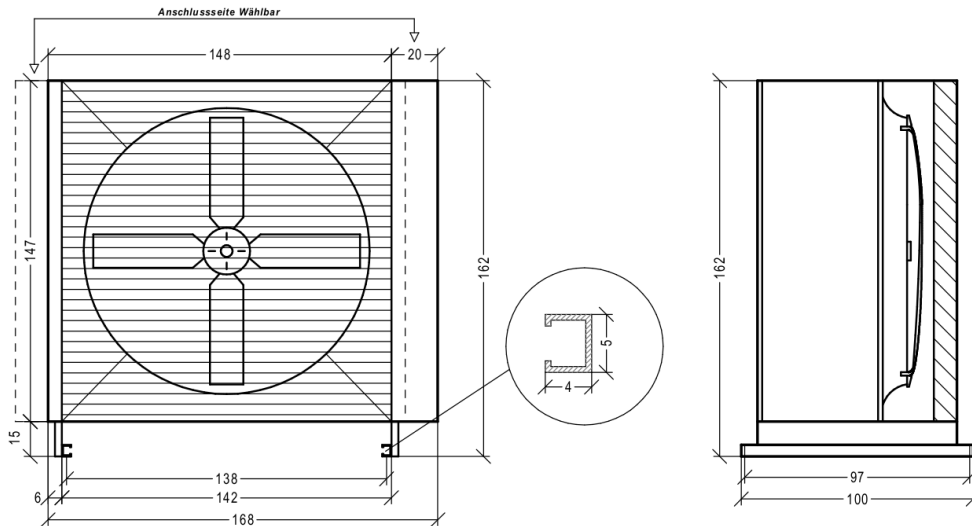


Angaben basieren auf den Grundlagen gemäss dem tech. Datenblatt. Allgemeine Datentoleranz ~5% (Stand 3/2020 / 17.09.19 ME)

## Massblatt LWsp 2-21

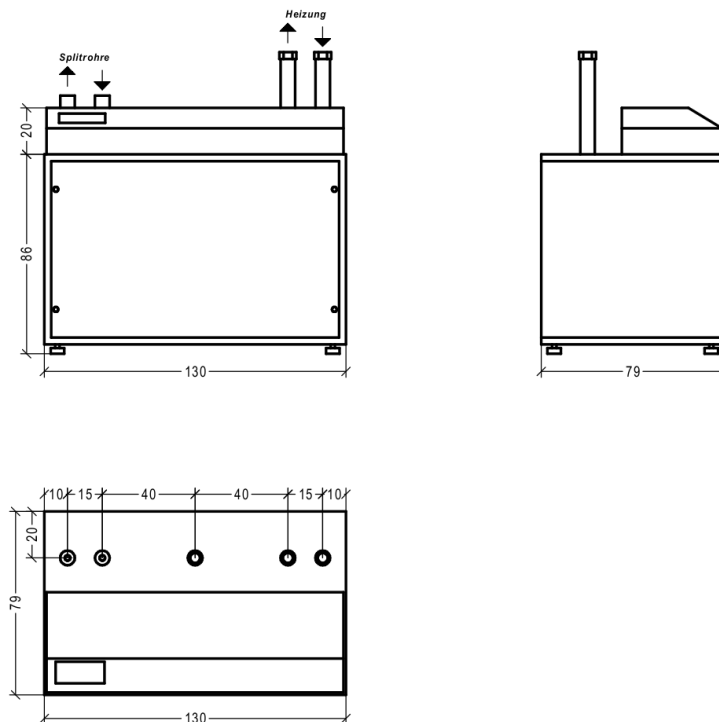
### Ausseneinheit:

Frontansicht / Seitenansicht



### Inneneinheit:

Frontansicht / Seitenansicht / Grundriss



# Fundamentplan

## LWsp 2-21

