

Datenblatt Luft Wasser Wärmepumpe LWsp 2-36



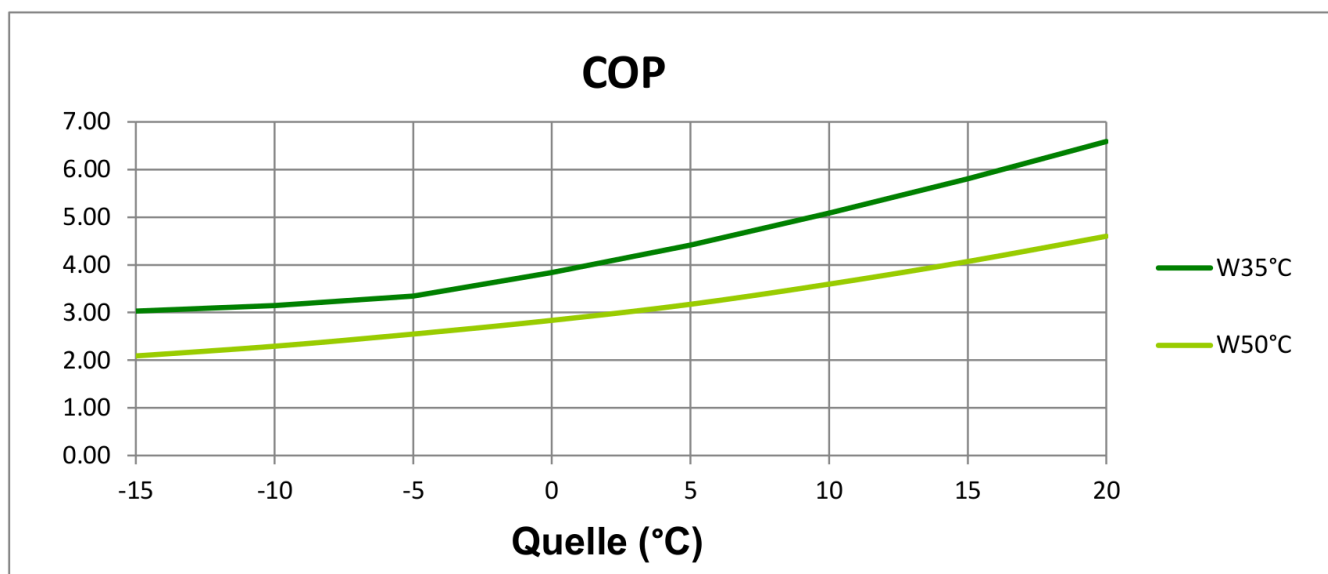
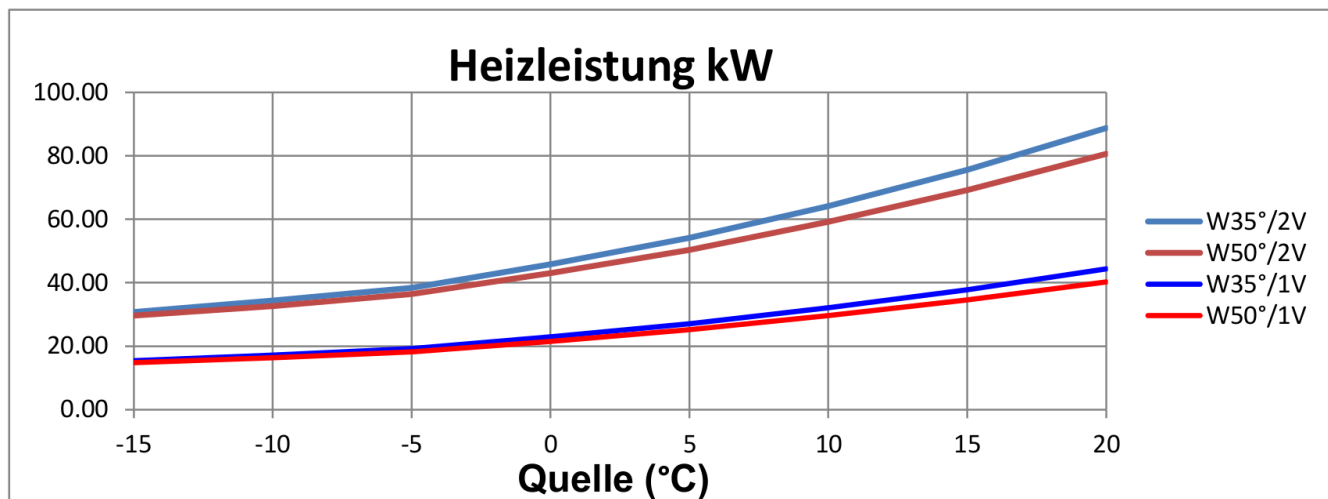
Split-Wärmepumpe für Innen-/ Aussenaufstellung mit max. 56°C Vorlauftemperatur

Typ und Verkaufsbezeichnung:		LWsp 2-36
Artikel Nr.		13707
Bauart		Split
Regler		Integriert
Aufstellungsort		Innen/ Aussen
Schutzart nach EN 60 529		IP 21
Leistungsstufen		2
Splitleitungen:		
Höhenunterschied max. (Aussengerät höher)	m	5
Leitungslänge max.	m	15
Mehrlänge		nach Anfrage
Einsatzgrenzen:		
Heizwasser max. Vorlauf	°C	+56 ¹
Wärmequelle Luft	°C	-20 bis +35
Leistungsangaben:		
		nach EN14511
Heizwassertemperatur Spreizung	K	5.0
Wärmeleistung / Leistungszahl COP		
Betriebspunkt	A-10 / W35	34.4 / 3.08
Betriebspunkt	A-7 / W35	38.4 / 3.34
Betriebspunkt	A+2 / W35	49.0 / 4.06
Betriebspunkt	A+7 / W50	55.6 / 3.42
Durchflussmengen, Luftdurchsatz:		
Heizwasserdurchsatz (A-7/W35 Δ5K)	m ³ /h	6.605
Druckverlust Kondensator	kPa	7.1
Luftdurchsatz (A-7/W35)	m ³ /h	16000
Schallangaben:		
Schalldruckpegel (10m ohne Reflexion)	dB(A)	31
Schallleistungspegel	dB(LwA)	57
Abmessungen, Anschl., Gewicht:		
Geräteabmessung Inneneinheit	B x H x T in mm	1300 x 1060 x 790
Geräteabmessung Ausseneinheit	B x H x T in mm	2480 x 1620 x 1000
Gewicht Aussengerät	Kg	285
Gewicht Innengerät	Kg	290
Anschlüsse Heizung	Zoll	1 1/2"
Anzahl Ventilatoren		2
Kältemittel Typ / Füllmenge	R / Kg	R407C / 27.0 mit 5m Splitleitung
Abtauart		Kreislaufumkehr
Elektrische Daten:		
Nennspannung / Absicherung Netz		3~/N/PE 400V(50Hz) / 3 x C50 A allpolig
Leistungsaufnahme A2 / W35	kW	12.08
Stromaufnahme A2 / W35	A	25.6
Maximaler Betriebsstrom	A	42.0
Anlaufstrom mit Sanftanlasser	A	69.9
Blockierter Rotorstrom (LRA)	A	127.0

*Technische Änderungen und Irrtum vorbehalten, Stand 03/2020

¹ maximaler Vorlauf nur bei Quelle -2°C bis +35°C erreichbar.

Kennlinien Luft Wasser Wärmepumpe LW(a)sp 2-36

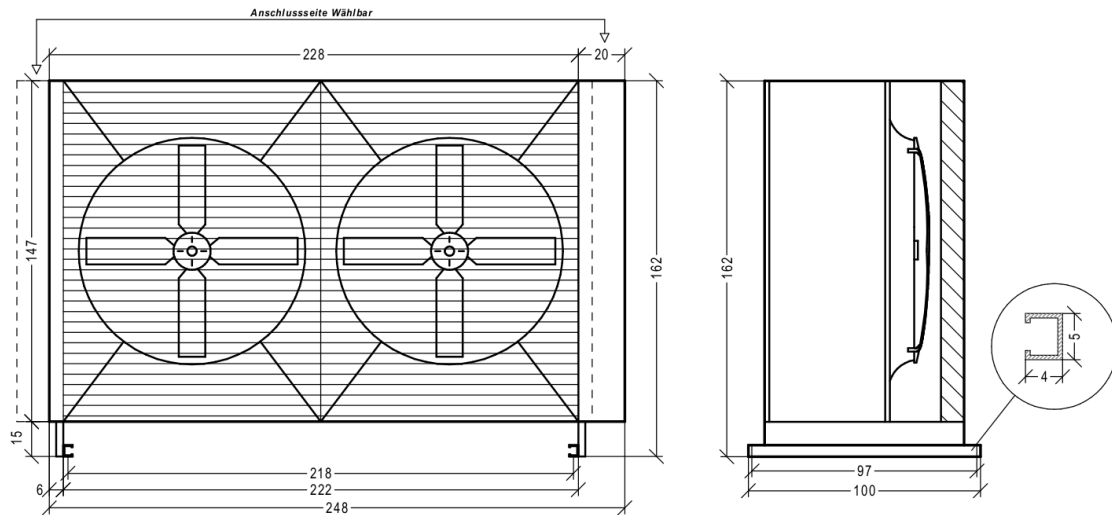


Angaben basieren auf den Grundlagen gemäss dem tech. Datenblatt. Allgemeine Datentoleranz ~5% (Stand 3/2020 / 14.05.19 ME)

Massblatt LWsp 2-36, 2-42HT, 2-45

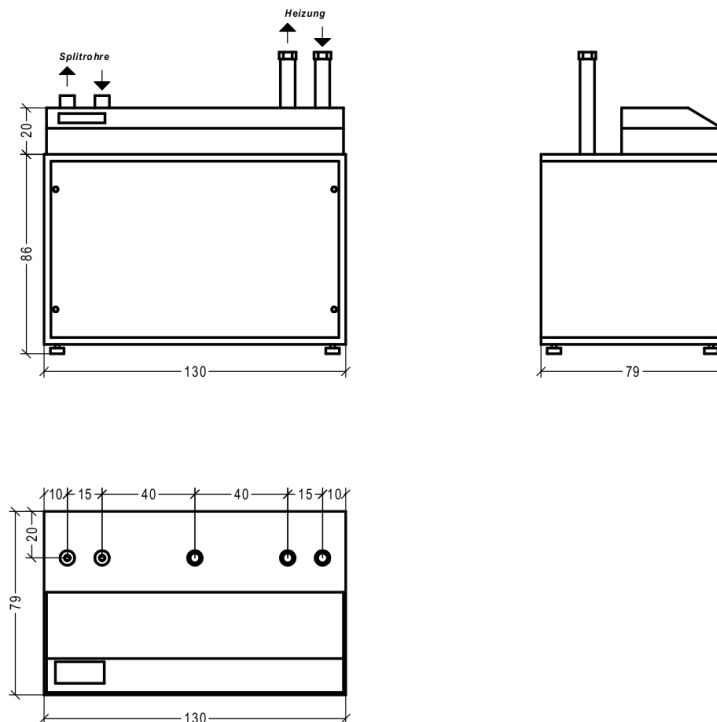
Ausseneinheit:

Frontansicht / Seitenansicht



Inneneinheit:

Frontansicht / Seitenansicht / Grundriss



Fundamentplan

LWsp 2-36, 2-42HT, 2-45

