

Datenblatt Luft Wasser Wärmepumpe LWsp 2-45



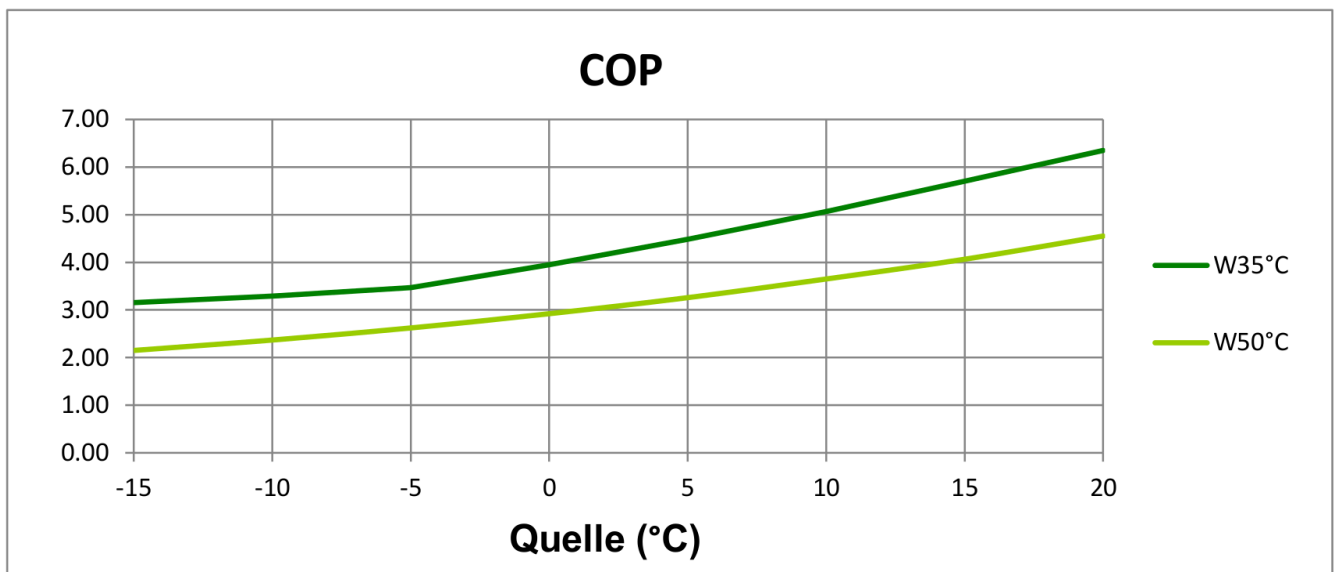
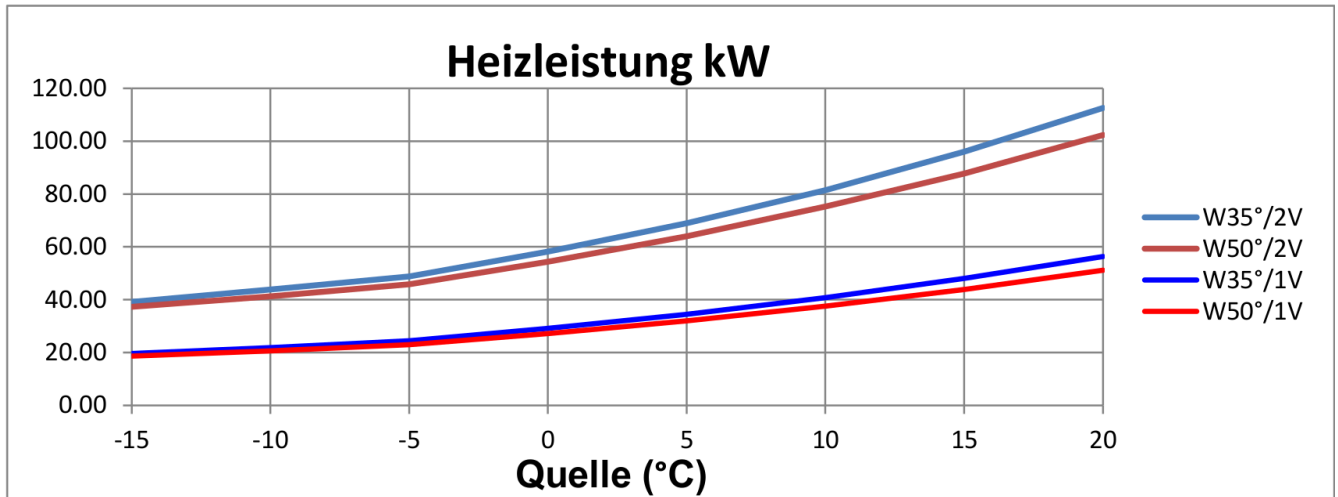
Split-Wärmepumpe für Innen-/ Aussenaufstellung mit max. 56°C Vorlauftemperatur

Typ und Verkaufsbezeichnung:		LWsp 2-45
Artikel Nr.		13709
Bauart		Split
Regler		Integriert
Aufstellungsort		Innen/ Aussen
Schutzart nach EN 60 529		IP 21
Leistungsstufen		2
Splitleitungen:		
Höhenunterschied max. (Aussengerät höher)	m	5
Leitungslänge max.	m	15
Mehrlänge		nach Anfrage
Einsatzgrenzen:		
Heizwasser max. Vorlauf	°C	+56 ¹
Wärmequelle Luft	°C	-20 bis +35
Leistungsangaben:		
Heizwassertemperatur Spreizung	K	nach EN14511 5.0
Wärmeleistung / Leistungszahl COP		
Betriebspunkt	A-10 / W35	43.8 / 3.22
Betriebspunkt	A-7 / W35	48.8 / 3.47
Betriebspunkt	A+2 / W35	62.2 / 4.15
Betriebspunkt	A+7 / W50	70.6 / 3.50
Durchflussmengen, Luftdurchsatz:		
Heizwasserdurchsatz (A-7/W35 Δ5K)	m ³ /h	8.394
Druckverlust Kondensator	kPa	6.8
Luftdurchsatz (A-7/W35)	m ³ /h	17200
Schallangaben:		
Schalldruckpegel (10m ohne Reflexion)	dB(A)	31
Schallleistungspegel	dB(LwA)	57
Abmessungen, Anschl., Gewicht:		
Geräteabmessung Inneneinheit	B x H x T in mm	1300 x 1060 x 790
Geräteabmessung Ausseneinheit	B x H x T in mm	2480 x 1620 x 1000
Gewicht Aussengerät	Kg	296
Gewicht Innengerät	Kg	330
Anschlüsse Heizung	Zoll	1 1/2"
Anzahl Ventilatoren		2
Kältemittel Typ / Füllmenge	R / Kg	R407C / 29.0 mit 5m Splitleitung
Abtauart		Kreislaufumkehr
Elektrische Daten:		
Nennspannung / Absicherung Netz		3~/N/PE 400V(50Hz) / 3 x C50 A allpolig
Leistungsaufnahme A2 / W35	kW	15.0
Stromaufnahme A2 / W35	A	28.3
Maximaler Betriebsstrom	A	50.0
Anlaufstrom mit Sanftanlasser	A	91.9
Blockierter Rotorstrom (LRA)	A	167.0

*Technische Änderungen und Irrtum vorbehalten, Stand 03/2020

¹ maximaler Vorlauf nur bei Quelle -2°C bis +35°C erreichbar.

Kennlinien Luft Wasser Wärmepumpe LW(a)sp 2-45



Angaben basieren auf den Grundlagen gemäss dem tech. Datenblatt. Allgemeine Datentoleranz ~5% (Stand 3/2020 / 14.05.19 ME)

Heim AG Heizsysteme
 Wittenwilerstrasse 31
 CH-8355 Aadorf

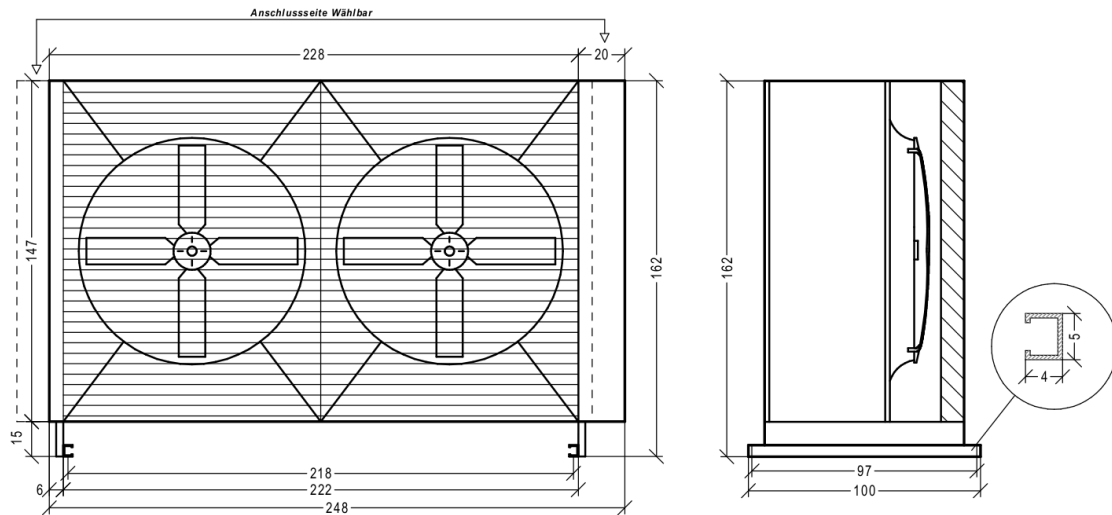
Tel. +41 (0)52 369 70 90
 Fax +41 (0)52 369 70 91

info@heim-ag.ch
 www.heim-ag.ch

Massblatt LWsp 2-36, 2-42HT, 2-45

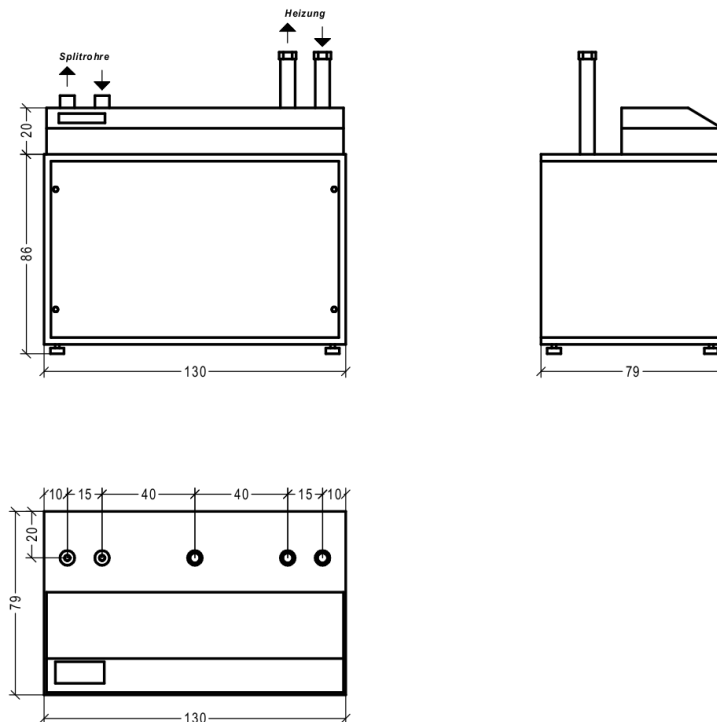
Ausseneinheit:

Frontansicht / Seitenansicht



Inneneinheit:

Frontansicht / Seitenansicht / Grundriss



Fundamentplan

LWsp 2-36, 2-42HT, 2-45

