

Datenblatt Luft Wasser Wärmepumpe LWsp 1-13 HT



Split-Wärmepumpe für Innen-/ Aussenaufstellung mit max. 63°C Vorlauftemperatur

Typ und Verkaufsbezeichnung:		LWsp 1-13 HT
Artikel Nr.		13698
Bauart		Split
Regler		Integriert
Aufstellungsort		Innen/ Aussen
Schutzart nach EN 60 529		IP 21
Leistungsstufen		1
Splitleitungen:		
Höhenunterschied max. (Aussengerät höher)	m	5
Leitungslänge max.	m	15
Mehrlänge		nach Anfrage
Einsatzgrenzen:		
Heizwasser max. Vorlauf	°C	+63 ¹
Wärmequelle Luft	°C	-20 bis +35
Leistungsangaben:		
		nach EN14511
Heizwassertemperatur Spreizung	K	5.0
Wärmeleistung / Leistungszahl COP		
Betriebspunkt	A-10 / W35	12.2 / 3.28
Betriebspunkt	A-7 / W35	13.3 / 3.54
Betriebspunkt	A+2 / W35	16.2 / 4.24
Betriebspunkt	A+7 / W50	19.2 / 3.61
Durchflussmengen, Luftdurchsatz:		
Heizwasserdurchsatz (A-7/W35 Δ5K)	m ³ /h	2.288
Druckverlust Kondensator	kPa	5.8
Luftdurchsatz (A-7/W35)	m ³ /h	6500
Schallangaben:		
Schalldruckpegel (10m ohne Reflexion)	dB(A)	30
Schallleistungspegel	dB(LwA)	52
Abmessungen, Anschl., Gewicht:		
Geräteabmessung Inneneinheit	B x H x T in mm	640 x 980 x 560
Geräteabmessung Ausseneinheit	B x H x T in mm	1380 x 1375 x 1000
Gewicht Aussengerät	Kg	136
Gewicht Innengerät	Kg	175
Anschlüsse Heizung	Zoll	1"
Anzahl Ventilatoren		1
Kältemittel Typ / Füllmenge	R / Kg	R407C / 19.0 mit 5m Splitleitung
Abtauart		Kreislaufumkehr
Elektrische Daten:		
Nennspannung / Absicherung Netz		3~/N/PE 400V(50Hz) / 3 x C16 A allpolig
Leistungsaufnahme A2 / W35	kW	3.82
Stromaufnahme A2 / W35	A	9.4
Maximaler Betriebsstrom	A	14.0
Anlaufstrom mit Sanftanlasser	A	55.6
Blockierter Rotorstrom (LRA)	A	101.0

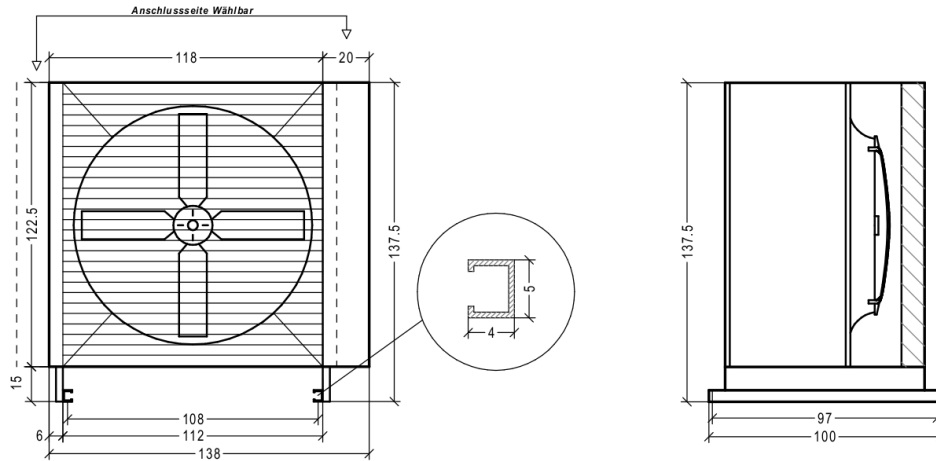
*Technische Änderungen und Irrtum vorbehalten, Stand 03/2020

¹ maximaler Vorlauf nur bei Quelle -2°C bis +35°C erreichbar.

Massblatt LWsp 1-6, 1-8, 1-10,1-8HT, 1-13, 1-13HT, 1-16HT

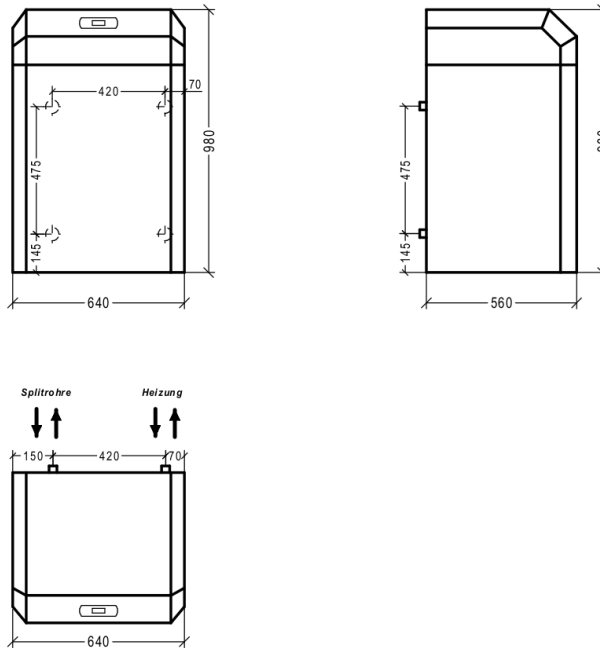
Ausseneinheit:

Frontansicht / Seitenansicht



Inneneinheit:

Frontansicht / Seitenansicht / Grundriss



Fundamentplan

LWsp 1-6, 1-8, 1-8HT, 1-10, 1-13, 1-13HT, 1-16HT, 2-17

