

# Datenblatt Luft Wasser Wärmepumpe LWsp 2-42 HT



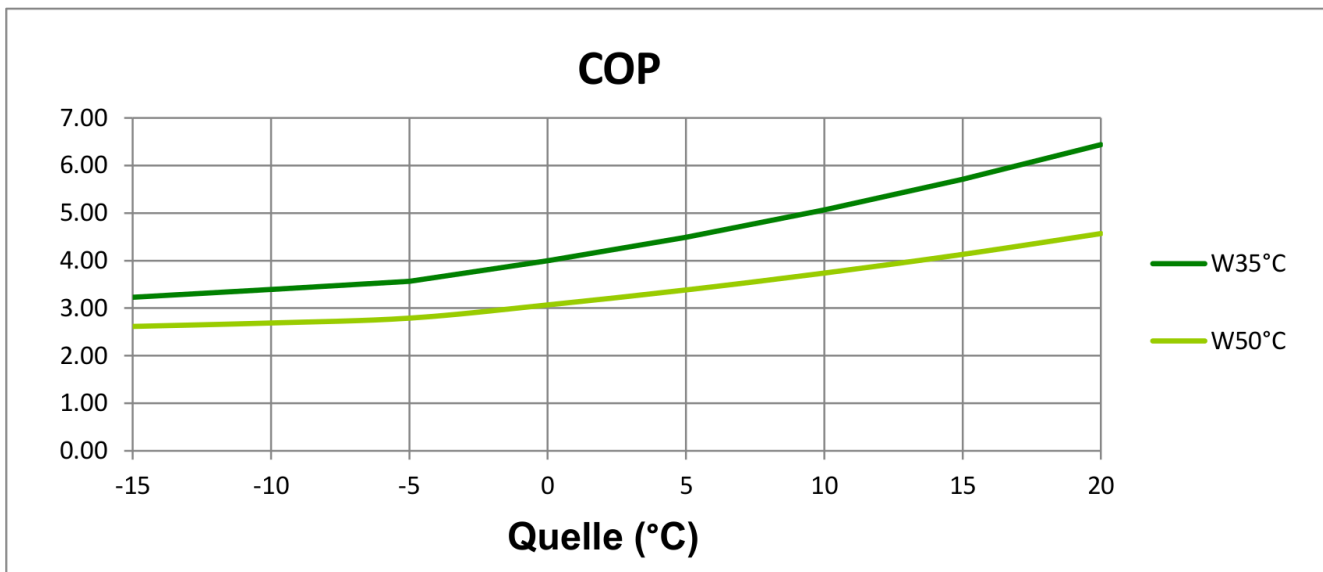
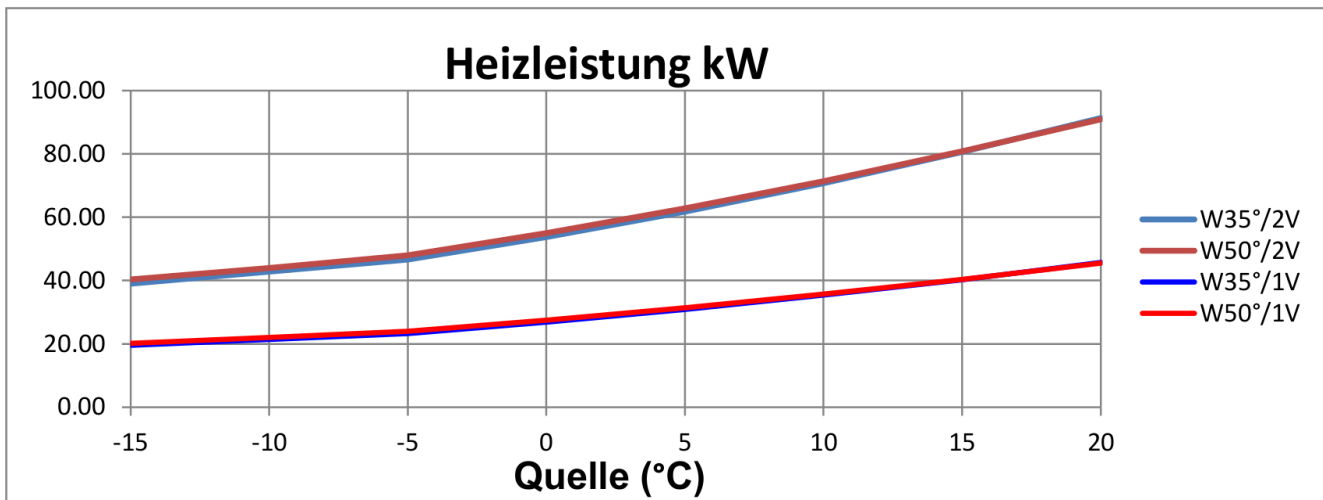
Split-Wärmepumpe für Innen-/ Aussenaufstellung mit max. 63°C Vorlauftemperatur

<b>Typ und Verkaufsbezeichnung:</b>		<b>LWsp 2-42 HT</b>
Artikel Nr.		13708
Bauart		Split
Regler		Integriert
Aufstellungsort		Innen/ Aussen
Schutzart nach EN 60 529		IP 21
Leistungsstufen		2
<b>Splitleitungen:</b>		
Höhenunterschied max. (Aussengerät höher)	m	5
Leitungslänge max.	m	15
Mehrlänge		nach Anfrage
<b>Einsatzgrenzen:</b>		
Heizwasser max. Vorlauf	°C	+63 <sup>1</sup>
Wärmequelle Luft	°C	-20 bis +35
<b>Leistungsangaben:</b>		
		<b>nach EN14511</b>
Heizwassertemperatur Spreizung	K	5.0
Wärmeleistung / Leistungszahl COP		
Betriebspunkt	A-10 / W35	42.8 / 3.34
Betriebspunkt	A-7 / W35	46.6 / 3.56
Betriebspunkt	A+2 / W35	57.0 / 4.20
Betriebspunkt	A+7 / W50	67.8 / 3.59
<b>Durchflussmengen, Luftdurchsatz:</b>		
Heizwasserdurchsatz (A-7/W35 Δ5K)	m <sup>3</sup> /h	8.015
Druckverlust Kondensator	kPa	7.3
Luftdurchsatz (A-7/W35)	m <sup>3</sup> /h	16400
<b>Schallangaben:</b>		
Schalldruckpegel (10m ohne Reflexion)	dB(A)	30
Schallleistungspegel	dB(LwA)	56
<b>Abmessungen, Anschl., Gewicht:</b>		
Geräteabmessung Inneneinheit	B x H x T in mm	1300 x 1060 x 790
Geräteabmessung Ausseneinheit	B x H x T in mm	2480 x 1620 x 1000
Gewicht Aussengerät	Kg	296
Gewicht Innengerät	Kg	330
Anschlüsse Heizung	Zoll	1 1/2"
Anzahl Ventilatoren		2
Kältemittel Typ / Füllmenge	R / Kg	R407C / 28.0 mit 5m Splitleitung
Abtauart		Kreislaufumkehr
<b>Elektrische Daten:</b>		
Nennspannung / Absicherung Netz		3~/N/PE 400V(50Hz) / 3 x C50 A allpolig
Leistungsaufnahme A2 / W35	kW	13.58
Stromaufnahme A2 / W35	A	27.5
Maximaler Betriebsstrom	A	48.4
Anlaufstrom mit Sanftanlasser	A	69.9
Blockierter Rotorstrom (LRA)	A	127.0

\*Technische Änderungen und Irrtum vorbehalten, Stand 03/2020

<sup>1</sup> maximaler Vorlauf nur bei Quelle -2°C bis +35°C erreichbar.

# Kennlinien Luft Wasser Wärmepumpe LW(a)sp 2-42HT

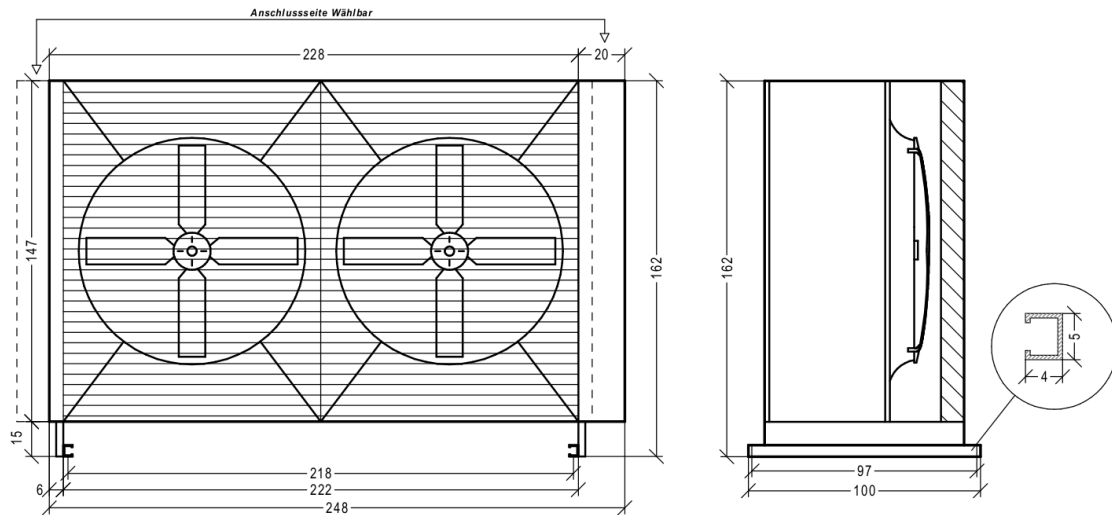


Angaben basieren auf den Grundlagen gemäss dem tech. Datenblatt. Allgemeine Datentoleranz ~5% (Stand 3/2020 / 03.09.19 ME)

## Massblatt LWsp 2-36, 2-42HT, 2-45

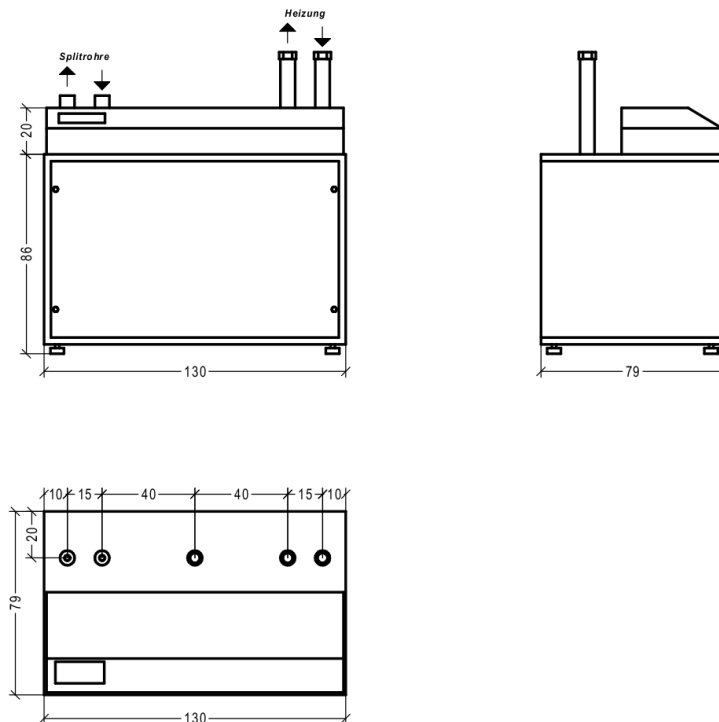
### Ausseneinheit:

Frontansicht / Seitenansicht



### Inneneinheit:

Frontansicht / Seitenansicht / Grundriss



# Fundamentplan

## LWsp 2-36, 2-42HT, 2-45

