

Datenblatt Luft Wasser Wärmepumpe LWasp 2-21



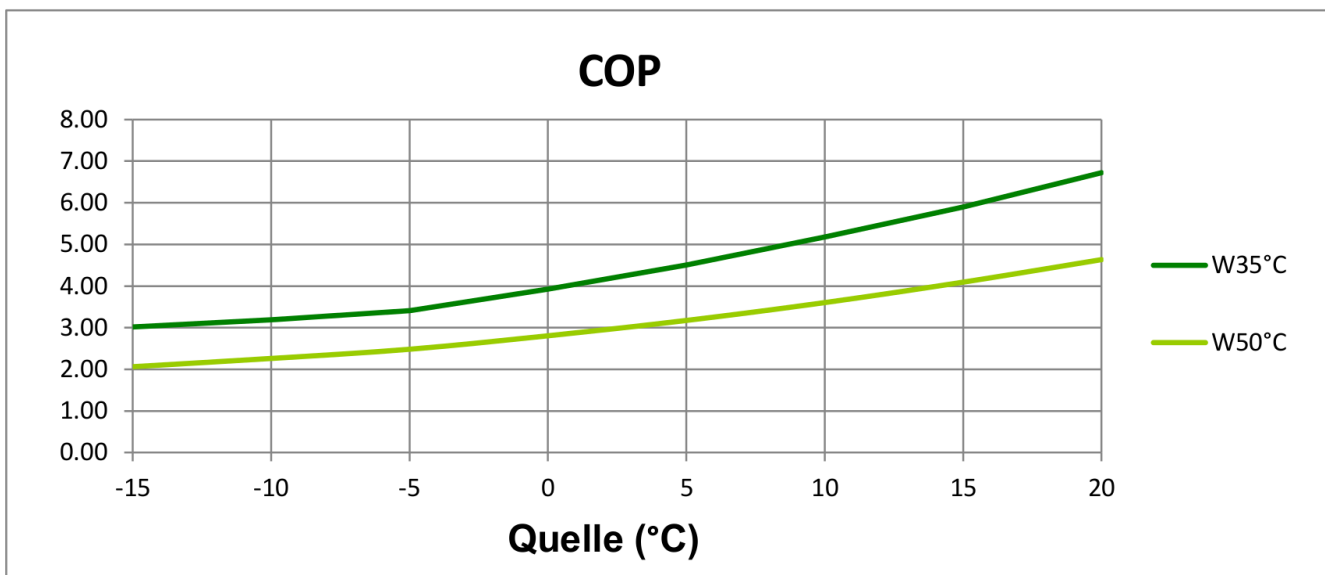
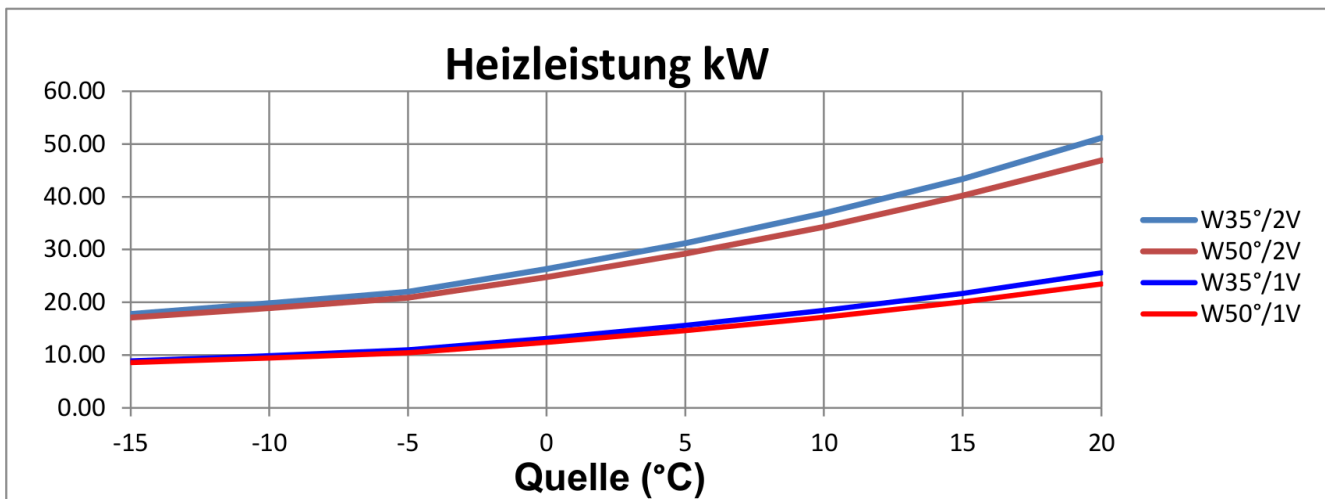
Kompakt Split Wärmepumpe für Aussenaufstellung mit max. 56°C Vorlauftemperatur

Typ und Verkaufsbezeichnung:		LWasp 2-21
Artikel Nr.		33268
Bauart		Kompakt Split
Regler		Integriert
Aufstellungsort		Aussen
Schutzart nach EN 60 529		IP 21
Leistungsstufen		2
Einsatzgrenzen:		
Heizwasser max. Vorlauf	°C	+56 ¹
Wärmequelle Luft	°C	-20 bis +35
Leistungsangaben:		
		nach EN14511
Heizwassertemperatur Spreizung	K	5.0
Wärmeleistung / Leistungszahl COP		
Betriebspunkt	A-10 / W35	19.8 / 3.13
Betriebspunkt	A-7 / W35	22.0 / 3.41
Betriebspunkt	A+2 / W35	28.1 / 4.14
Betriebspunkt	A+7 / W50	32.1 / 3.41
Durchflussmengen, Luftdurchsatz:		
Heizwasserdurchsatz (A-7/W35 Δ5K)	m ³ /h	3.784
Druckverlust Kondensator	kPa	5.3
Luftdurchsatz (A-7/W35)	m ³ /h	8500
Schallangaben:		
Schalldruckpegel (10m ohne Reflexion)	dB(A)	30
Schallleistungspegel	dB(LwA)	54
Abmessungen, Anschl., Gewicht:		
Steuerkasten innen	B x H x T in mm	600 x 800 x 260
Geräteabmessung Ausseneinheit	B x H x T in mm	3575 x 1745 x 1050
Gewicht Steuerschrank	Kg	55
Gewicht Aussengerät	Kg	684
Anschlüsse Heizung	Zoll	1 1/4"
Anzahl Ventilatoren		1
Kältemittel Typ / Füllmenge	R / Kg	R407C / 23.0
Abtauart		Kreislaufumkehr
Elektrische Daten:		
Nennspannung / Absicherung Netz		3~/N/PE 400V(50Hz) / 3 x C25 A allpolig
Leistungsaufnahme A2 / W35	kW	6.78
Stromaufnahme A2 / W35	A	14.0
Maximaler Betriebsstrom	A	23.6
Anlaufstrom mit Sanftanlasser	A	40.7
Blockierter Rotorstrom (LRA)	A	74.0

*Technische Änderungen und Irrtum vorbehalten, Stand 2017

¹ maximaler Vorlauf nur bei Quelle -2°C bis +35°C erreichbar.

Kennlinien Luft Wasser Wärmepumpe LW(a)sp 2-21

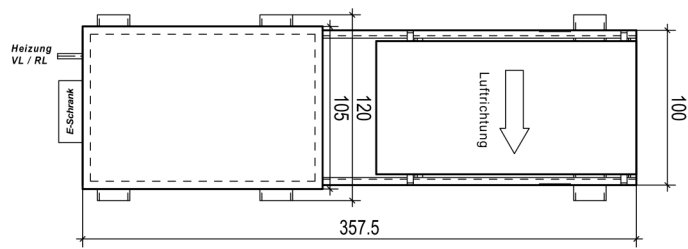
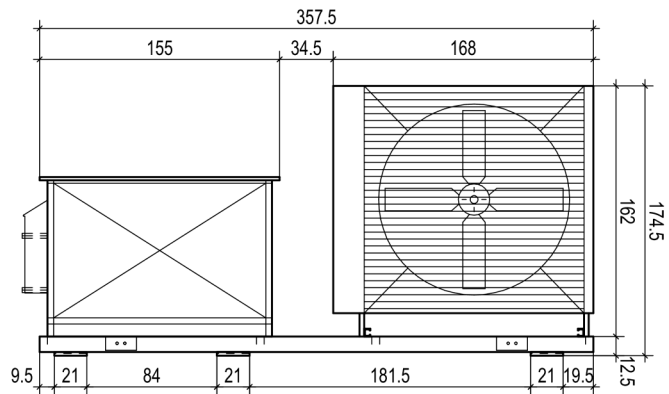


Angaben basieren auf den Grundlagen gemäss dem tech. Datenblatt. Allgemeine Datentoleranz ~5% (Stand 3/2020 / 17.09.19 ME)

Massblatt LWasp 2-21

Aussenaufstellung

Frontansicht / Grundriss - 1:50

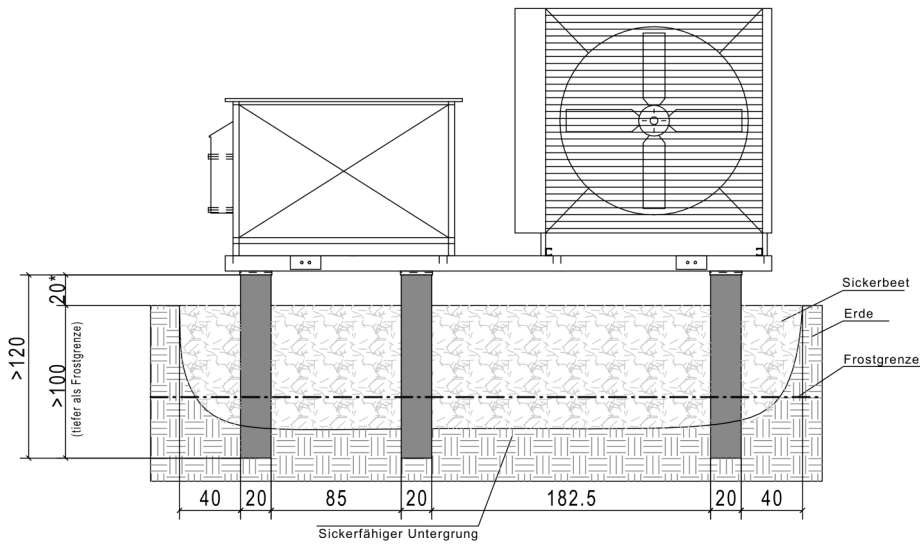
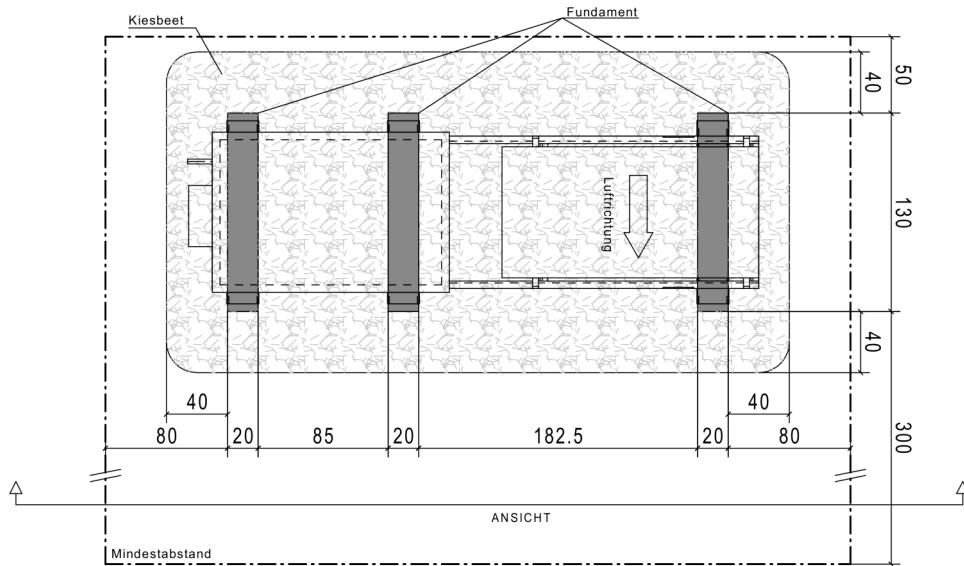


Fundamentplan

LWasp 2-21

Aussenaufstellung

Frontansicht / Grundriss - 1:50



Luftkurzschlüsse sind unbedingt zu vermeiden.

*größer als mittlere Schneehöhe

Falls kein Sickerbeet möglich muss das Abtauwasser frostsicher abgeführt werden.