

# Datenblatt Luft Wasser Wärmepumpe LWasp 2-54 HT



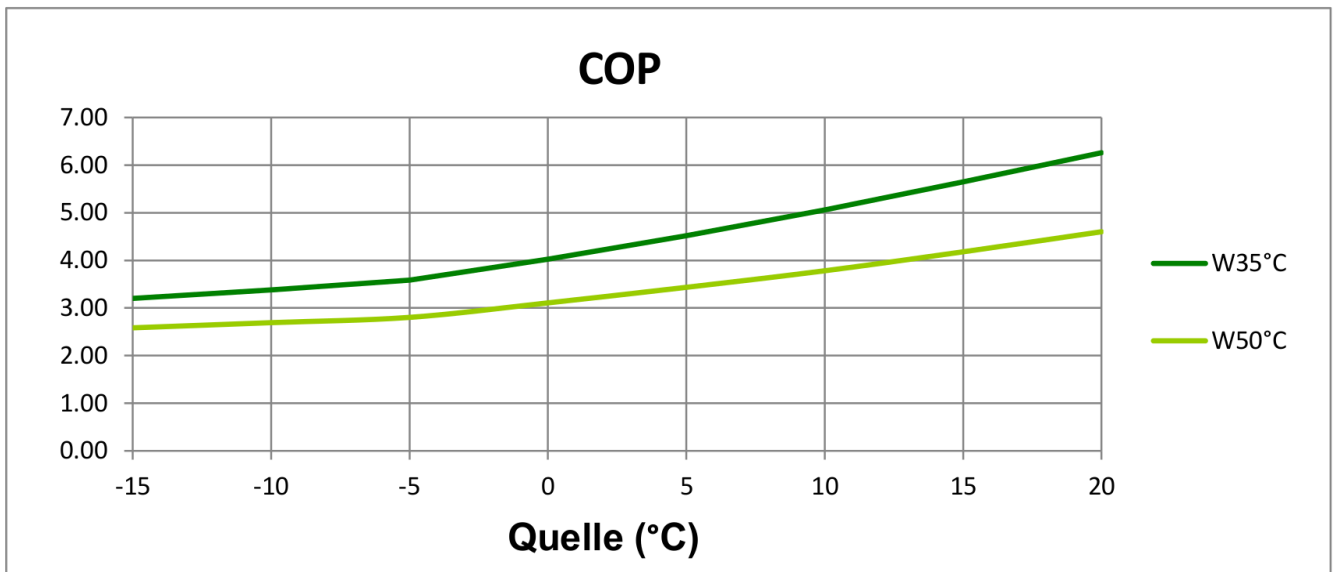
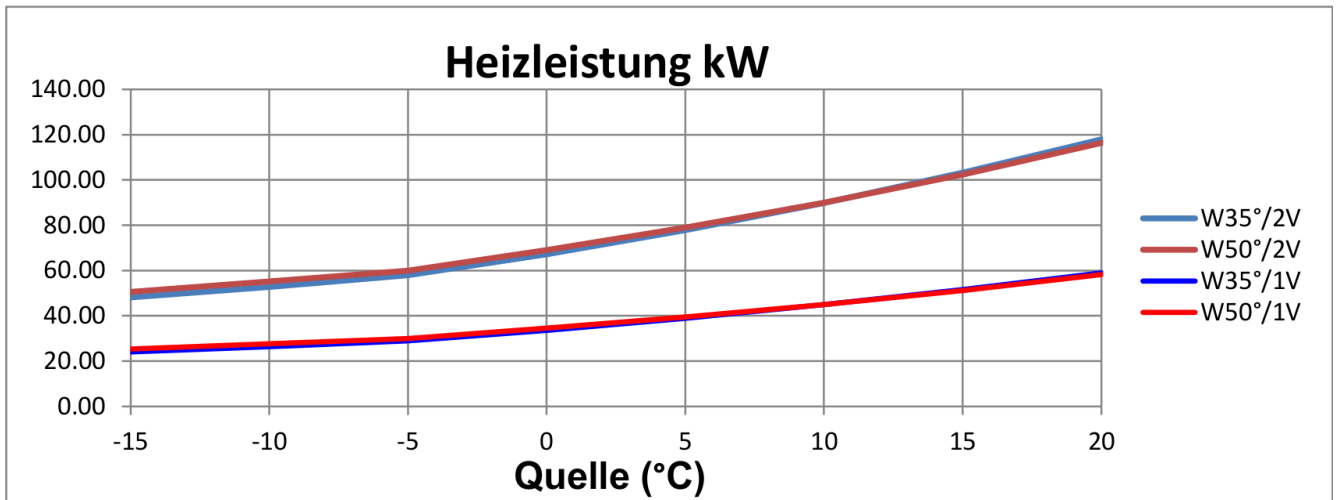
Kompakt Split Wärmepumpe für Aussenaufstellung mit max. 63°C Vorlauftemperatur

<b>Typ und Verkaufsbezeichnung:</b>		<b>LWasp 2-54 HT</b>
Artikel Nr.		25521
Bauart		Kompakt Split
Regler		Integriert
Aufstellungsort		Aussen
Schutzart nach EN 60 529		IP 21
Leistungsstufen		2
<b>Einsatzgrenzen:</b>		
Heizwasser max. Vorlauf	°C	+63 <sup>1</sup>
Wärmequelle Luft	°C	-20 bis +35
<b>Leistungsangaben:</b>		<b>nach EN14511</b>
Heizwassertemperatur Spreizung	K	5.0
Wärmeleistung / Leistungszahl COP		
Betriebspunkt	A-10 / W35	52.8 / 3.33
Betriebspunkt	A-7 / W35	58.0 / 3.59
Betriebspunkt	A+2 / W35	71.4 / 4.22
Betriebspunkt	A+7 / W50	85.4 / 3.63
<b>Durchflussmengen, Luftdurchsatz:</b>		
Heizwasserdurchsatz (A-7/W35 Δ5K)	m <sup>3</sup> /h	9.976
Druckverlust Kondensator	kPa	7.6
Luftdurchsatz (A-7/W35)	m <sup>3</sup> /h	18800
<b>Schallangaben:</b>		
Schalldruckpegel (10m ohne Reflexion)	dB(A)	31
Schallleistungspegel (+3dB gemäss Lärmschutznachweis)	dB(LwA)	54
<b>Abmessungen, Anschl., Gewicht:</b>		
Steuerkasten innen	B x H x T in mm	600 x 800 x 260
Geräteabmessung Ausseneinheit	B x H x T in mm	4575 x 1745 x 1550
Gewicht Steuerschrank	Kg	55
Gewicht Aussengerät	Kg	1004
Anschlüsse Heizung	Zoll	2"
Anzahl Ventilatoren		2
Kältemittel Typ / Füllmenge	R / Kg	R407C / 31.0
Abtauart		Kreislaufumkehr
<b>Elektrische Daten:</b>		
Nennspannung / Absicherung Netz		3~/N/PE 400V(50Hz) / 3 x C60 A allpolig
Leistungsaufnahme A2 / W35	kW	16.90
Stromaufnahme A2 / W35	A	31.3
Maximaler Betriebsstrom	A	60.0
Anlaufstrom mit Sanftanlasser	A	91.9
Blockierter Rotorstrom (LRA)	A	167.0

\*Technische Änderungen und Irrtum vorbehalten, Stand 2017

<sup>1</sup> maximaler Vorlauf nur bei Quelle -2°C bis +35°C erreichbar.

# Kennlinien Luft Wasser Wärmepumpe LW(a)sp 2-54HT

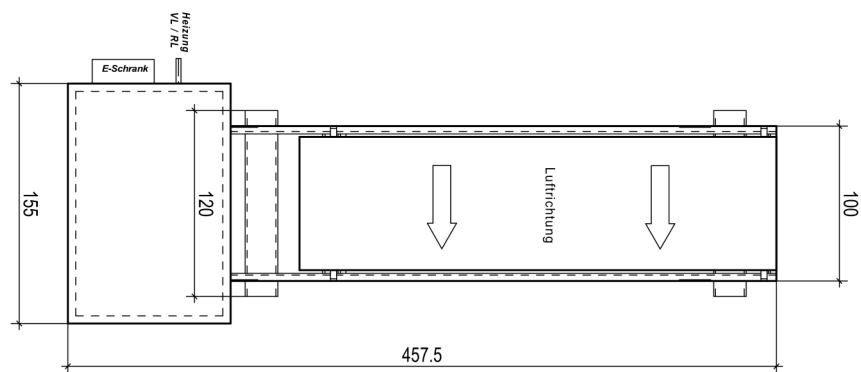
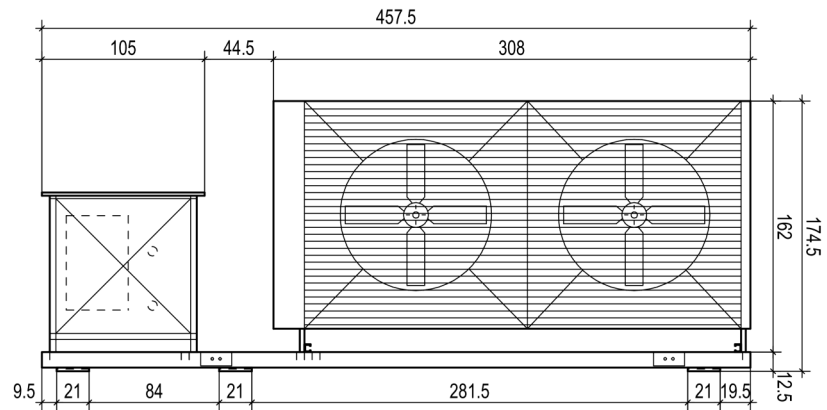


Angaben basieren auf den Grundlagen gemäss dem tech. Datenblatt. Allgemeine Datentoleranz ~5% (Stand 3/2020 / 21.05.19 ME)

# Massblatt LWasp 2-54HT

## Aussenaufstellung

Frontansicht / Grundriss - 1:50

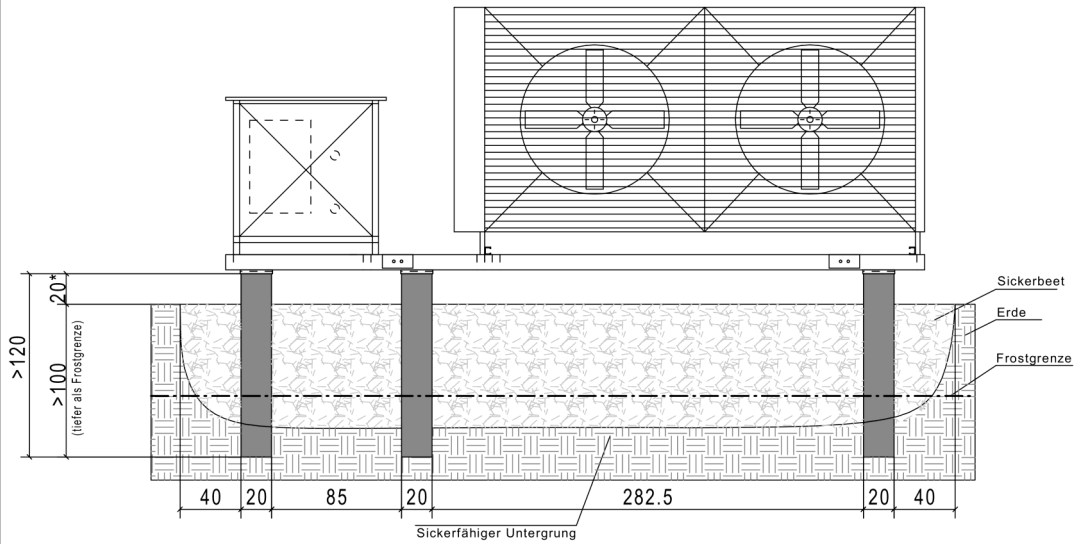
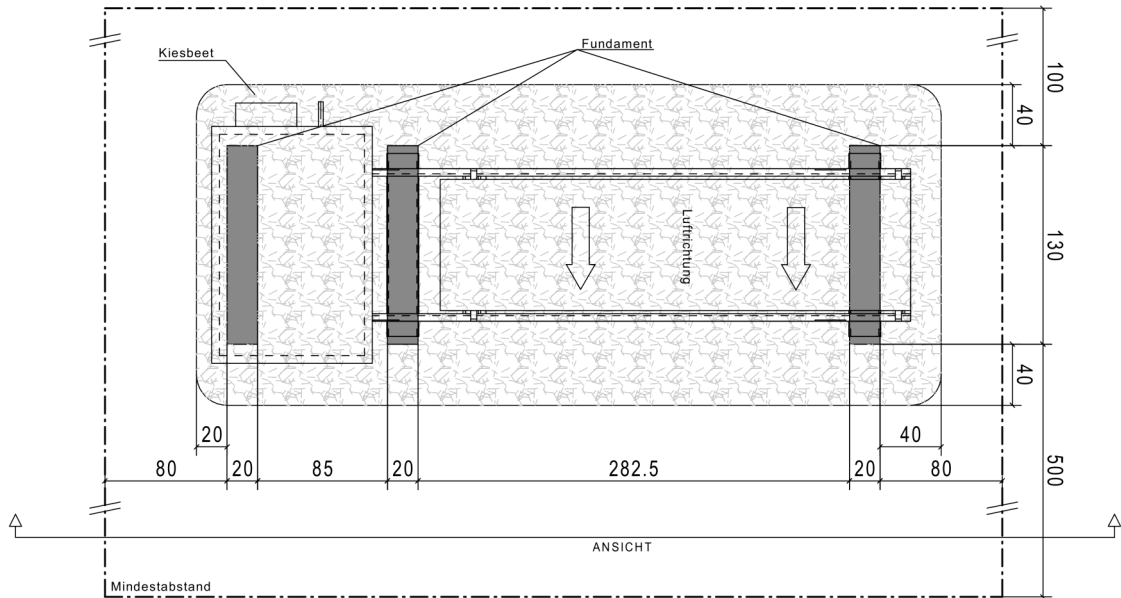


# Fundamentplan

## LWasp 2-54HT

### Aussenaufstellung

Frontansicht / Grundriss - 1:50



Luftkurzschlüsse sind unbedingt zu vermeiden.

\*grösser als mittlere Schneehöhe

Falls kein Sickerbeet möglich muss das Abtauwasser frostsicher abgeführt werden.