

## Technisches Datenblatt Luft Wasser Wärmepumpe LIA 9IM (400V)

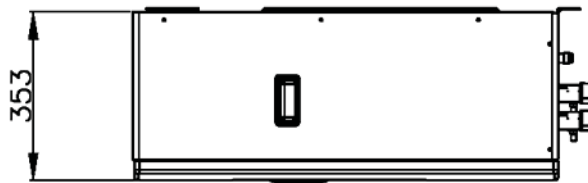
Split-Wärmepumpe für Innen-/ Aussenaufstellung mit max. 55°C Vorlauftemperatur

<b>Typ und Verkaufsbezeichnung:</b>		<b>LIA 9IM</b>
Artikel Nr.		8610
Bauart		Split
Regler		Integriert
Aufstellungsort		Innen/ Aussen
Schutzart nach EN 60 529		IP 20
Leistungsstufen (invertertechnologie)		1
<b>Einsatzgrenzen:</b>		
Heizwasser max. Vorlauf	°C	+55
min. Rücklauf	°C	+18
Wärmequelle Luft	°C	-25 bis +35
<b>Leistungsangaben:</b>		<b>nach EN14511</b>
Heizwassertemperatur Spreizung	K	5.0
Wärmeleistung / Leistungszahl COP		
Betriebspunkt	A-7 / W35	9.0 / 2.81
Betriebspunkt	A+7 / W35	9.0 / 4.74
Betriebspunkt	A+2 / W55	8.8 / 2.21
Betriebspunkt	A-15 / W35	8.3 / 2.55
<b>Durchflussmengen, Luftdurchsatz:</b>		
Heizwasserdurchsatz / Druckverlust	m <sup>3</sup> /h / kPa	1.6 / 55.0
Freie Pressung Heizungsumwälzpumpe	kPa	64 (bei max. Stufe)
Inhalt Ausdehnungsgefäss	Liter	10
Luftdurchsatz	m <sup>3</sup> /h	3060
<b>Schallangaben:</b>		
Schall-Leistungspegel Gerät	dB(A)	43
Schall-Leistungspegel Aussen normal	dB(A)	64.3
Schall-Leistungspegel Aussen Flüstermodus	dB(A)	59.3
Schalldruckpegel 1m Entfernung Innen/Aussen	dB(A)	32 / 53.3
<b>Abmessungen, Anschl., Gewicht:</b>		
Geräteabmessung Inneneinheit	B x H x T in mm	502 x 892 x 353
Geräteabmessung Ausseneinheit	B x H x T in mm	900 x 1340 x 320
Gewicht Innen-/ Ausseneinheit	Kg	34 / 109
Anschlüsse Heizung	Zoll	R ¾" aussen
Kältemittel Typ / Füllmenge	R / Kg	R410A / 2.75
Kälteleitungen min / max	m	3 - 30
Kältemittel 10m vorgefüllt / Menge pro Meter	g / m	30
Höhenunterschied	m	20
Abtauart		Heissgas
Kältemittelleitung, Heissgas / Sauggas	Zoll	¾" / ½"
<b>Elektrische Daten:</b>		
Nennspannung / Absicherung Maschine (Stromver. 1)	(Verdichter und Steuerung)	3~/PE 400V(50Hz) / 3 x C16 A
Nennspannung / Absicherung (Stromver. 2)	(E-Einsatz Intern 3 kW)	1~/N/PE 230V(50Hz) / 1 x C13 A
Nennstrom / max. Stromaufnahme	A	2.9 / 7.5
Nennaufnahme A-7 / W35	kW	3.2
Anlaufstrom mit Sanftanlasser	A	2.9
Leistungsaufnahme interner E-Einsatz	max. kW	3.0

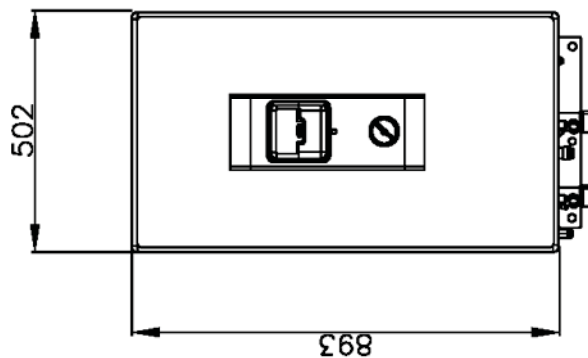
\*Technische Änderungen und Irrtum vorbehalten, Stand 2014

## Massblatt LIA 9IM (400V), 12IM, HT Inneneinheit

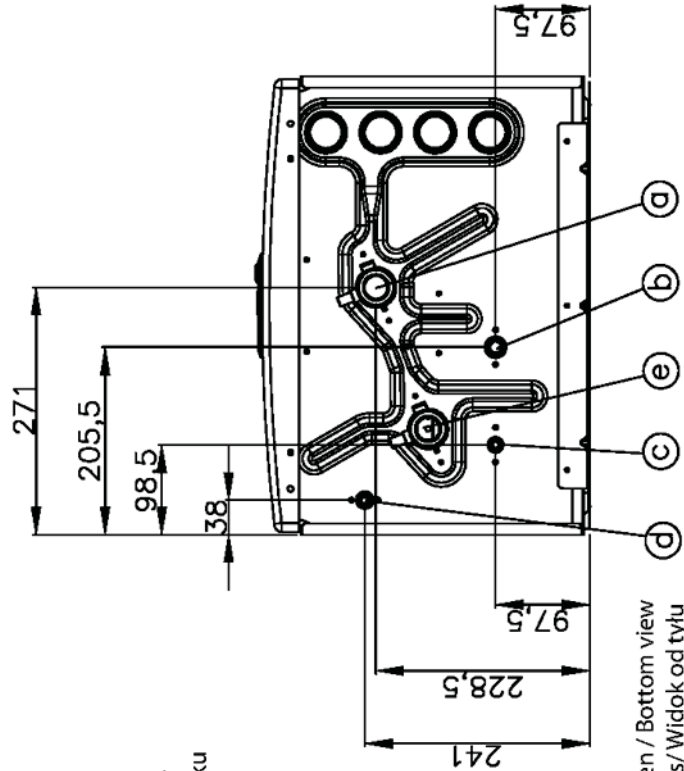
- Anschlüsse / Connections  
Raccords/ Przyłącza:**
- Ⓐ Wasseranschluss/Water connection/Raccord d'eau /Przyłącze wody
  - Ⓑ 5/8" Gasförmiges Kältemittel/5/8" gaseous refrigerant/  
5/8" Fluide frigorigène gazeux/5/8" gazowy czynnik chłodniczy
  - Ⓒ 3/8" Flüssiges Kältemittel/3/8" liquid refrigerant/  
3/8" Fluide frigorigène liquide/3/8" ciekły czynnik chłodniczy
  - Ⓓ Wasserablauf/Water drain/Évacuation de l'eau/Odplyw wody
  - Ⓔ Wassereinlass/Water inlet/Arrivée d'eau/Wlot wody



Seitenansicht / Side view  
Vue latérale/Widok z boku



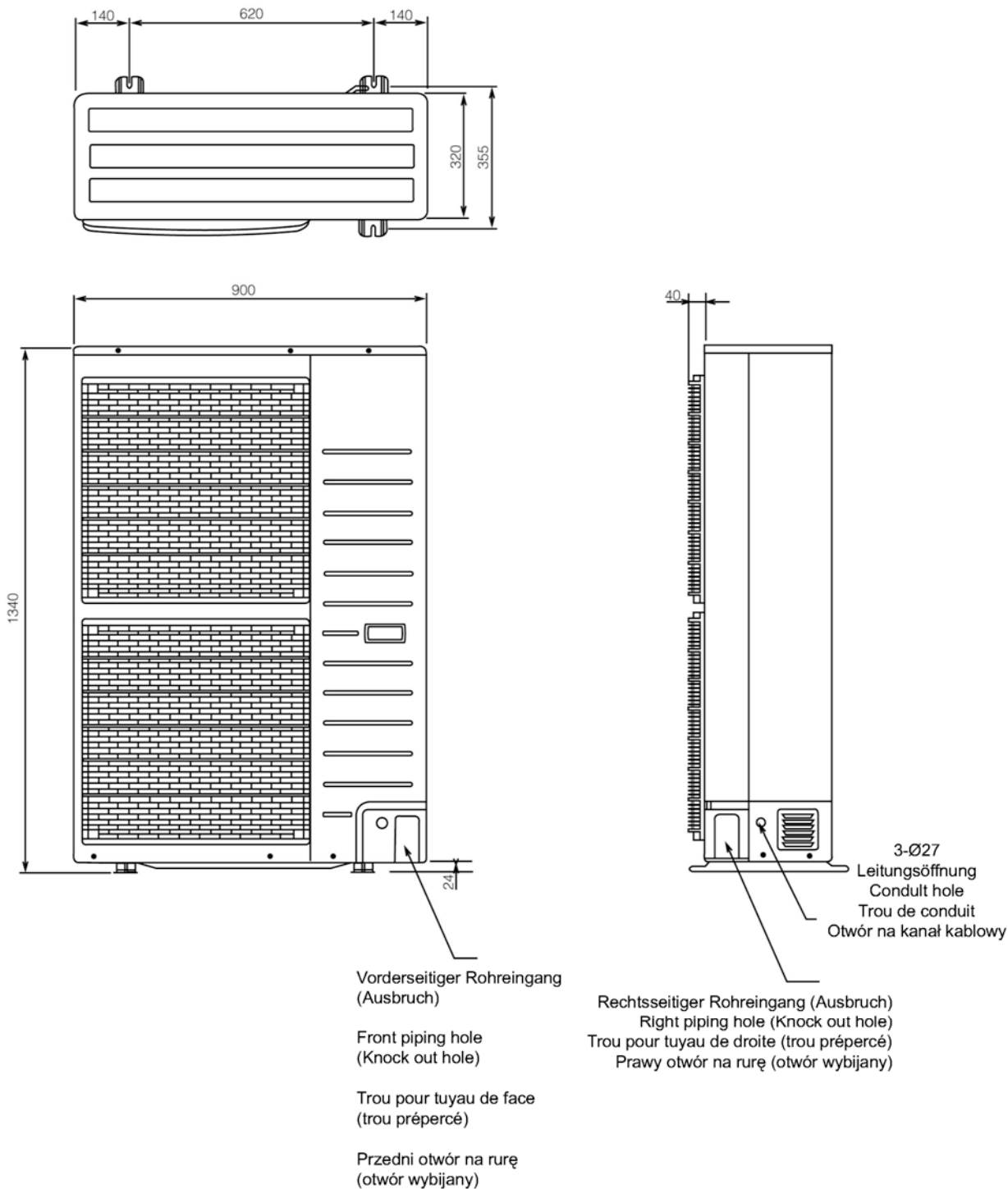
Vorderansicht / Front view  
Vue de face /Widok z przodu



Ansicht von unten / Bottom view  
Vue d'en dessous/Widok od tyłu

# Massblatt LIA IM, T-CAP, HT (400V)

## Ausseneinheit



Einheit / Unit / Unité / Jednostka: mm

# Massblatt LIA IM / T-CAP / HT

## Fundamentplan

