

Technisches Datenblatt Luft Wasser Wärmepumpe LIA 12IMT-CAP SQ

Split-Wärmepumpe für Innen-/ Aussenaufstellung mit max. 60°C Vorlauftemperatur

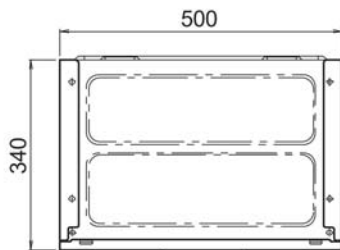
gleichbleibender Heizleistung bis -15°C

Typ und Verkaufsbezeichnung:		LIA 12 IMTC SQ
Artikel Nr.		11547
Bauart		Split
Regler		Integriert
Aufstellungsort		Innen/ Aussen
Schutzart nach EN 60 529		IP 20
Leistungsstufen (invertertechnologie)		Inverter
Einsatzgrenzen:		
Heizwasser max. Vorlauf bei AT bis -10°C	°C	+60
bei AT bis -15°C	°C	+55
min. Rücklauf	°C	+20
Wärmequelle Luft	°C	-28 bis +35
Leistungsangaben:		nach EN14511
Heizwassertemperatur Spreizung	K	5.0
Wärmeleistung / Leistungszahl COP		
Betriebspunkt	A-7 / W35	12.61 / 2.84
Betriebspunkt	A+2 / W35	12.02 / 3.54
Betriebspunkt	A+7 / W55	11.87 / 3.00
SCOP bei W35 / mittleres Klima		4.77
Durchflussmengen, Luftdurchsatz:		
Heizwasserdurchsatz / Druckverlust	m ³ /h / kPa	2.1 / 52.0
Inhalt Ausdehnungsgefäss	Liter	10
Luftdurchsatz	m ³ /h	4800
Schallangaben:		
Schall-Leistungspegel Gerät innen	dB(A)	46.0
Schall-Leistungspegel Aussen normal	dB(A)	61.0
Schall-Leistungspegel Aussen Flüstermodus	dB(A)	54.0
Schalldruckpegel 1m Entfernung innen	dB(A)	33
Abmessungen, Anschl., Gewicht:		
Geräteabmessung Inneneinheit	B x H x T in mm	500 x 892 x 340
Geräteabmessung Ausseneinheit	B x H x T in mm	1283 x 1410 x 320
Gewicht Innen-/ Ausseneinheit	Kg	44 / 151
Anschlüsse Heizung	Zoll	R 1 1/4" aussen
Kältemittel Typ / Füllmenge	R / Kg	R410A / 2.85
Kälteleitungen min / max	m	3 - 30
Höhenunterschied max	m	20
Abtauart		Kreislaufumkehr / Bypass
Kältemittelleitung, Heissgas / Sauggas	Zoll	3/8 " / 5/8 "
Elektrische Daten:		
Nennspannung / Absicherung Maschine (Stromver. 1)	(Verdichter und Steuerung)	3~/PE 400V(50Hz) / 3 x C16 A
Nennspannung / Absicherung (Stromver. 2)	(E-Einsatz Intern 3/6/9 kW)	3~/PE 400V(50Hz) / 3 x C13 A
Nennstrom / max. Stromaufnahme	A	5.3 / 11.9
Nennaufnahme A+2 / W35	kW	3.49
Anlaufstrom mit Sanftanlasser	A	5.4
Leistungsaufnahme interner E-Einsatz	max. kW	9.0

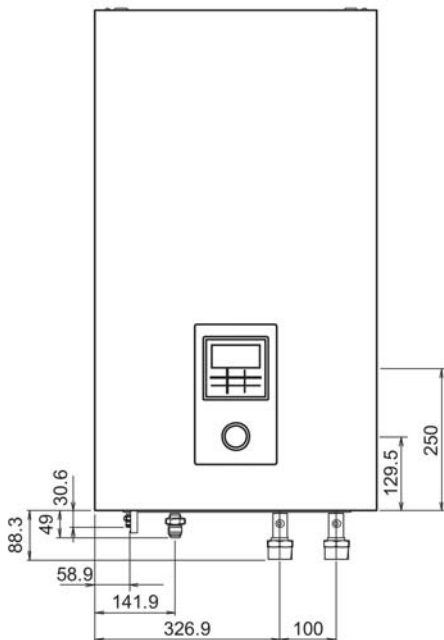
*Technische Änderungen und Irrtum vorbehalten, Stand 2017

Massblatt LIA 9IM (230V), T CAP SQ Inneneinheit

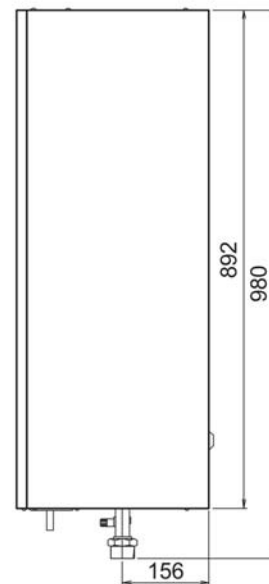
Draufsicht:



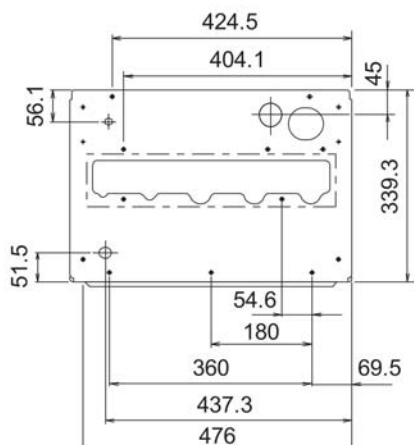
Vorderansicht:



Seitenansicht:

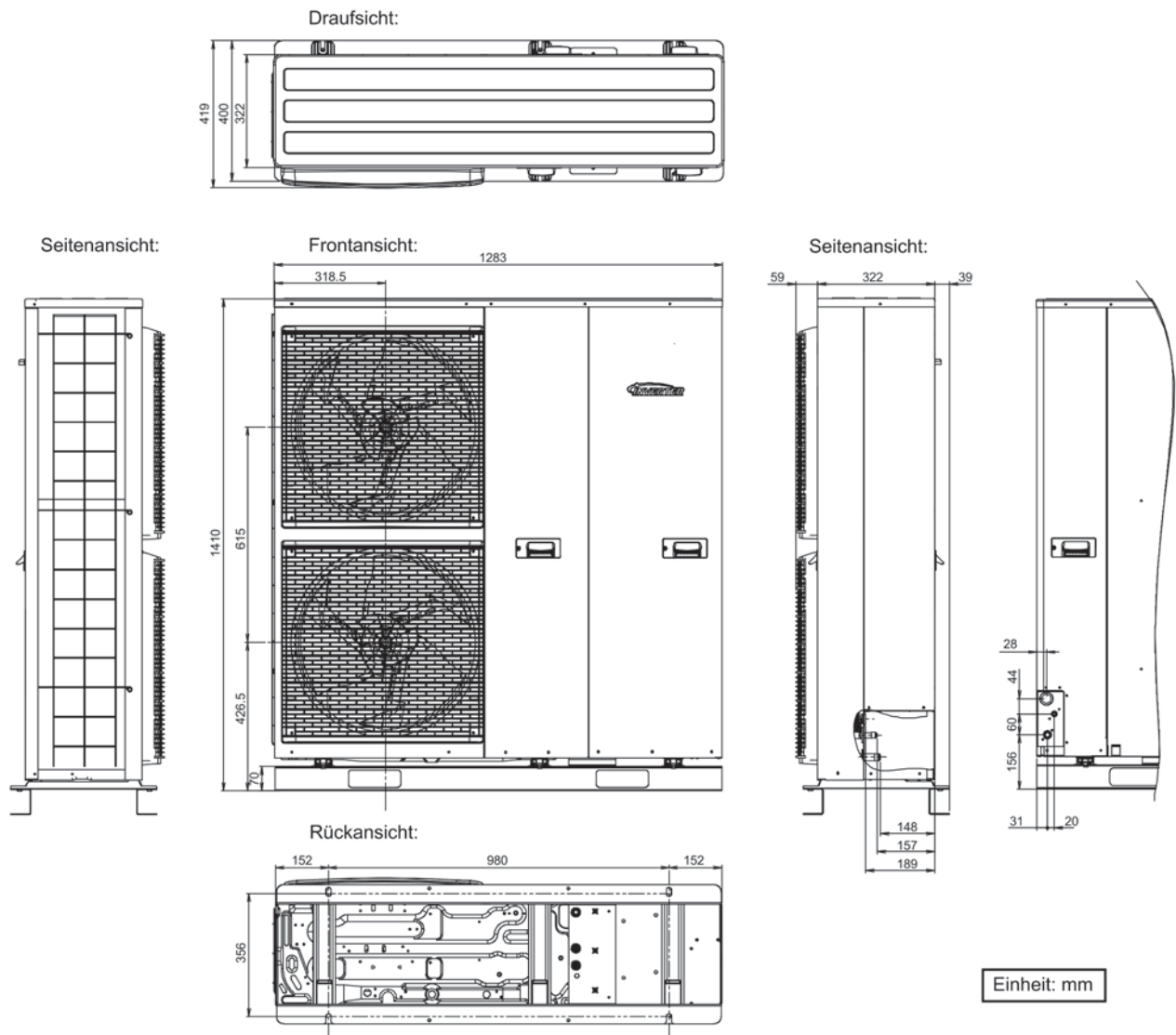


Ansicht von unten:



Massblatt T-CAP SQ

Ausseneinheit



Massblatt T-CAP SQ

Fundamentplan

