

Technisches Datenblatt Luft Wasser Wärmepumpe LIA 16IMT-CAP SQ

Split-Wärmepumpe für Innen-/ Aussenaufstellung mit max. 60°C Vorlauftemperatur

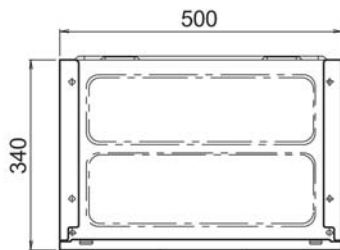
gleichbleibender Heizleistung bis -15°C

Typ und Verkaufsbezeichnung:		LIA 16 IMTC SQ
Artikel Nr.		11548
Bauart		Split
Regler		Integriert
Aufstellungsort		Innen/ Aussen
Schutzart nach EN 60 529		IP 20
Leistungsstufen (invertertechnologie)		Inverter
Einsatzgrenzen:		
Heizwasser max. Vorlauf bei AT bis -10°C	°C	+60
bei AT bis -15°C	°C	+55
min. Rücklauf	°C	+20
Wärmequelle Luft	°C	-28 bis +35
Leistungsangaben:		nach EN14511
Heizwassertemperatur Spreizung	K	5.0
Wärmeleistung / Leistungszahl COP		
Betriebspunkt	A-7 / W35	16.07 / 2.63
Betriebspunkt	A+2 / W35	16.18 / 3.21
Betriebspunkt	A+7 / W55	15.96 / 2.74
SCOP bei W35 / mittleres Klima		4.42
Durchflussmengen, Luftdurchsatz:		
Heizwasserdurchsatz / Druckverlust	m³/h / kPa	2.8 / 80.0
Inhalt Ausdehnungsgefäss	Liter	10
Luftdurchsatz	m³/h	4560
Schallangaben:		
Schall-Leistungspegel Gerät innen	dB(A)	46.0
Schall-Leistungspegel Aussen normal	dB(A)	62.0
Schall-Leistungspegel Aussen Flüstermodus	dB(A)	58.0
Schalldruckpegel 1m Entfernung innen	dB(A)	33.0
Abmessungen, Anschl., Gewicht:		
Geräteabmessung Inneneinheit	B x H x T in mm	500 x 892 x 340
Geräteabmessung Ausseneinheit	B x H x T in mm	1283 x 1410 x 320
Gewicht Innen-/ Ausseneinheit	Kg	45 / 161
Anschlüsse Heizung	Zoll	R 1 ¼" aussen
Kältemittel Typ / Füllmenge	R / Kg	R410A / 2.99
Kälteleitungen min / max	m	3 - 30
Höhenunterschied max	m	20
Abtauart		Kreislaufumkehr / Bypass
Kältemittelleitung, Heissgas / Sauggas	Zoll	¾" / 5/8"
Elektrische Daten:		
Nennspannung / Absicherung Maschine (Stromver. 1)	(Verdichter und Steuerung)	3~/PE 400V(50Hz) / 3 x C16 A
Nennspannung / Absicherung (Stromver. 2)	(E-Einsatz Intern 3/6/9 kW)	3~/PE 400V(50Hz) / 3 x C13 A
Nennstrom / max. Stromaufnahme	A	7.8 / 15.5
Nennaufnahme A+2 / W35	kW	5.16
Anlaufstrom mit Sanftanlasser	A	7.20
Leistungsaufnahme interner E-Einsatz	max. kW	9.0

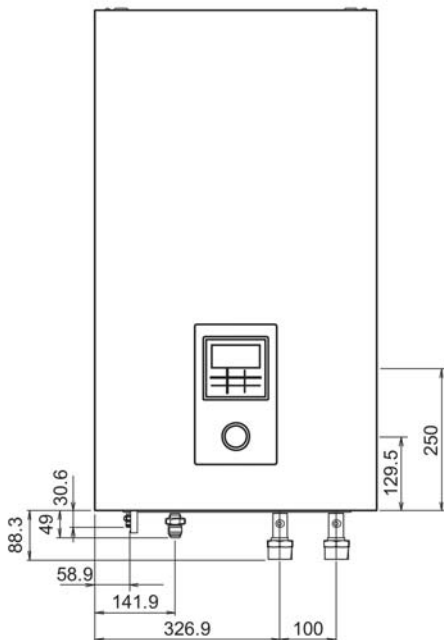
*Technische Änderungen und Irrtum vorbehalten, Stand 2017

Massblatt LIA 9IM (230V), T CAP SQ Inneneinheit

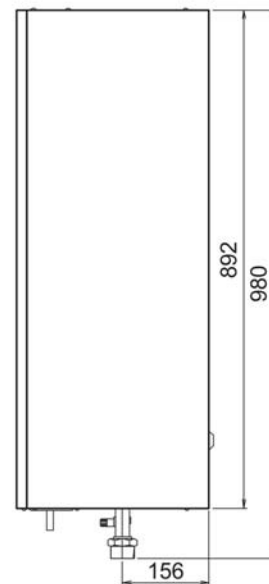
Draufsicht:



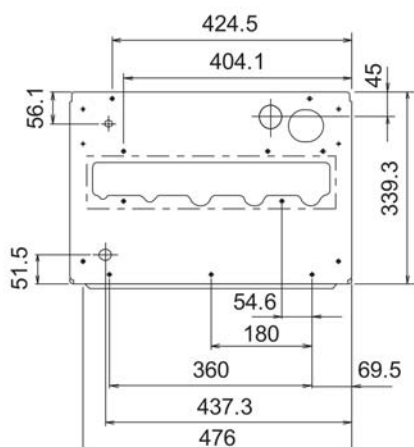
Vorderansicht:



Seitenansicht:

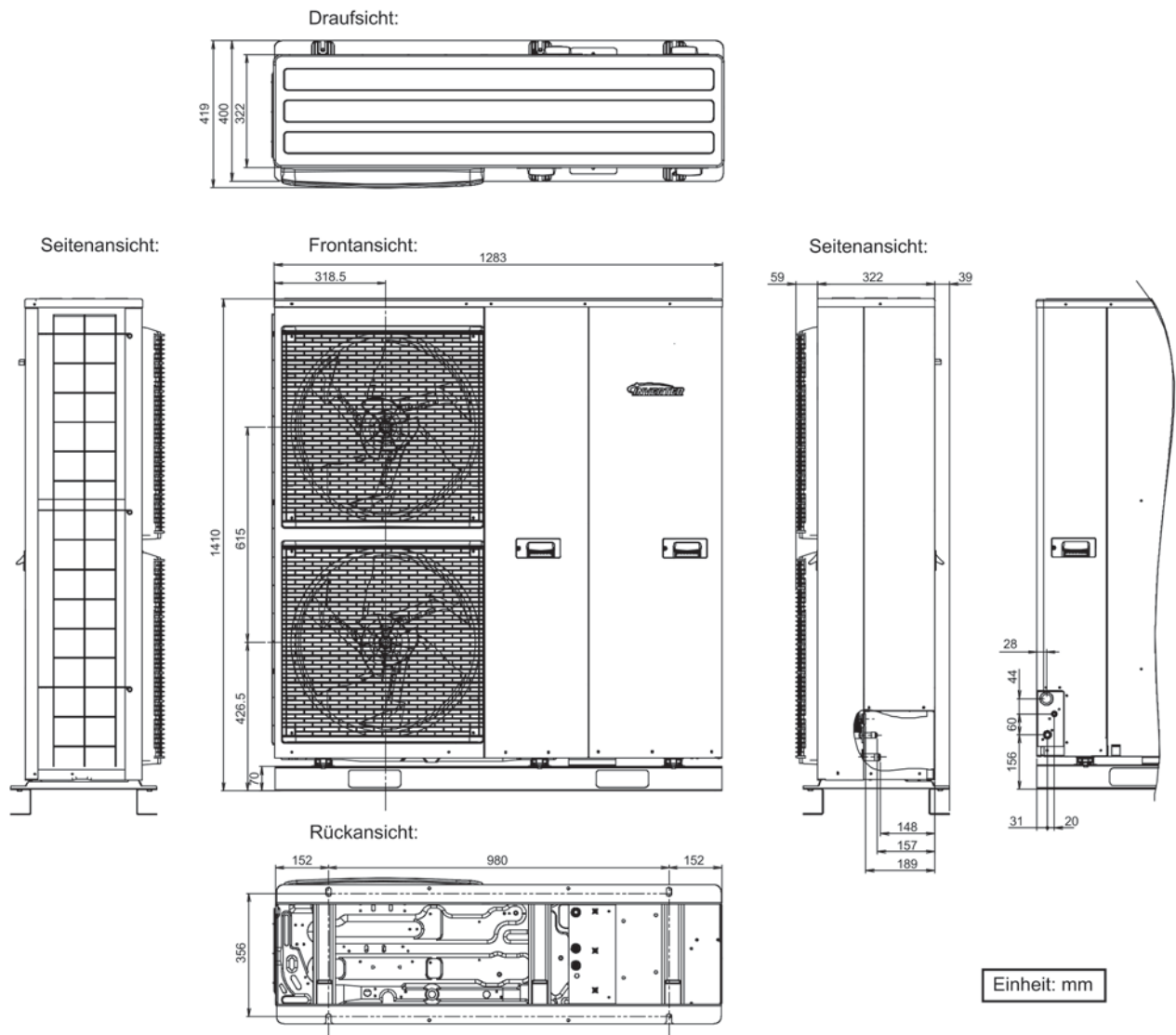


Ansicht von unten:



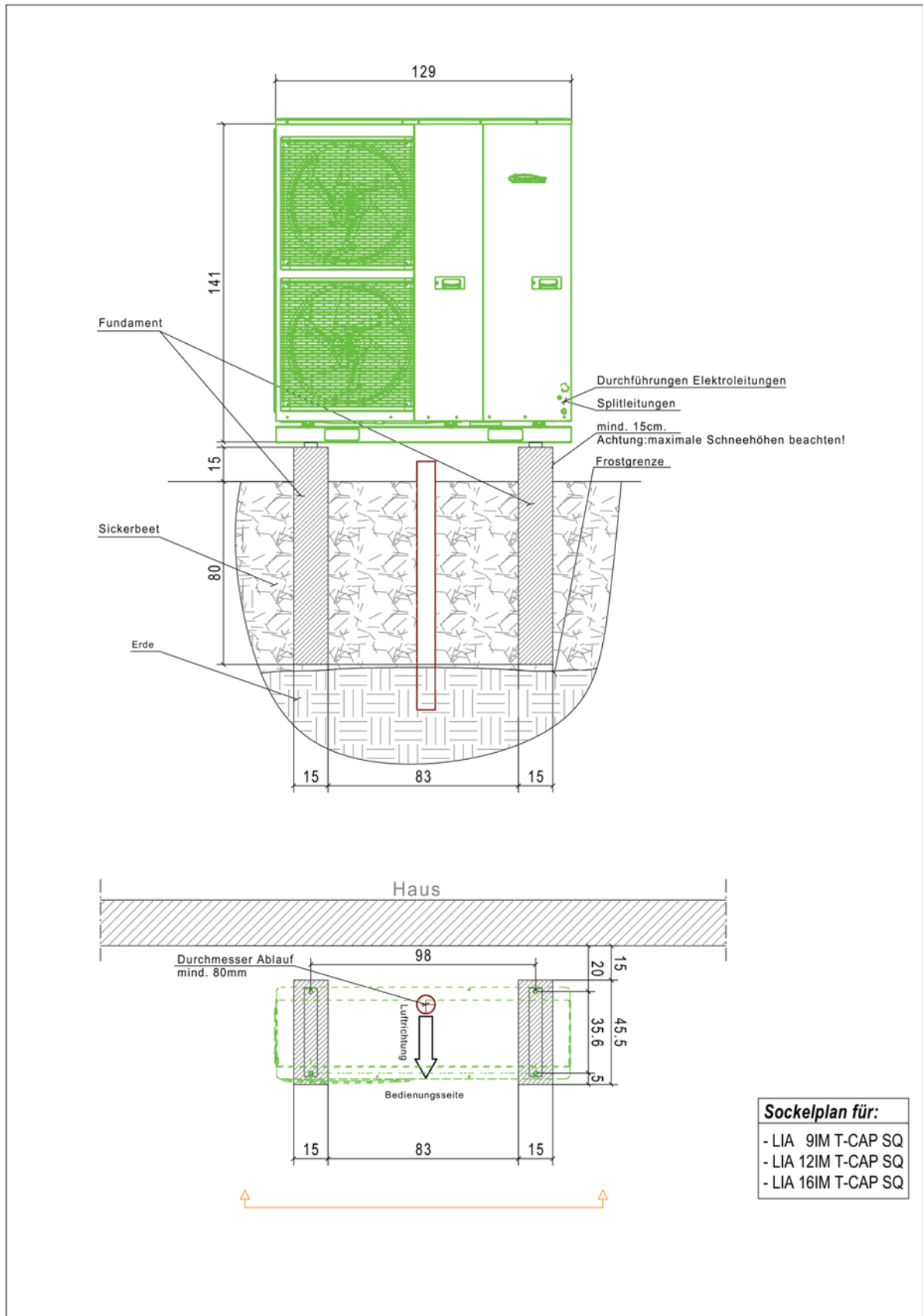
Massblatt T-CAP SQ

Ausseneinheit



Massblatt T-CAP SQ

Fundamentplan



Sockelplan für:

- LIA 9IM T-CAP SQ
- LIA 12IM T-CAP SQ
- LIA 16IM T-CAP SQ