

Technisches Datenblatt Luft Wasser Wärmepumpe LIA 12IMHT

Split-Wärmepumpe für Innen-/ Aussenaufstellung mit max. 65°C Vorlauftemperatur

gleichbleibender Heizleistung bis -15°C

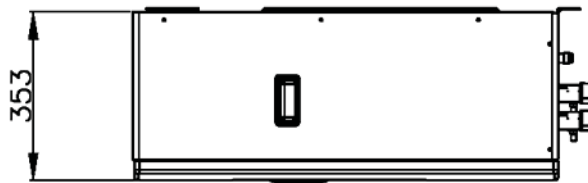
Typ und Verkaufsbezeichnung:		LIA 12 IMHT
Artikel Nr.		8476
Bauart		Split
Regler		Integriert
Aufstellungsort		Innen/ Aussen
Schutzart nach EN 60 529		IP 20
Leistungsstufen (invertertechnologie)		1
Einsatzgrenzen:		
Heizwasser max. Vorlauf	°C	+65
min. Rücklauf	°C	+18
Wärmequelle Luft	°C	-25 bis +35
Leistungsangaben:		nach EN14511
Heizwassertemperatur Spreizung	K	5.0
Wärmeleistung / Leistungszahl COP		
Betriebspunkt	A-7 / W35	12.0 / 2.50
Betriebspunkt	A+7 / W35	12.0 / 4.40
Betriebspunkt	A+2 / W55	12.0 / 2.30
Betriebspunkt	A-15 / W35	12.0 / 2.15
Durchflussmengen, Luftdurchsatz:		
Heizwasserdurchsatz / Druckverlust	m³/h / kPa	2.1 / 55.0
Freie Pressung Heizungsumwälzpumpe	kPa	64 (bei max. Stufe)
Inhalt Ausdehnungsgefäß	Liter	10
Luftdurchsatz	m³/h	4800
Schallangaben:		
Schall-Leistungspegel Gerät	dB(A)	43.0
Schall-Leistungspegel Aussen normal	dB(A)	64.3
Schall-Leistungspegel Aussen Flüstermodus	dB(A)	59.3
Schalldruckpegel 1m Entfernung Aussen	dB(A)	32 / 53.3
Abmessungen, Anschl., Gewicht:		
Geräteabmessung Inneneinheit	B x H x T in mm	502 x 892 x 353
Geräteabmessung Ausseneinheit	B x H x T in mm	900 x 1340 x 320
Gewicht Innen-/ Ausseneinheit	Kg	48 / 110
Anschlüsse Heizung	Zoll	R ¾" aussen
Kältemittel Typ / Füllmenge	R / Kg	R407C / 2.99
Kälteleitungen min / max	m	3 - 30
Kältemittel 10m vorgefüllt / Menge pro Meter	g / m	70
Höhenunterschied	m	20
Abtauart		Heissgas
Kältemittelleitung, Heissgas / Sauggas	Zoll	¾" / ½"
Elektrische Daten:		
Nennspannung / Absicherung Maschine (Stromver. 1)	(Verdichter und Steuerung)	3~/PE 400V(50Hz) / 3 x C16 A
Nennspannung / Absicherung (Stromver. 2)	(E-Einsatz Intern 3/6/9 kW)	3~/PE 400V(50Hz) / 3 x C13 A
Nennstrom / max. Stromaufnahme	A	3.9 / 11.9
Nennaufnahme A-7 / W35	kW	4.8
Anlaufstrom mit Sanftanlasser	A	3.9
Leistungsaufnahme interner E-Einsatz	max. kW	3.0 (6.0) (9.0)

*Technische Änderungen und Irrtum vorbehalten, Stand 2014

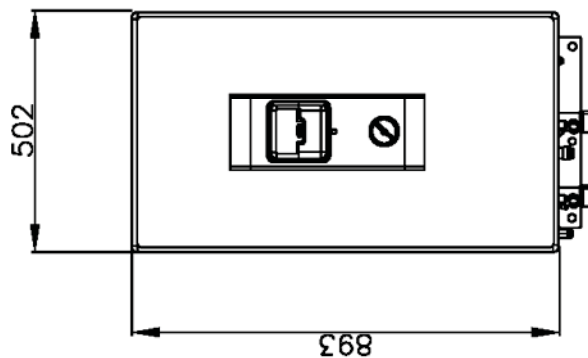
Massblatt LIA 9IM (400V), 12IM, HT

Inneneinheit

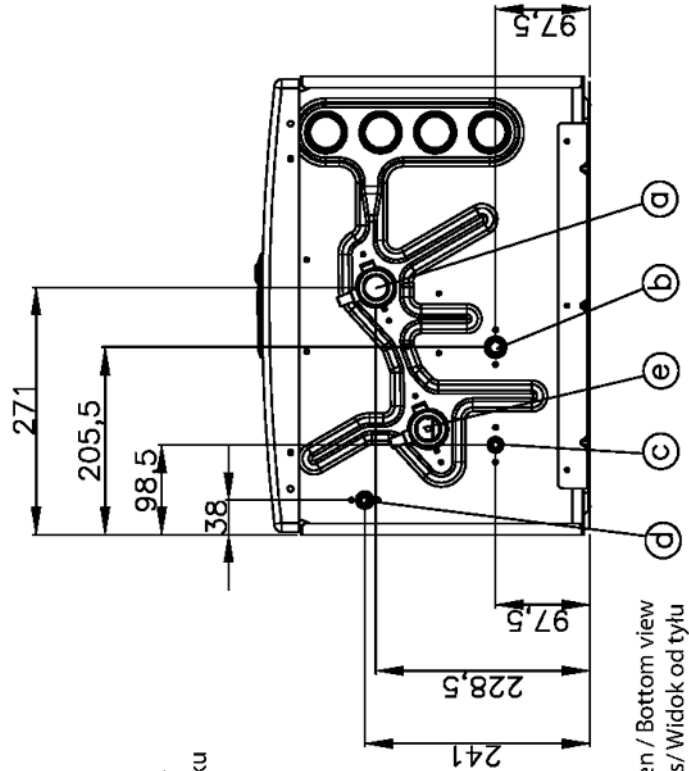
- Anschlüsse / Connections**
Raccords/ Przyłącza:
- Ⓐ Wasseranschluss/Water connection/Raccord d'eau /Przyłącze wody
 - Ⓑ 5/8" Gasförmiges Kältemittel/5/8" gaseous refrigerant/
5/8" Fluide frigorigène gazeux/5/8" gazowy czynnik chłodniczy
 - Ⓒ 3/8" Flüssiges Kältemittel/3/8" liquid refrigerant/
3/8" Fluide frigorigène liquide/3/8" ciekły czynnik chłodniczy
 - Ⓓ Wasserablauf/Water drain/Évacuation de l'eau/Odplyw wody
 - Ⓔ Wassereingang/Water inlet/Arrivée d'eau/Wlot wody



Seitenansicht / Side view
 Vue latérale/Widok z boku

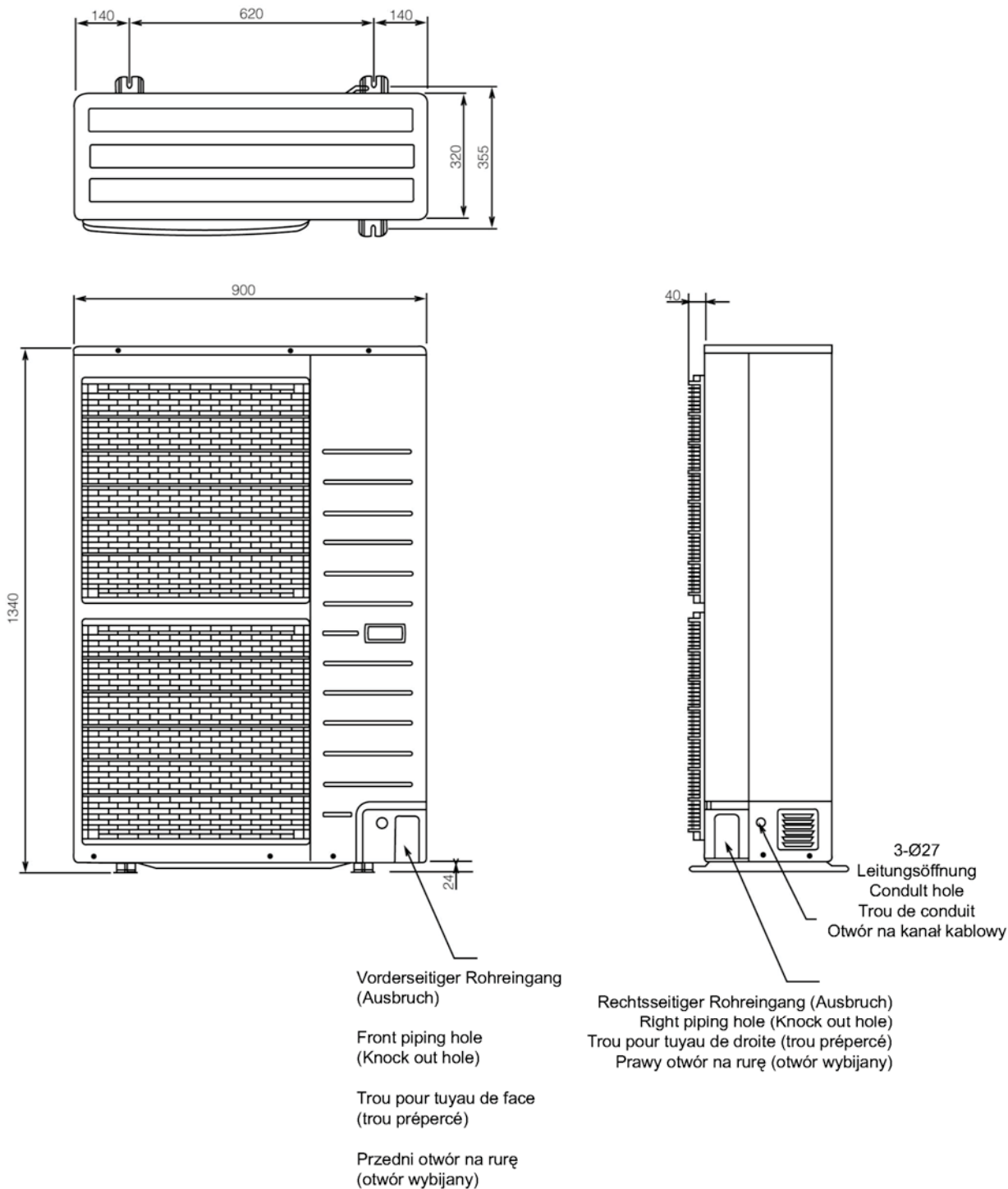


Vorderansicht / Front view
 Vue de face /Widok z przodu



Ansicht von unten / Bottom view
 Vue d'en dessous/Widok od tyłu

Massblatt LIA IM, T-CAP, HT (400V) Ausseneinheit



Einheit / Unit / Unité / Jednostka: mm

Massblatt LIA IM / T-CAP / HT

Fundamentplan

