

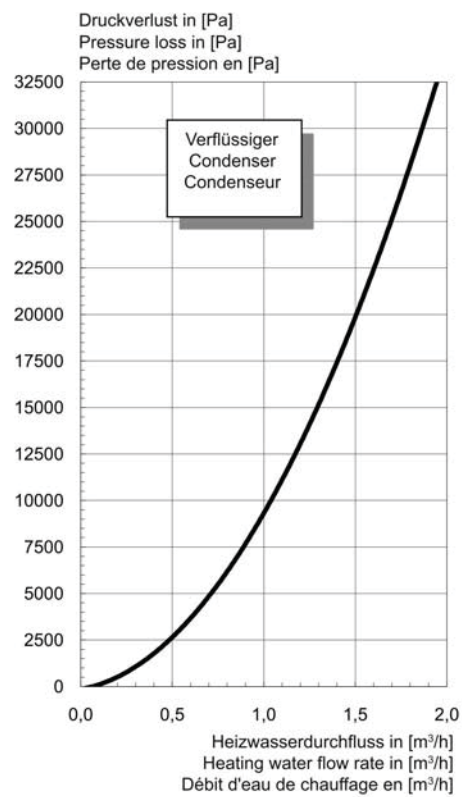
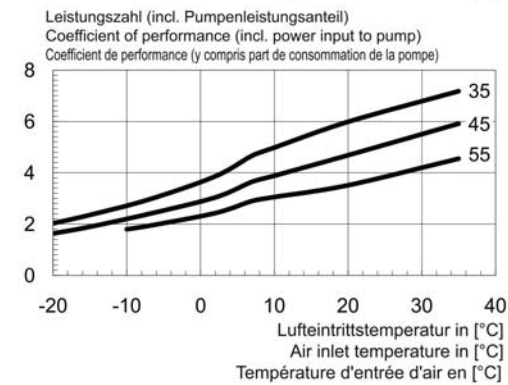
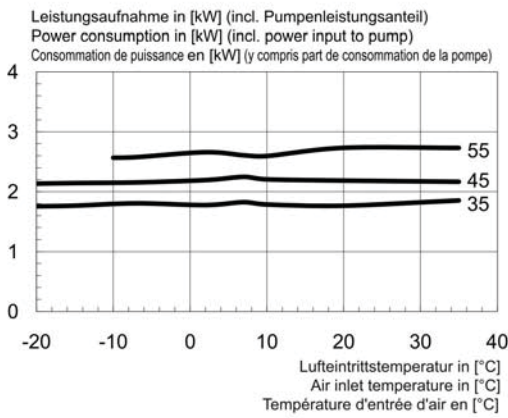
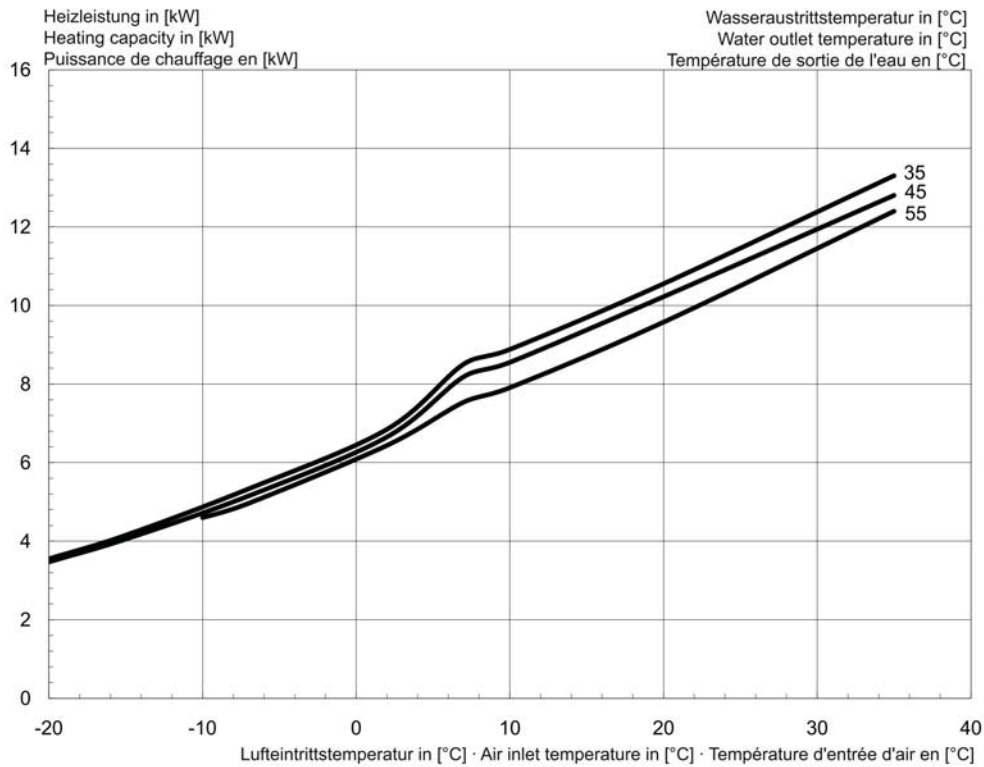
Technisches Datenblatt Luft Wasser Wärmepumpe LI 9TU

Hocheffizienz Wärmepumpe für Innenaufstellung mit max. 60°C Vorlauftemperatur

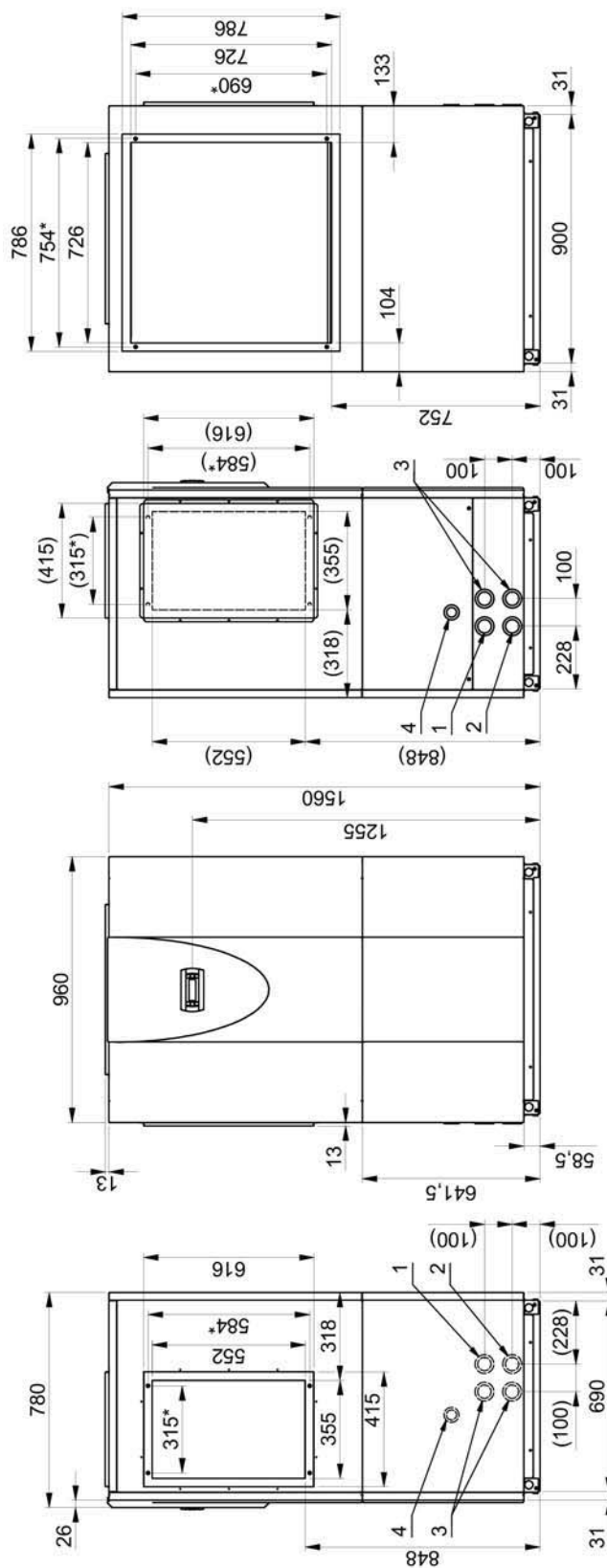
Typ und Verkaufsbezeichnung:		LI 9TU
Artikel Nr.		8543
Bauart		Universal
Regler		WPM Econ5Plus / integriert
Aufstellungsort		Innen
Schutzart nach EN 60 529		IP 21
Leistungsstufen		1
Wärmemengenzählung		Integriert
Einsatzgrenzen:		
Heizwasser max. Vorlauf	°C	+60
min. Rücklauf	°C	+18
Wärmequelle Luft	°C	-20 bis +35
Leistungsangaben:		nach EN14511
Heizwassertemperatur Spreizung	K	5.0
Wärmeleistung / Leistungszahl COP		
1 Verdichter Betrieb	A-7 / W35	5.4 / 3.0
1 Verdichter Betrieb	A+2 / W35	6.8 / 3.9
1 Verdichter Betrieb	A+7 / W35	8.5 / 4.7
1 Verdichter Betrieb	A+7 / W55	7.5 / 2.9
1 Verdichter Betrieb	A+10 / W35	8.9 / 5.0
Durchflussmengen:		
Heizwasserdurchsatz / Druckverlust	m³/h / kPa	1.5 / 19.3
mind. Heizwasserdurchsatz / Druckverlust	m³/h / kPa	0.7 / 5.4
Schallangaben, Luftdurchsatz:		
Schall-Leistungspegel EN12102 Gerät / Aussen	dB(A)	49 / 52
Schall-Druckpegel in 1 m Entfernung Innen	dB(A)	42
Luftdurchsatz bei externer statischer Druckdifferenz	m³/h / kPa	4000 / 0 3700 / 25
Wärmequellendurchsatz (min.)	m³/h	3700
Abmessungen, Anschl., Gewicht:		
Geräteabmessung	B x H x T in mm	960 x 1560 x 780
Gewicht inkl. Transportverpackung	Kg	256
Anschlüsse Heizung	Zoll	G 1 ¼"
Luftkanalanschluss Ansaug- / Ausblasseite	L x B in mm	726 x 726 / 552 x 355
Kältemittel Typ / Füllmenge	R / Kg	R410A / 3.7
Abtauart		Kreislaufumkehr
Elektrische Daten:		
Nennspannung / Absicherung Maschine		3~/PE 400V(50Hz) / 3 x C13 A allpolig
Nennspannung / Absicherung Steuerung		1~/N/PE 230V(50Hz) / 1 x C13 A
Nennstrom A7 / W35 / cosφ	A / cosφ	3.5 / 0.75
Nennaufnahmen A7 / W35 / max. Aufnahme	kW	1.8 / 3.3
Anlaufstrom mit Sanftanlasser	A	16
Leistungsaufnahme Ventilator	W	130
Leistungsaufnahme interner E-Einsatz	kW	-

*Technische Änderungen und Irrtum vorbehalten, Stand 2014

Kennlinien Luft Wasser Wärmepumpe LI 9TU



Massblatt LI 9TU, LI 12TU



① Heizungsvorlauf Ausgang aus der WP 1 1/4" Außengewinde	Heating water flow Heat pump outlet 1 1/4" external thread	Aller eau de chauffage Sortie de la PAC Filetage extérieur 1 1/4"
② Heizungsrücklauf Eingang in die WP 1 1/4" Außengewinde	Heating water return flow Heat pump inlet 1 1/4" external thread	Retour eau de chauffage Entrée dans la PAC Filetage extérieur 1 1/4"
③ Durchführung Elektroleitungen	feedthrough Condensate	Passage Condensats
④ Durchführung Kondensat	feedthrough Condensate	Passage optionnel Condensats

* Blechanbefestigung mit Schrauben M8
 * Sheet metal duct fixing with M8 screws
 * fixation des conduites en tôle avec vis M8

