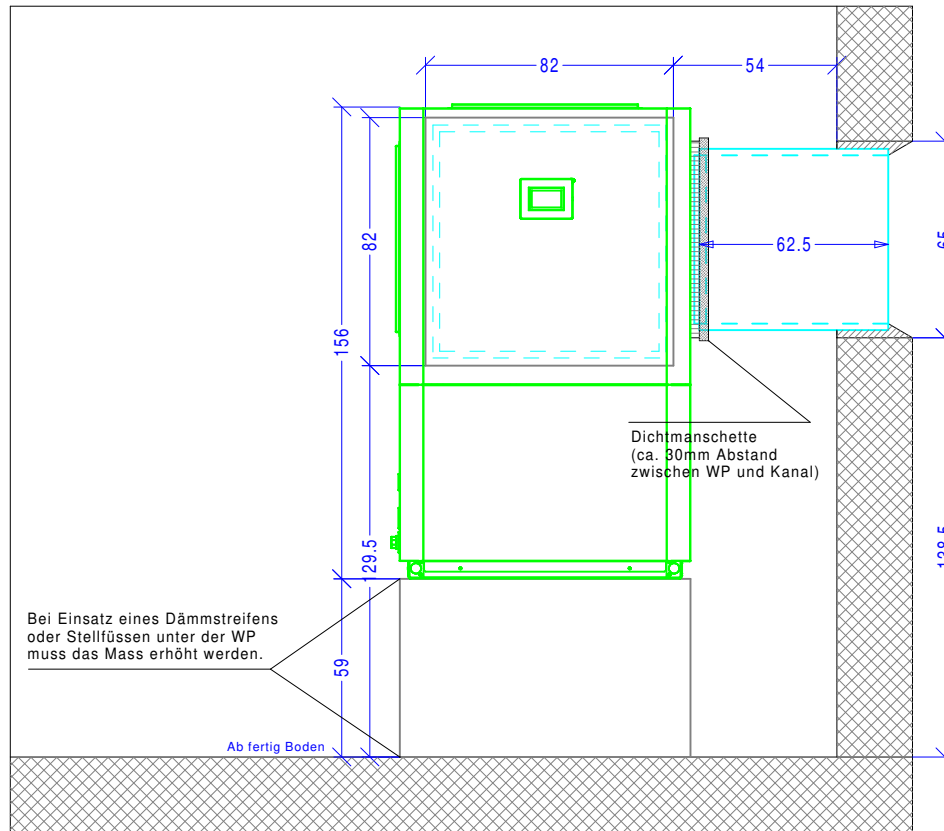
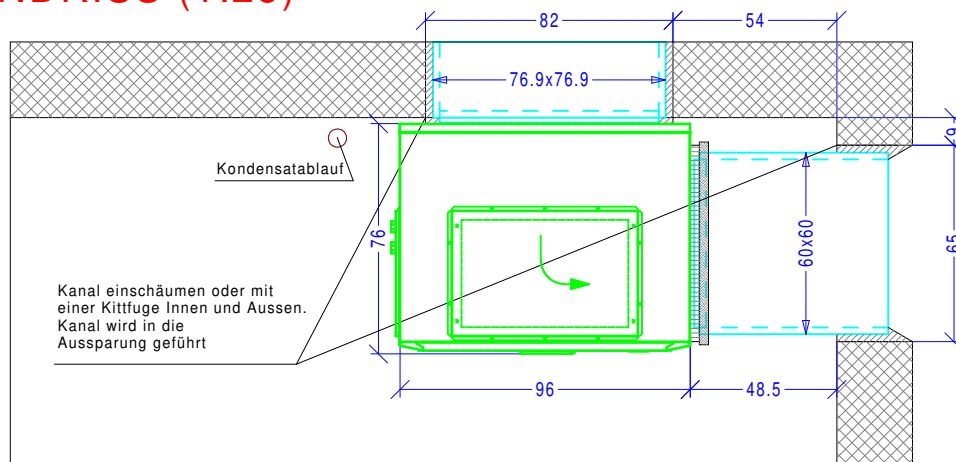


Massblatt LI 16I-TUR mit Unterstellpuffer  
für Eckaufstellung mit Kanal, Ausblas rechts

ANSICHT (1:25)



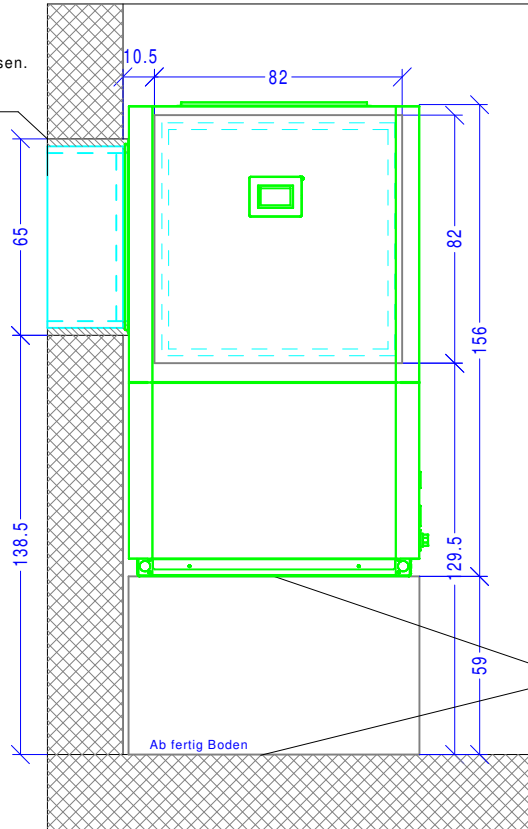
GRUNDRISS (1:25)



Massblatt LI 16I-TUR mit Unterstellpuffer  
für Eckaufstellung mit kurzem Kanal, Ausblas links

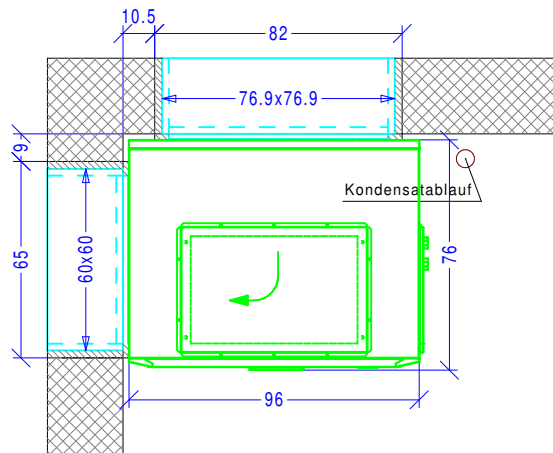
ANSICHT (1:25)

Kanal einschäumen oder mit einer Kittfuge Innen und Aussen. Kanal wird in die Aussparung geführt



Bei Einsatz eines Dämmstreifens oder Stellfüssen unter der WP muss das Mass erhöht werden.

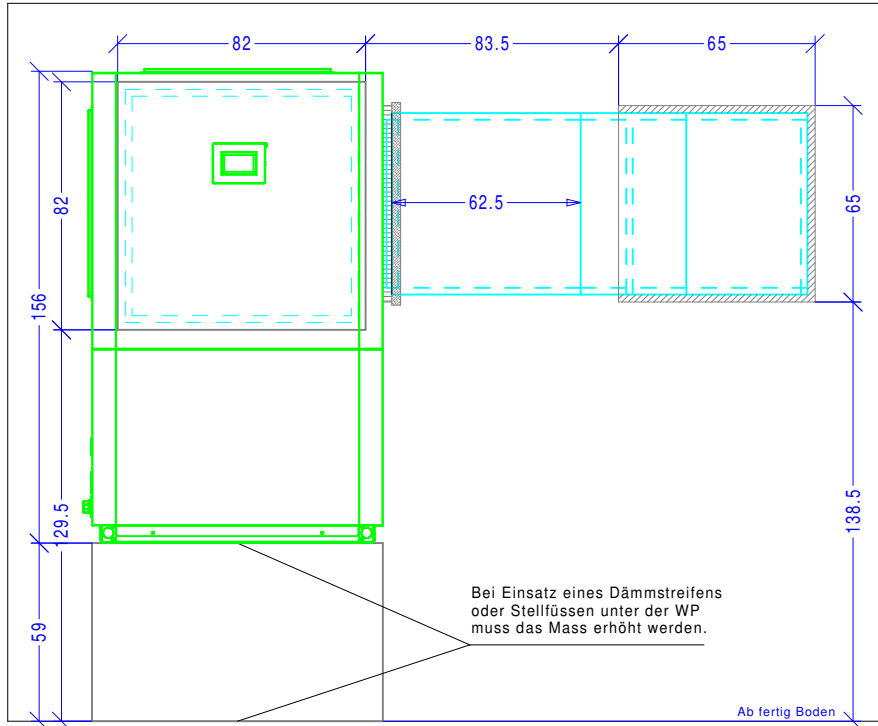
GRUNDRISS (1:25)



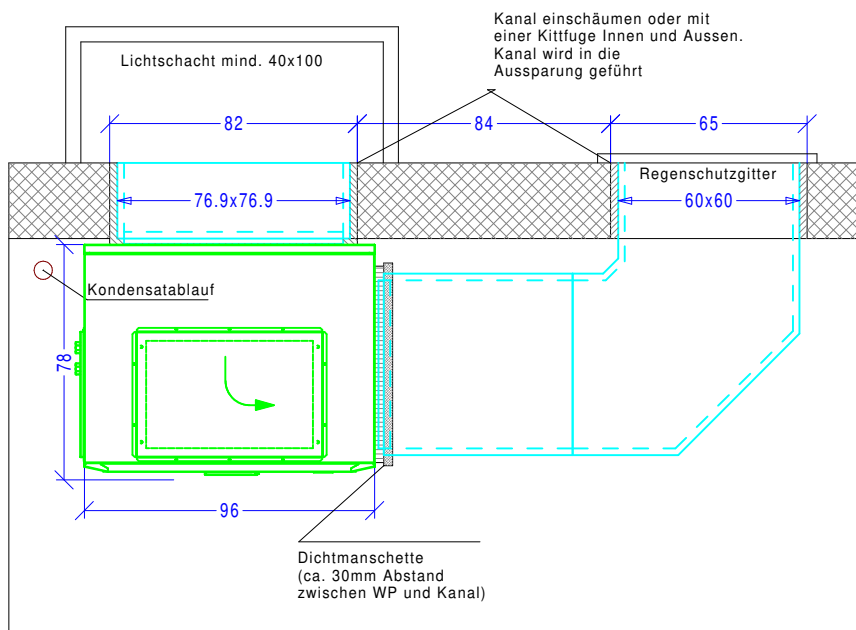
Die Anschlüsse (Hydraulik, Elektro und Kondensat) inklusive Abdeckblech müssen vor der Wärmepumpenplatzierung auf die gegenüberliegende Seite um montiert werden.

### Massblatt LI 16I-TUR mit Unterstellpuffer für Aufstellung an gerader Wand

ANSICHT (1:25)

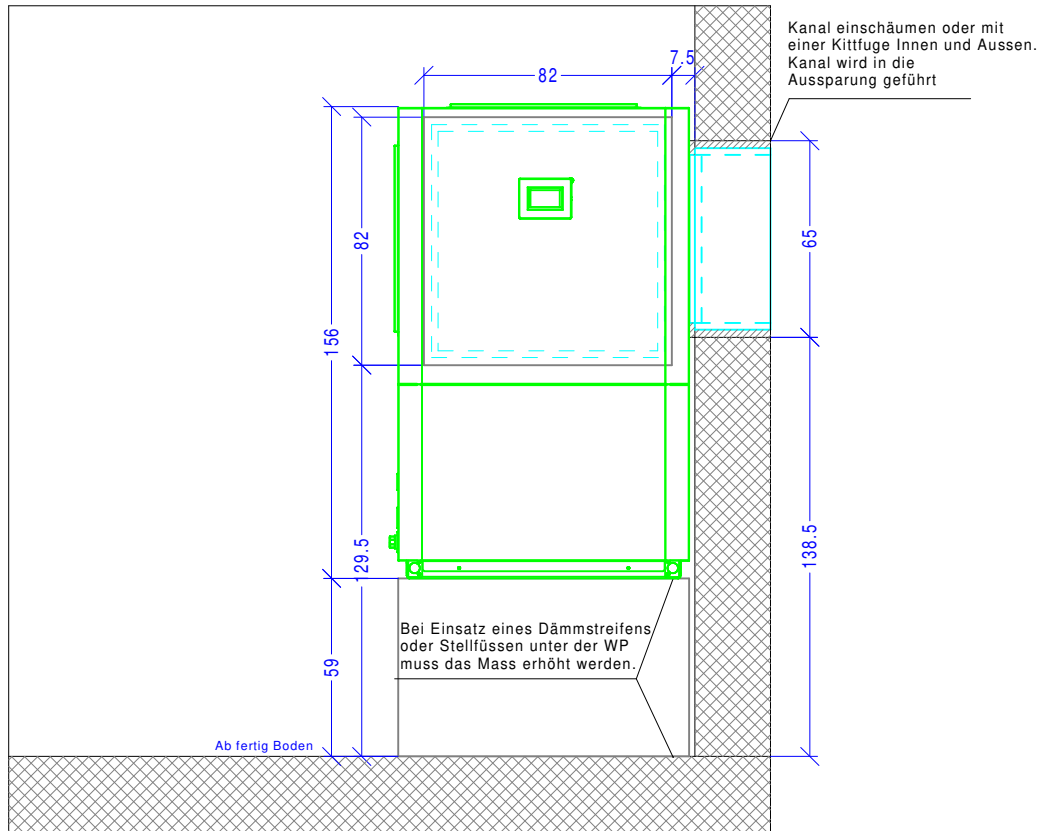


GRUNDRISS (1:25)

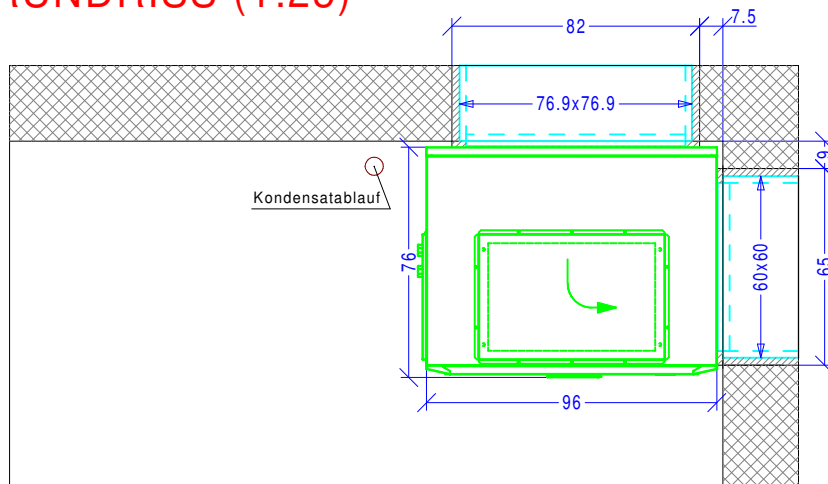


Massblatt LI 16I-TUR mit Unterstellpuffer  
für Eckaufstellung mit kurzem Kanal, Ausblas rechts

**ANSICHT (1:25)**

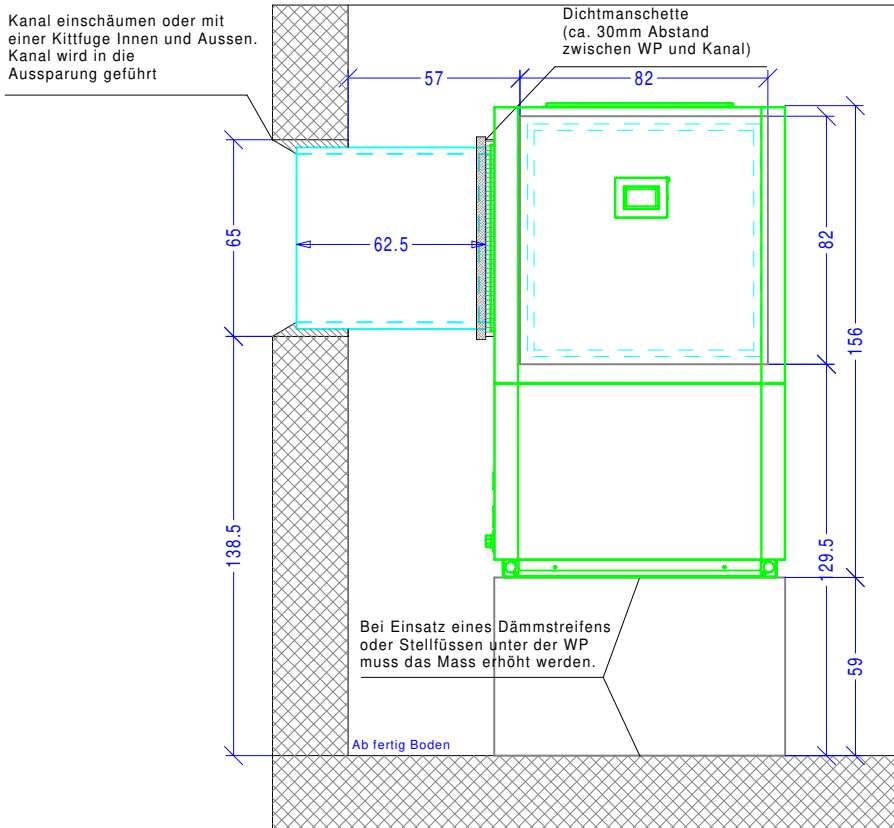


**GRUNDRISS (1:25)**



# Massblatt LI 16I-TUR mit Unterstellpuffer für Eckaufstellung mit Kanal, Ausblas links

## ANSICHT (1:25)



## GRUNDRISS (1:25)

