

# Datenblatt Luft Wasser Wärmepumpe LWMi 1-30



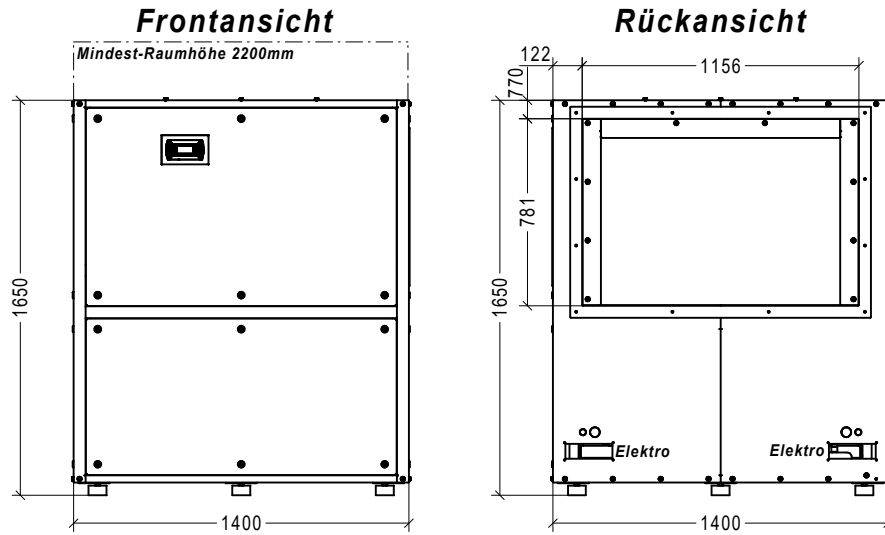
Hocheffizienz Wärmepumpe mit max. 62°C Vorlauftemperatur

<b>Typ und Verkaufsbezeichnung:</b>		<b>LWMi 1-30</b>	
Artikel Nr.		35991	
Regler		Integriert / Carel c.pCO	
Aufstellungsort		Innen	
Schutzart nach EN 60 529		IP 21	
Leistungsstufen		1	
Ventilator typ		radial modul. EC-Motor mit Absenkbetrieb	
<b>Einsatzgrenzen:</b>			
Heizwasser max. Vorlauf (B>0°C bei Δt > 10K)	°C	+62	
Wärmequelle Luft	°C	-15 bis +35	
<b>Leistungsangaben:</b>			
	<b>COP</b>	<b>Modulationsbereich (min / max)</b>	
		Heizleistung [kW]	Aufnahmeleistung [kW]
1 Verdichter Betrieb	A-7 / W35	14.2 / 31.5	4.3 / 9.2
1 Verdichter Betrieb	A+2 / W35	18.9 / 32.0	4.4 / 7.1
1 Verdichter Betrieb	A+7 / W35	22.0 / 31.0	4.5 / 5.9
1 Verdichter Betrieb	A-7 / W50	15.6 / 28.2	6.9 / 11.6
1 Verdichter Betrieb	A+7 / W50	20.5 / 31.7	6.3 / 8.9
<b>Schallangaben, Luftdurchsatz:</b>			
Schalleistungspegel Teillast (A+7/W50)	dB(A)	62 / 58	
Luftdurchsatz max.	m³/h	8100	
Volumenstrom bei Volllast	m³/h	5.4	
Druckverlust Kondensator	kPa	6.6	
<b>Abmessungen, Anschl., Gewicht:</b>			
Geräteabmessung	B x H x T in mm	1400 x 1650 x 990	
Gewicht	Kg	300	
Anschlüsse Heizung	Zoll	1 ½ aussen	
Kältemittel Typ / Füllmenge	R / Kg	R410A / 12	
Abtauart		Prozessumkehr	
<b>Elektrische Daten:</b>			
Nennspannung / Absicherung Zuleitung		3~/PE 400V(50Hz) / 3 x C40 A allpolig	
Nennspannung / Absicherung Steuerung		1~/N/PE 230V(50Hz) / 1 x C13 A allpolig	
Leistungsaufnahme max.	kW	12.3	
Maximaler Betriebsstrom	A	21.3	
Blockierter Rotorstrom (LRA)	A	123.0	

# Massblatt - Typ LWMi 1-30, LWKMi 1-30

Masseinheit: mm

\*Technische Änderungen und Irrtum vorbehalten, Stand 05.05.21 (DM)

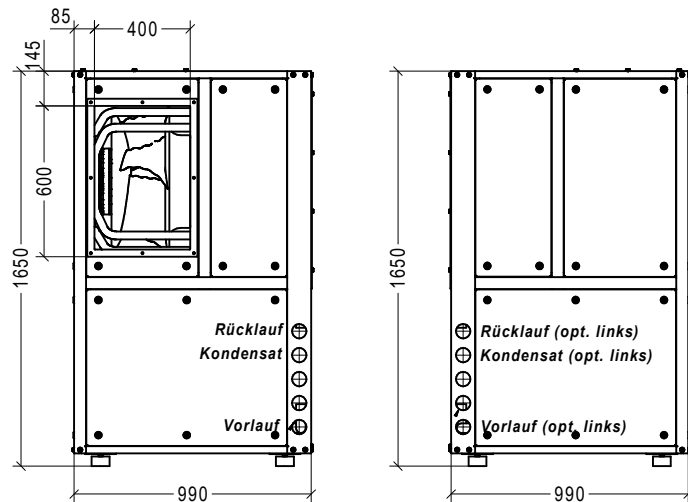


Frontansicht

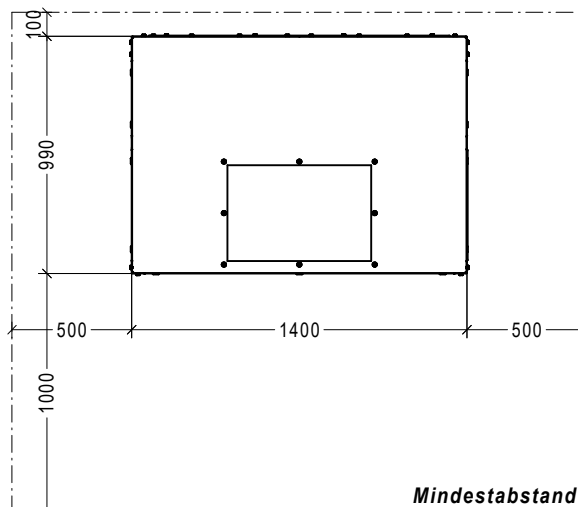
Rückansicht

Seitenansicht rechts

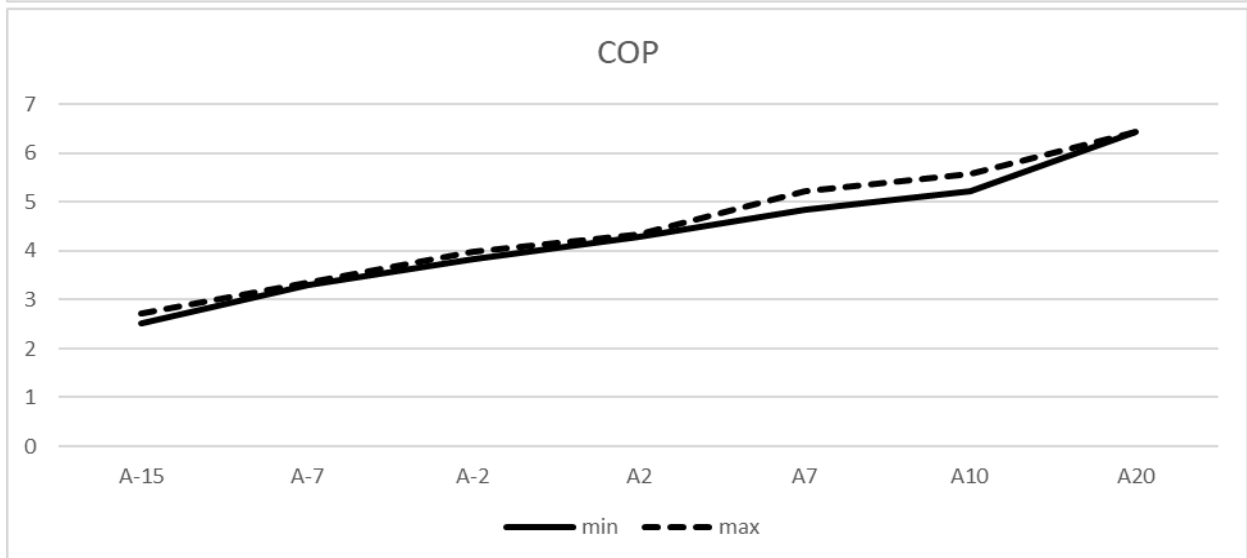
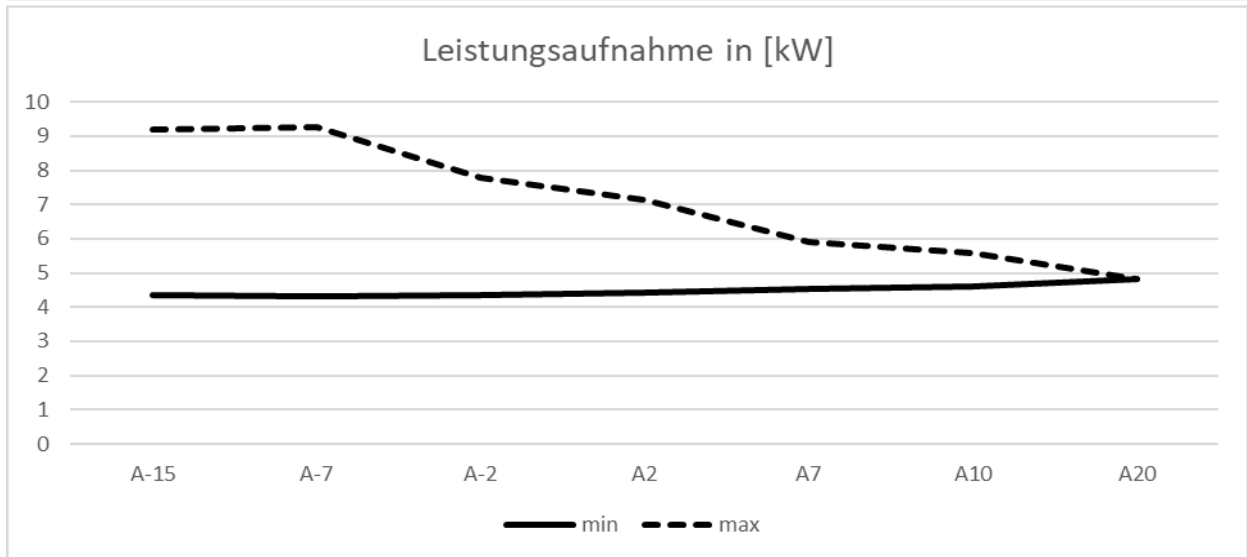
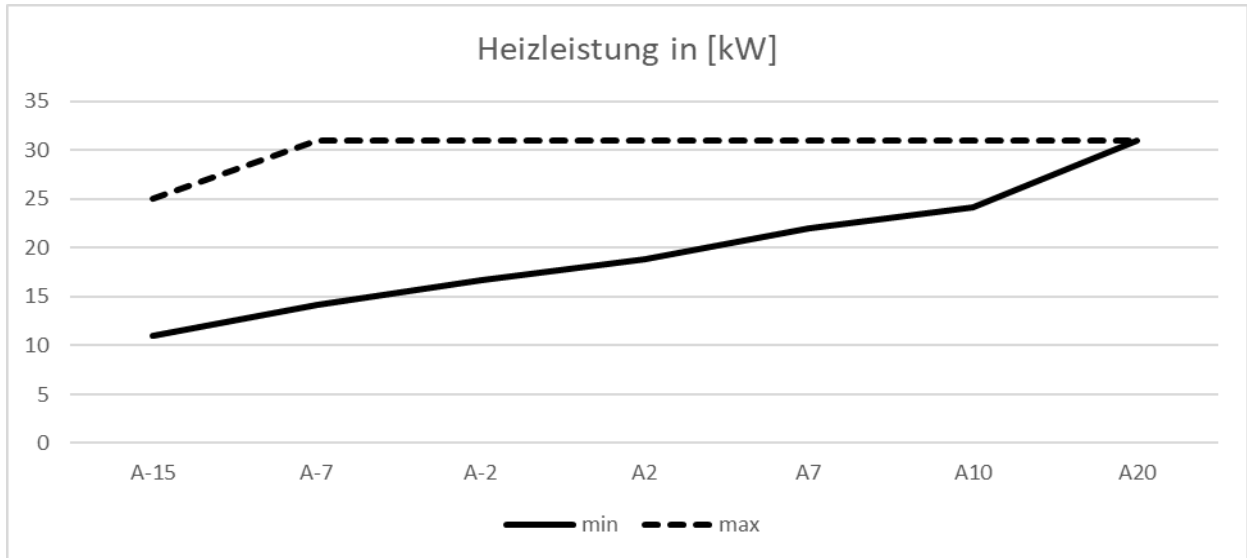
Seitenansicht links



Grundriss



# Kennlinien Luft Wasser Wärmepumpe LWMi 1-30



Angaben basieren auf den Grundlagen gemäss dem tech. Datenblatt. Allgemeine Datentoleranz ~5%