

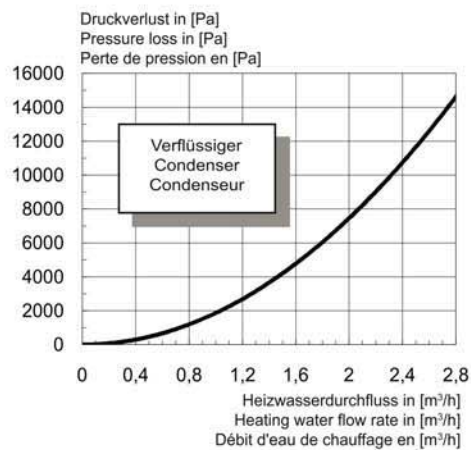
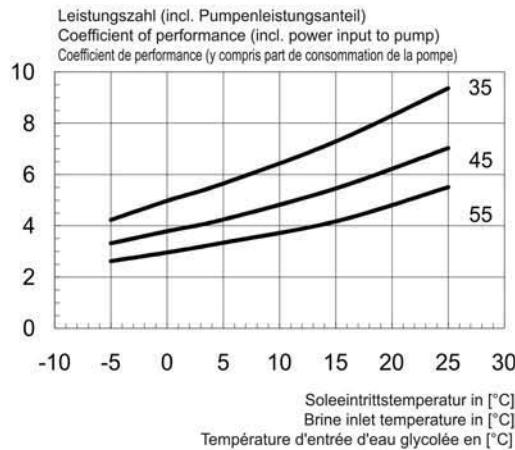
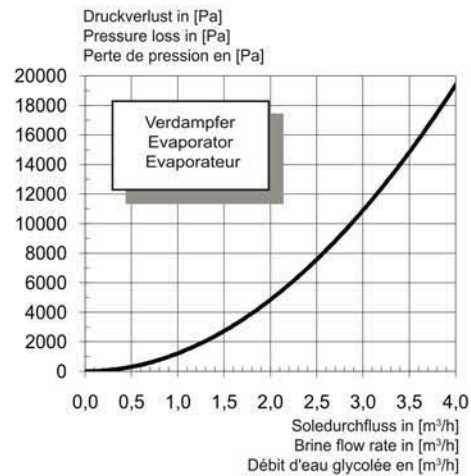
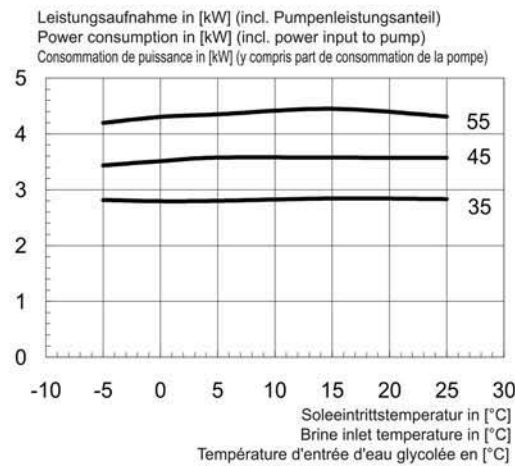
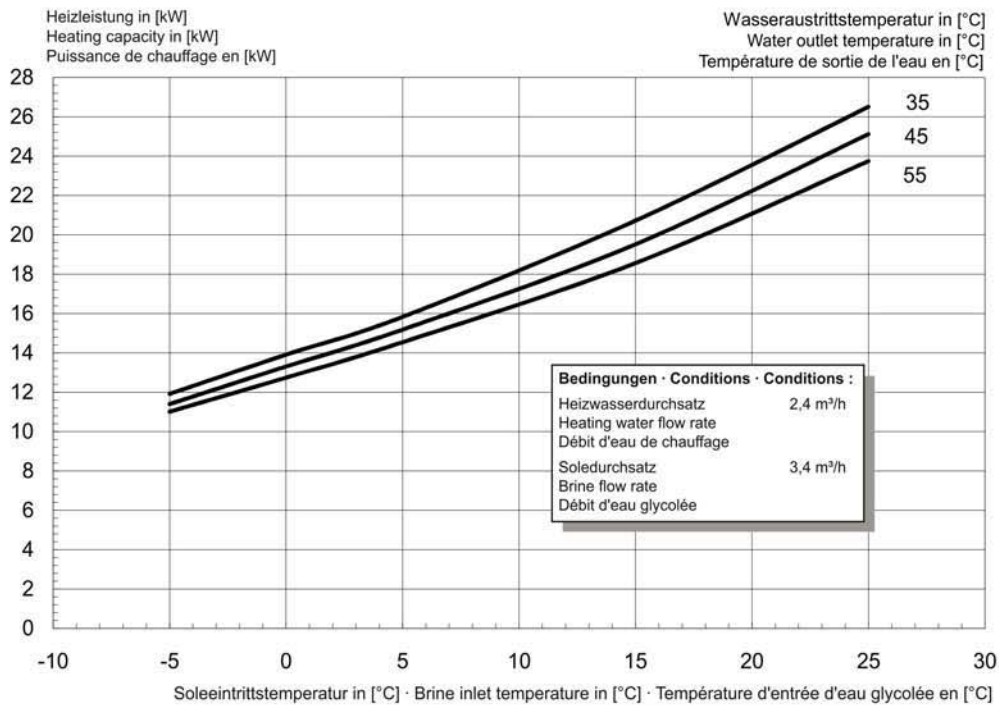
Technisches Datenblatt Sole Wasser Wärmepumpe SI 14TU

Hocheffizienz Wärmepumpe für Innenaufstellung mit max. 62°C Vorlauftemperatur

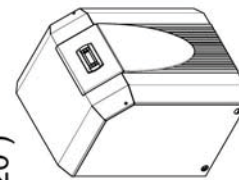
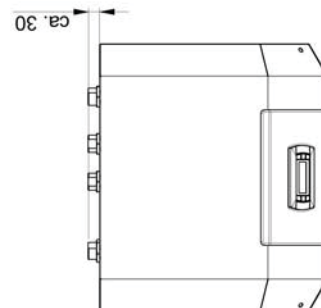
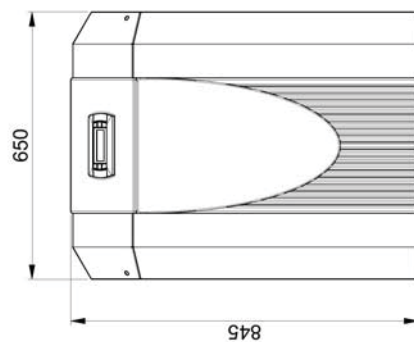
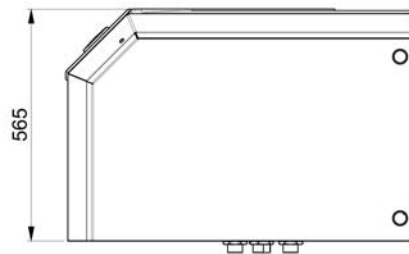
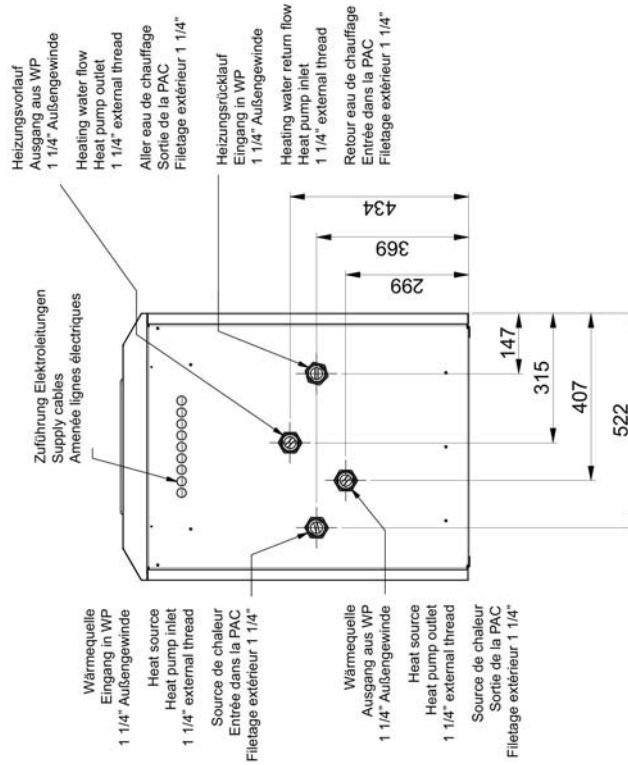
Typ und Verkaufsbezeichnung:		SI 14TU
Artikel Nr.		8017
Bauart		Universal
Regler		WPM Econ5Plus / integriert
Aufstellungsort		Innen
Schutzart nach EN 60 529		IP 21
Leistungsstufen		1
Wärmemengenzählung		Integriert
Einsatzgrenzen:		
Heizwasser max. Vorlauf	°C	+62
min. Rücklauf	°C	+20
Wärmequelle Sole	°C	-5 bis +25
Frostschutzmittel		Monoethylenglykol
Empfohlene mind. Konzentration (bis -13°)	%	25
Leistungsangaben:		
Heizwassertemperatur Spreizung	K	nach EN14511 5.0
Wärmeleistung / Leistungszahl COP		
1 Verdichter Betrieb	B-5 / W45	11.5 / 3.3
1 Verdichter Betrieb	B0 / W35	13.9 / 5.0
1 Verdichter Betrieb	B0 / W45	13.3 / 3.8
1 Verdichter Betrieb	B0 / W55	12.8 / 3.0
Durchflussmengen:		
Soledurchsatz / int. Druckdifferenz	m ³ /h / kPa	3.4 / 14.0
max. Heizwasserdurchsatz / int. Druckdifferenz	m ³ /h / kPa	2.4 / 10.7
mind. Heizwasserdurchsatz / int. Druckdifferenz	m ³ /h / kPa	1.2 / 2.7
Schallangaben:		
Schall-Leistungspegel nach EN12102	dB(A)	47
Schall-Druckpegel in 1 m Entfernung	dB(A)	35
Abmessungen, Anschl., Gewicht:		
Geräteabmessung	B x H x T in mm	650 x 845 x 565
Gewicht inkl. Transportverpackung	Kg	140
Anschlüsse Heizung	Zoll	G 1 ¼" aussen flachdichtend
Anschlüsse Wärmequelle	Zoll	G 1 ¼" aussen flachdichtend
Kältemittel Typ / Füllmenge	R / Kg	R410A / 4.4
Elektrische Daten:		
Nennspannung / Absicherung Maschine		3~/PE 400V(50Hz) / 3 x C13 A allpolig
Nennspannung / Absicherung Steuerung		1~/N/PE 230V(50Hz) / 1 x C13 A
Nennstrom B0 / W35 / cosφ	A / cosφ	5.02 / 0.8
Nennaufnahmen B0 / W35 / max. Aufnahme	kW	2.78 / 5.4
Anlaufstrom mit Sanftanlasser	A	23

*Technische Änderungen und Irrtum vorbehalten, Stand 2014

Kennlinien Sole Wasser Wärmepumpe SI 14TU



Massblatt SI6TU, SI8TU, SI11TU, SI14TU



(1 : 20)