

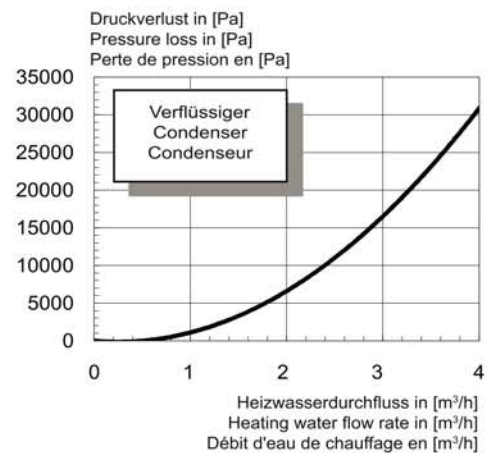
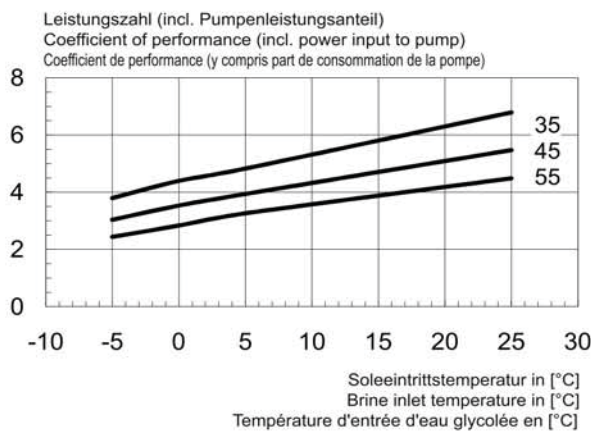
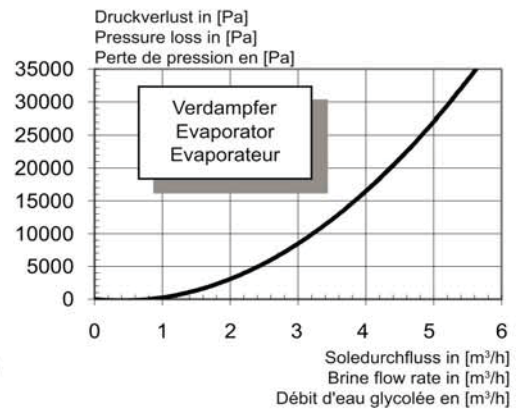
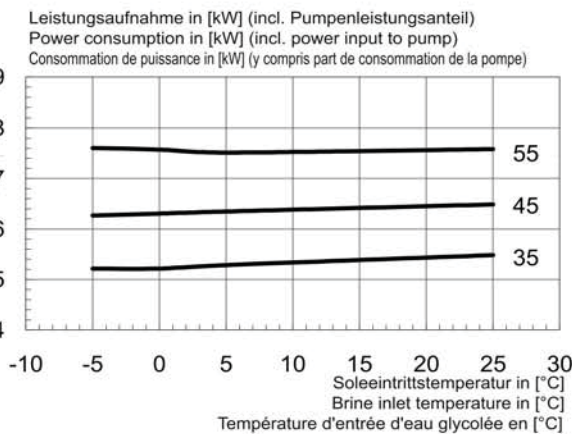
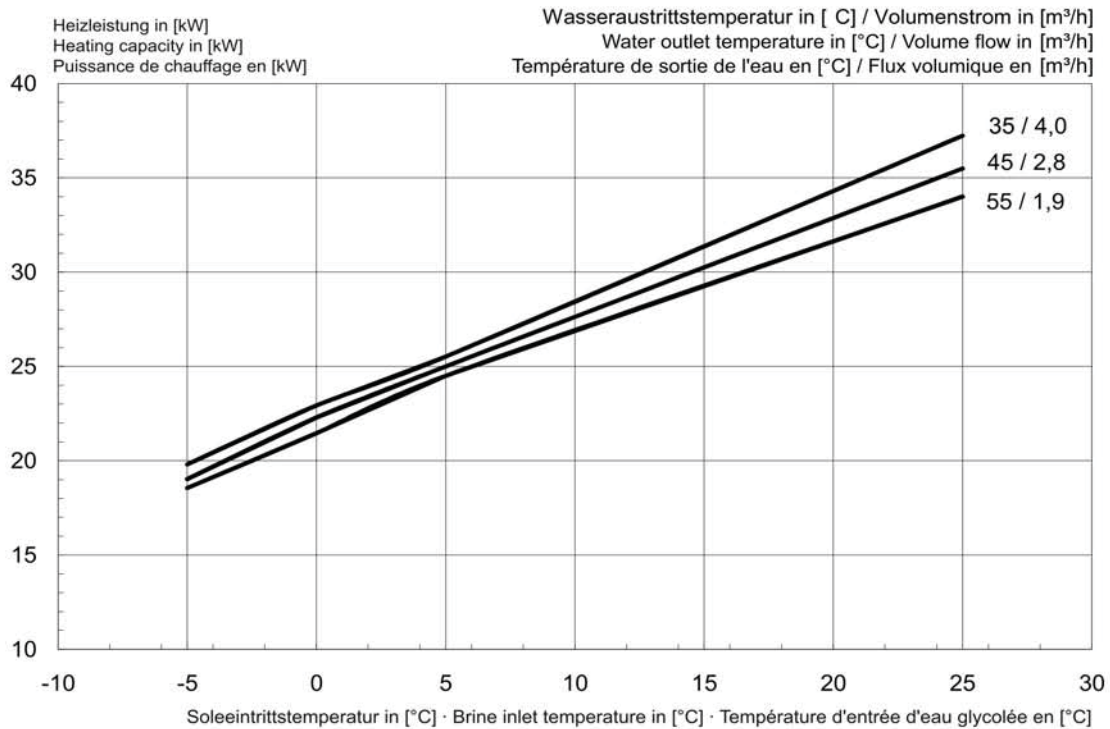
Technisches Datenblatt Sole Wasser Wärmepumpe SI 22TU

Hocheffizienz Wärmepumpe für Innenaufstellung mit max. 58°C Vorlauftemperatur

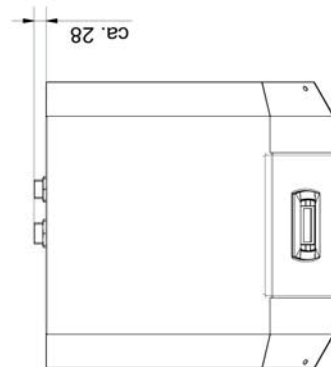
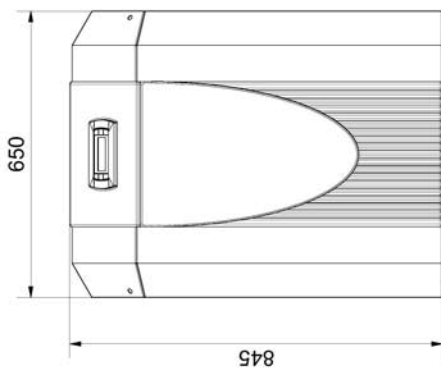
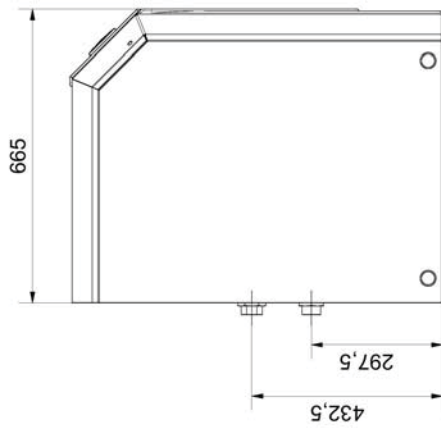
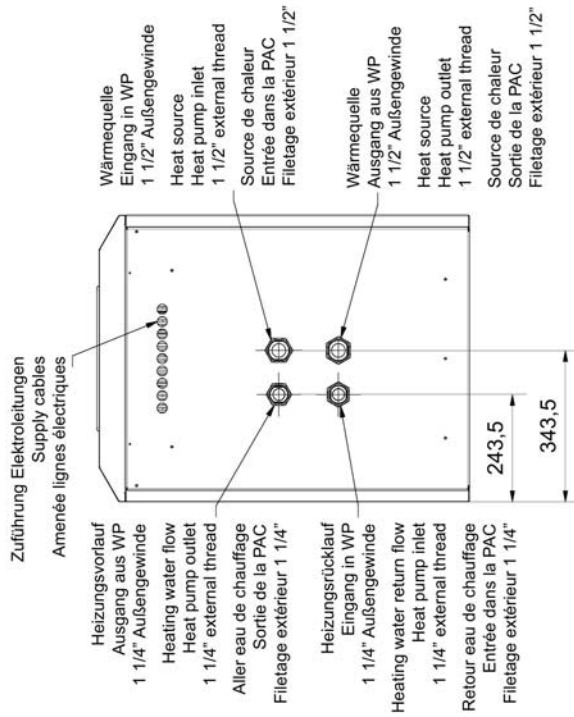
Typ und Verkaufsbezeichnung:		SI 22TU
Artikel Nr.		8018
Bauart		Universal
Regler		WPM Econ5Plus / integriert
Aufstellungsort		Innen
Schutzart nach EN 60 529		IP 21
Leistungsstufen		1
Wärmemengenzählung		Integriert
Einsatzgrenzen:		
Heizwasser max. Vorlauf	°C	+58
min. Rücklauf	°C	+20
Wärmequelle Sole	°C	-5 bis +25
Frostschutzmittel		Monoethylenglykol
Empfohlene mind. Konzentration (bis -13°)	%	25
Leistungsangaben:		
Heizwassertemperatur Spreizung	K	nach EN14511 5.0
Wärmeleistung / Leistungszahl COP		
1 Verdichter Betrieb	B-5 / W35	18.6 / 2.5
1 Verdichter Betrieb	B0 / W35	22.9 / 4.4
1 Verdichter Betrieb	B0 / W45	22.3 / 3.6
1 Verdichter Betrieb	B0 / W55	21.5 / 2.9
Durchflussmengen:		
Soledurchsatz / int. Druckdifferenz	m ³ /h / kPa	5.5 / 34.0
max. Heizwasserdurchsatz / int. Druckdifferenz	m ³ /h / kPa	4.0 / 31.0
mind. Heizwasserdurchsatz / int. Druckdifferenz	m ³ /h / kPa	1.9 / 5.0
Schallangaben:		
Schall-Leistungspegel nach EN12102	dB(A)	53
Schall-Druckpegel in 1 m Entfernung Innen	dB(A)	41
Abmessungen, Anschl., Gewicht:		
Geräteabmessung	B x H x T in mm	650 x 845 x 665
Gewicht inkl. Transportverpackung	Kg	184
Anschlüsse Heizung	Zoll	G 1 ¼"
Anschlüsse Wärmequelle	Zoll	G 1 ½"
Kältemittel Typ / Füllmenge	R / Kg	R407C / 3.7
Elektrische Daten:		
Nennspannung / Absicherung Maschine		3~/PE 400V(50Hz) / 3 x C20 A allpolig
Nennspannung / Absicherung Steuerung		1~/N/PE 230V(50Hz) / 1 x C13 A
Nennstrom B0 / W35 / cosφ	A / cosφ	10.5 / 0.7
Nennaufnahmen B0 / W35 / max. Aufnahme	kW	4.93 / 8.1
Anlaufstrom mit Sanftanlasser	A	25

*Technische Änderungen und Irrtum vorbehalten, Stand 2014

Kennlinien Sole Wasser Wärmepumpe SI 22TU



Massblatt SI22TU



(1 : 20)

