

Datenblatt Sole Wasser Wärmepumpe SWHi 1-6



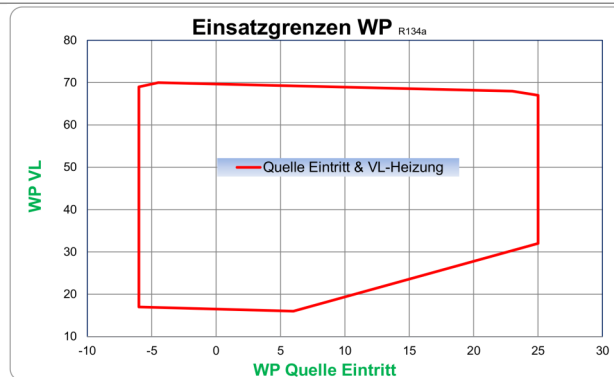
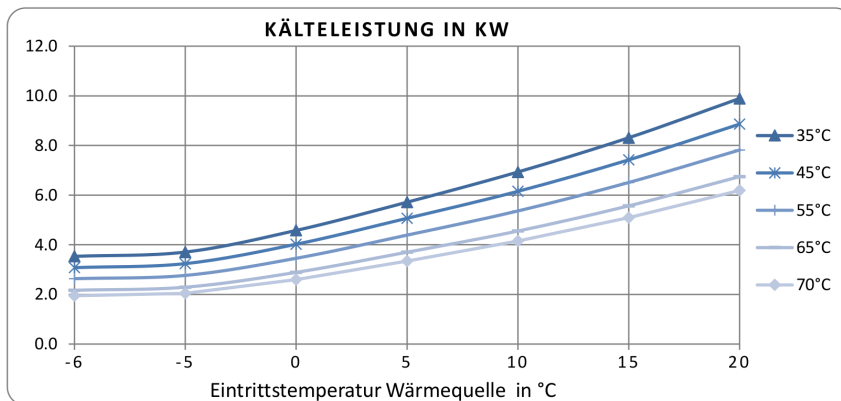
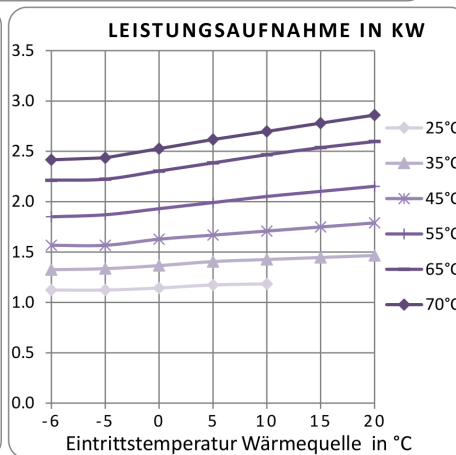
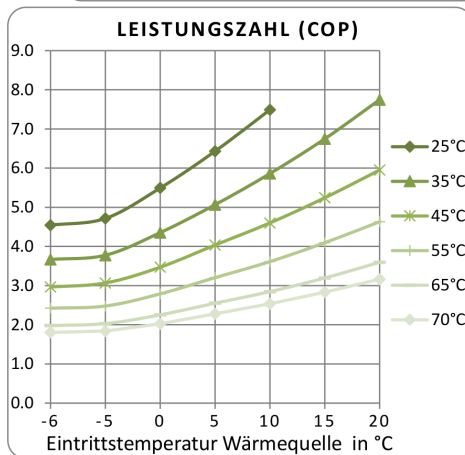
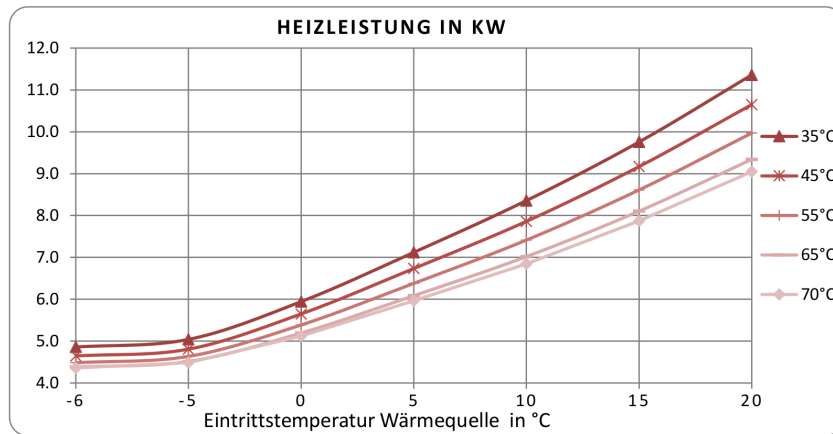
Hochtemperatur Wärmepumpe mit 70°C Vorlauftemperatur

Typ und Verkaufsbezeichnung:		SWHi 1-6
Artikel Nr.		13801
Bauart		Universal
Regler		Integriert / Carel c.pCO
Aufstellungsort		Innen
Schutzart nach EN 60 529		IP 21
Leistungsstufen		1
Einsatzgrenzen:		
Heizwasser max. Vorlauf	°C	+70
Wärmequelle Sole	°C	-6 bis +25
Empfohlene mind. Konzentration	%	25
Leistungsangaben:		nach EN14825
Heizwassertemperatur Spreizung	K	5.0
Wärmeleistung / Leistungszahl COP		
1 Verdichter Betrieb	B0 / W35	5.9 / 4.4
1 Verdichter Betrieb	B0 / W50	5.5 / 3.1
1 Verdichter Betrieb	B0 / W65	5.2 / 2.3
1 Verdichter Betrieb	B5 / W35	7.1 / 5.1
Kälteleistung	B0 / W35	4.6
Durchflussmengen:		
Soledurchsatz (B0/W35 Δ3.5K)	m³/h	1.3
Druckverlust Verdampfer	kPa	10.0
Heizwasserdurchsatz (B0/W35 Δ7K)	m³/h	0.7
Druckverlust Kondensator	kPa	5.0
Abmessungen, Anchl:		
Geräteabmessung	B x H x T in mm	640 x 980 x 560
Anschlüsse Heizung	Zoll	1 ¼"
Anschlüsse Wärmequelle	Zoll	1 ¼"
Kältemittel Typ / Füllmenge	R / Kg	R134a / -
Elektrische Daten:		
Nennspannung / Absicherung Zuleitung		3~/PE 400V(50Hz) / 3 x C16 A allpolig
Nennspannung / Absicherung Steuerung		1~/N/PE 230V(50Hz) / 1 x C13 A allpolig
Leistungsaufnahme B0/W35	kW	1.4
Stromaufnahme B0/W35	A	3.3
Maximaler Betriebsstrom	A	6.8
Anlaufstrom (Softstarter)	A	25.0
Blockierter Rotorstrom (LRA)	A	46.0

*Technische Änderungen und Irrtum vorbehalten, Stand 02/2020

(LD 21.03.18 ME, rev. 10.03.20)

Kennlinien Sole Wasser Wärmepumpe SWHi 1-6

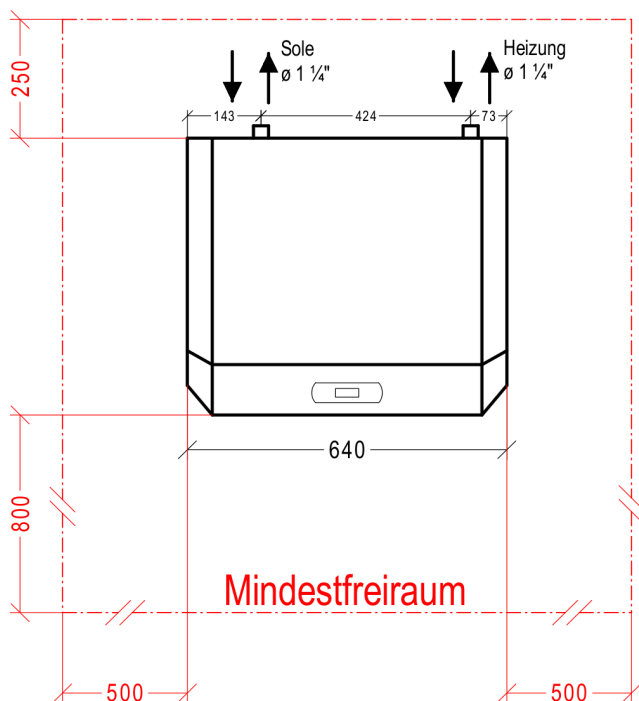
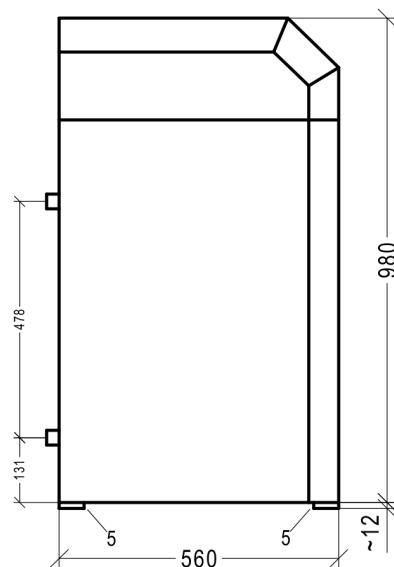
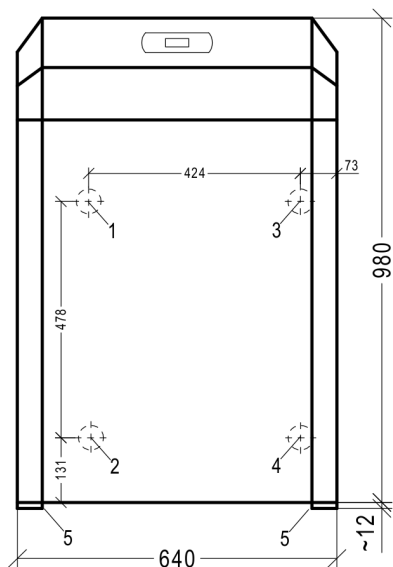


Anmerkung:
Die Einsatzgrenzen VL-Heizung entsprechen den Abschalttemperaturen,
als max. Betriebstemperatur ist somit 5K Reserve einzuhalten!

Angaben basieren auf den Grundlagen gemäss dem tech. Datenblatt. Allgemeine Datentoleranz ~5% (Stand 2/2020 / 21.03.18 ME)

Massblatt - Typ SWHi 1-5 bis 1-13

Masseinheit: mm



LEGENDE:

1	WÄRMEQUELLE EINTRITT	
	SWHi 1-5 bis SWHi 1-13	1 1/4" AG flachdichtend
2	WÄRMEQUELLE AUSTRITT	
	SWHi 1-5 bis SWHi 1-13	1 1/4" AG flachdichtend
3	VORLAUF HEIZUNG	
	SWHi 1-5 bis SWHi 1-13	1 1/4" AG flachdichtend
4	RÜCKLAUF HEIZUNG	
	SWHi 1-5 bis SWHi 1-13	1 1/4" AG flachdichtend
5	SCHALLDÄMMUNTERLAGE	
	SWHi 1-5 bis SWHi 1-13	12-14mm Diche