

Datenblatt Sole Wasser Wärmepumpe CPI 40-D



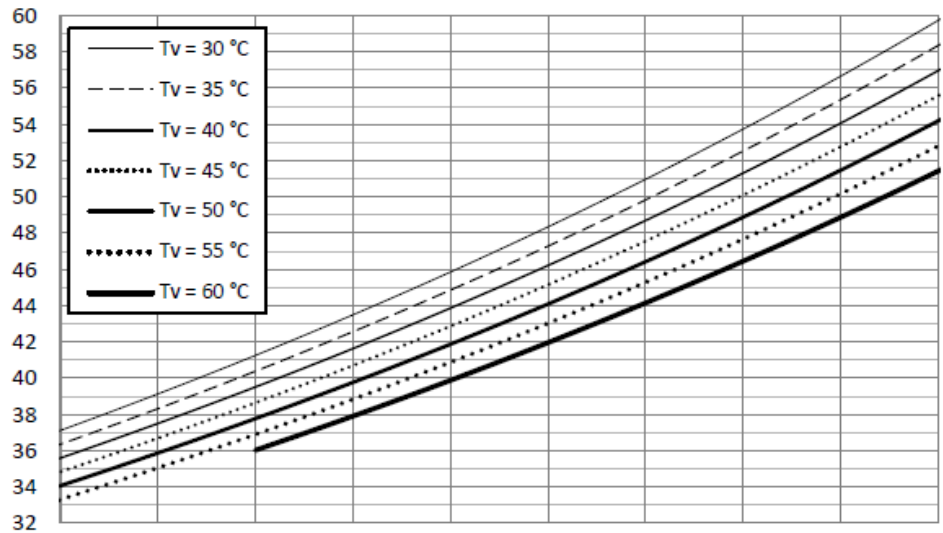
Hocheffizienz Wärmepumpe mit max. 60°C Vorlauftemperatur

Typ und Verkaufsbezeichnung:		CPI 40-D
Artikel Nr.		33479
Regler		Integriert / Carel c.pCO
Aufstellungsort		Innen
Schutzart nach EN 60 529		IP 20
Leistungsstufen		2
Einsatzgrenzen:		
Heizwasser max. Vorlauf (B>0°C bei $\Delta t > 10K$)	°C	+60
Wärmequelle Sole	°C	-5 bis +25
Frostschutzmittel (Ethylenglycol)	°C / %	-15 / 25
Leistungsangaben:		
		nach EN14511
Heizwassertemperatur Spreizung	K	5.0
Wärmeleistung / COP		
2 Verdichter Betrieb	B0 / W35	40.0 / 4.6
2 Verdichter Betrieb	B0 / W50	37.0 / 3.1
Kälteleistung		
2 Verdichter Betrieb	B0 / W35	32.0 / 4.6
2 Verdichter Betrieb	B0 / W50	26.0 / 3.1
Schallangaben:		
Schalleistungspegel	dB(A)	69
Schalldruckpegel in 1m	dB(A)	55
Empfohlene Durchflussmengen:		
		Nominal
Soledurchsatz (B0/W35 Δt 3.5K)	m ³ /h	9.0
Druckverlust Verdampfer / max. Betriebsdruck	kPa / bar	9.0
Heizwasserdurchsatz (B0/W35 Δt 5K)	m ³ /h	7.0
Heizwasserdurchsatz (B0/W35 Δt 7K)	m ³ /h	5.0
Druckverlust Kondens. / max. Betriebsdruck (Δt 5K)	kPa / bar	5.0
Abmessungen, Anschl., Gewicht:		
Geräteabmessung	B x H x T in mm	920 / 1'875 / 825
Gewicht	Kg	410
Anschlüsse Heizung	Zoll	2
Anschlüsse Wärmequelle	Zoll	2
Kältemittel Typ / Füllmenge	R / Kg	R410A / 8
Elektrische Daten:		
Nennspannung / Absicherung Zuleitung		3~/PE 400V(50Hz) / 3 x C50 A allpolig
Nennspannung / Absicherung Steuerung		1~/N/PE 230V(50Hz) / 1 x C13 A allpolig
Leistungsaufnahme B0/W35	kW	8.8
Stromaufnahme B0/W35	A	16.1
Maximaler Betriebsstrom / ohne UP	A	36 / 32
Anlaufstrom (Softstarter)	A	51
Blockierter Rotorstrom (LRA)	A	102

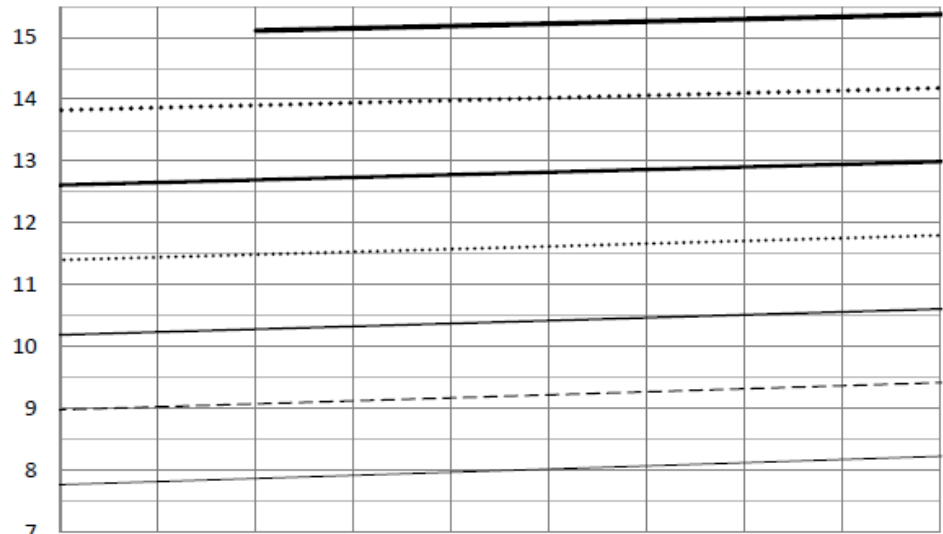
*Technische Änderungen und Irrtum vorbehalten, Stand 02/2020

Leistungskurven SW / WW - Wärmepumpe CPI 40-D

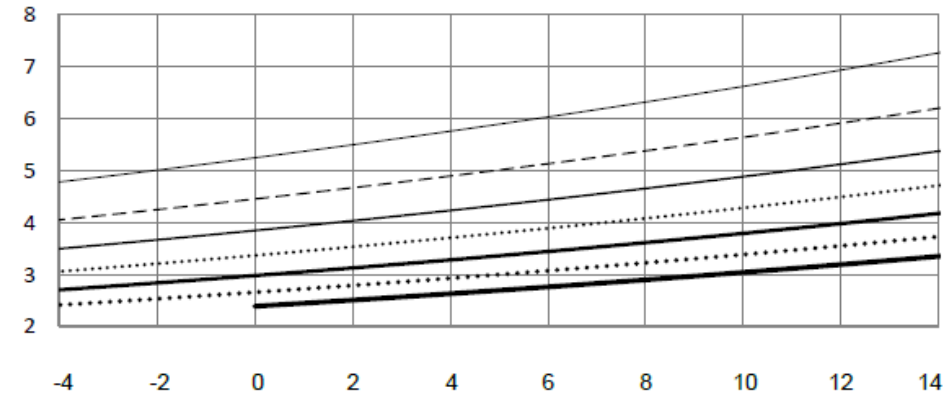
Heizleistung
(kW)



Leistungsaufnahme
(kW)



Leistungszahl
COP



Wärmequellentemperatur (°C)

Angaben basieren auf den Grundlagen gemäss dem tech. Datenblatt. Allgemeine Datentoleranz ~5% (Stand 2/2020)

Heim AG Heizsysteme
Wittenwilerstrasse 31
CH-8355 Aadorf

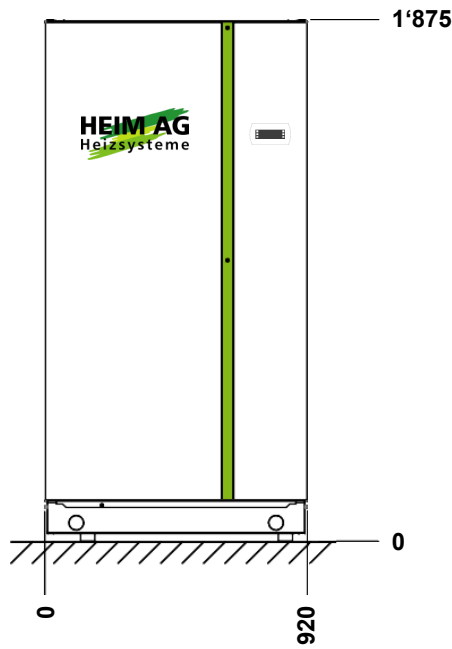
Tel. +41 (0)52 369 70 90
Fax +41 (0)52 369 70 91

info@heim-ag.ch
www.heim-ag.ch

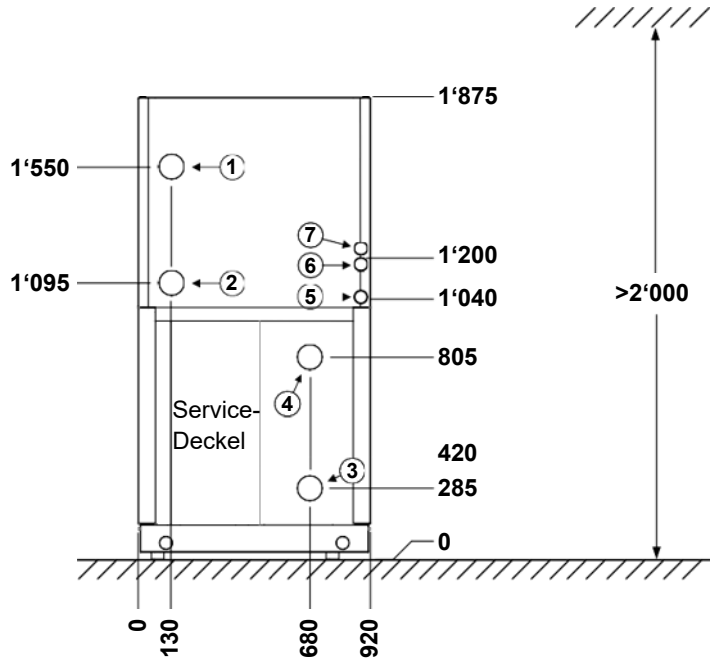
Massblatt / Aufstellung - Wärmepumpe Typ CPI 40-85

Masseinheit: mm

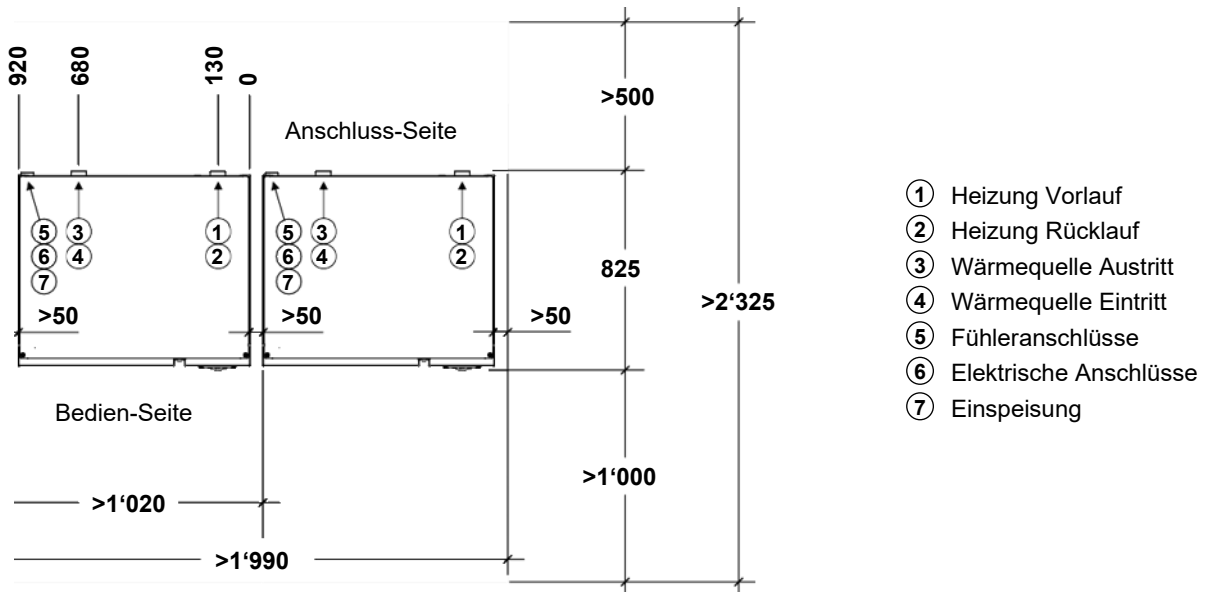
Frontansicht



Rückansicht



Grundriss (eine oder mehrere Wärmepumpen)



- ① Heizung Vorlauf
- ② Heizung Rücklauf
- ③ Wärmequelle Austritt
- ④ Wärmequelle Eintritt
- ⑤ Fühleranschlüsse
- ⑥ Elektrische Anschlüsse
- ⑦ Einspeisung

Hinweis

Die Zugänglichkeit der Anlagenrückseite muss gewährleistet sein. Der Zugang zum Service-Deckel ist freizuhalten. Seitwärts ist ein Minimalabstand von 50mm erforderlich.