

Datenblatt Sole Wasser Wärmepumpe CPI 45-D



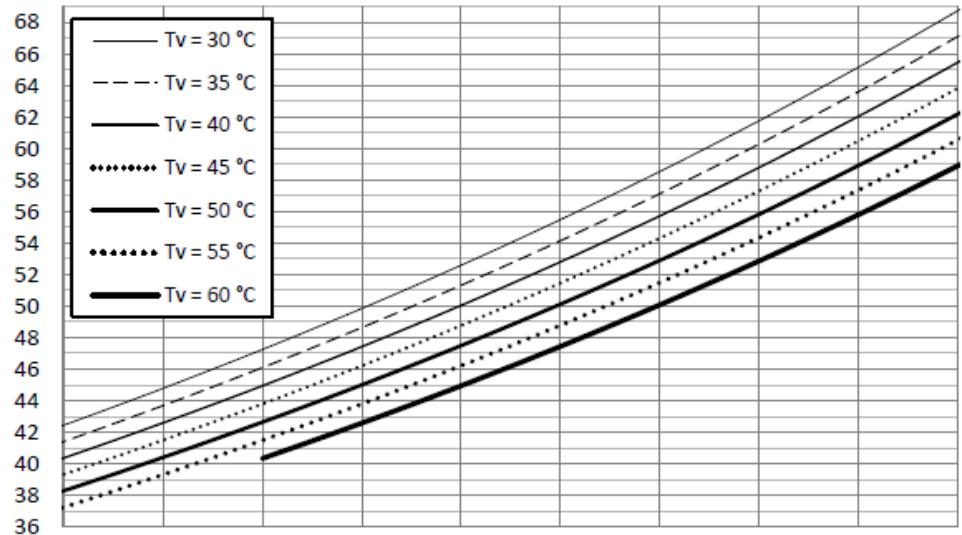
Hocheffizienz Wärmepumpe mit max. 60°C Vorlauftemperatur

Typ und Verkaufsbezeichnung:		CPI 45-D
Artikel Nr.		33480
Regler		Integriert / Carel c.pCO
Aufstellungsort		Innen
Schutzart nach EN 60 529		IP 20
Leistungsstufen		2
Einsatzgrenzen:		
Heizwasser max. Vorlauf (B>0°C bei $\Delta t > 10K$)	°C	+60
Wärmequelle Sole	°C	-5 bis +25
Frostschutzmittel (Ethylenglycol)	°C / %	-15 / 25
Leistungsangaben:		
		nach EN14511
Heizwassertemperatur Spreizung	K	5.0
Wärmeleistung / COP		
2 Verdichter Betrieb	B0 / W35	47.0 / 4.6
2 Verdichter Betrieb	B0 / W50	44.0 / 3.0
Kälteleistung		
2 Verdichter Betrieb	B0 / W35	37.0 / 4.6
2 Verdichter Betrieb	B0 / W50	30.0 / 3.0
Schallangaben:		
Schalleistungspegel	dB(A)	69
Schalldruckpegel in 1m	dB(A)	55
Empfohlene Durchflussmengen:		
		Nominal
Soledurchsatz (B0/W35 Δt 3.5K)	m ³ /h	10.0
Druckverlust Verdampfer / max. Betriebsdruck	kPa / bar	13.0
Heizwasserdurchsatz (B0/W35 Δt 5K)	m ³ /h	8.2
Heizwasserdurchsatz (B0/W35 Δt 7K)	m ³ /h	5.8
Druckverlust Kondens. / max. Betriebsdruck (Δt 5K)	kPa / bar	7.0
Abmessungen, Anschl., Gewicht:		
Geräteabmessung	B x H x T in mm	920 / 1'875 / 825
Gewicht	Kg	410
Anschlüsse Heizung	Zoll	2
Anschlüsse Wärmequelle	Zoll	2
Kältemittel Typ / Füllmenge	R / Kg	R410A / 8
Elektrische Daten:		
Nennspannung / Absicherung Zuleitung		3~/PE 400V(50Hz) / 3 x C63 A allpolig
Nennspannung / Absicherung Steuerung		1~/N/PE 230V(50Hz) / 1 x C13 A allpolig
Leistungsaufnahme B0/W35	kW	10.3
Stromaufnahme B0/W35	A	22.9
Maximaler Betriebsstrom / ohne UP	A	43 / 37
Anlaufstrom (Softstarter)	A	64
Blockierter Rotorstrom (LRA)	A	128

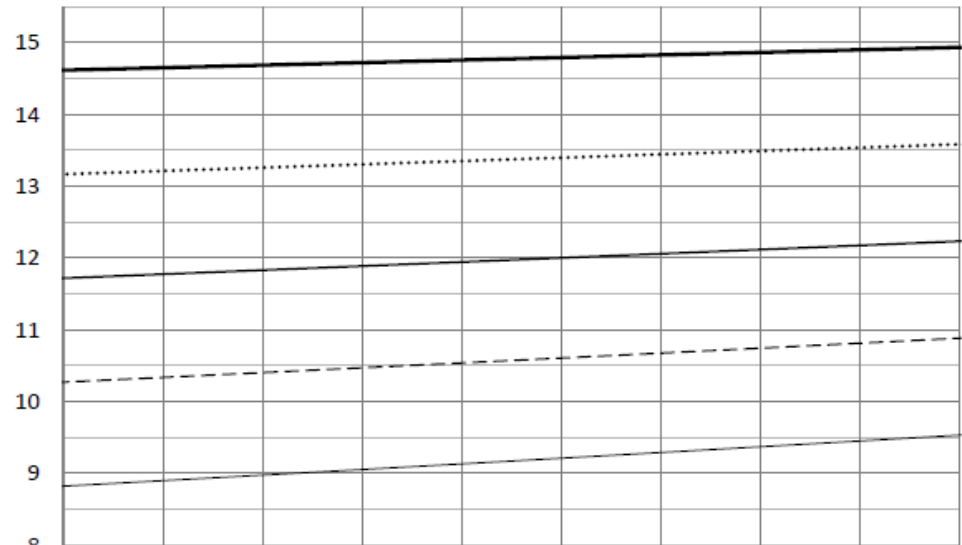
*Technische Änderungen und Irrtum vorbehalten, Stand 02/2020

Leistungskurven SW / WW - Wärmepumpe CPI 45-D

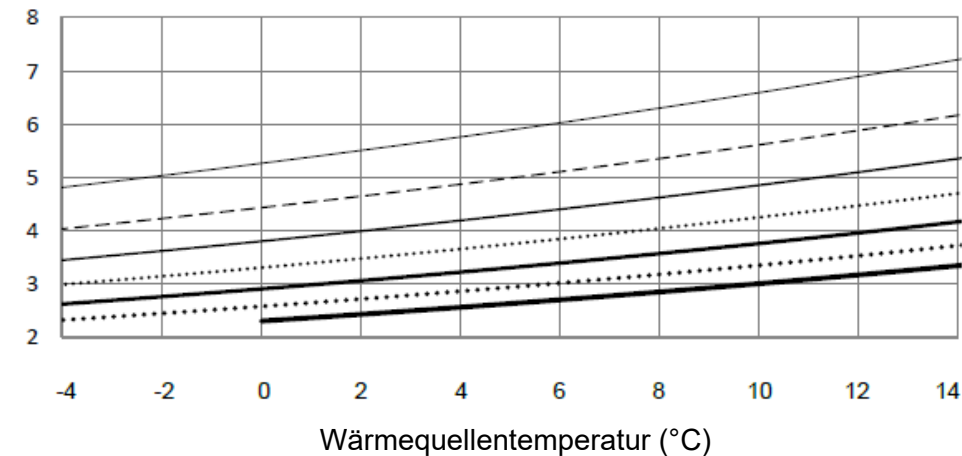
Heizleistung
(kW)



Leistungsaufnahme
(kW)



Leistungszahl
COP

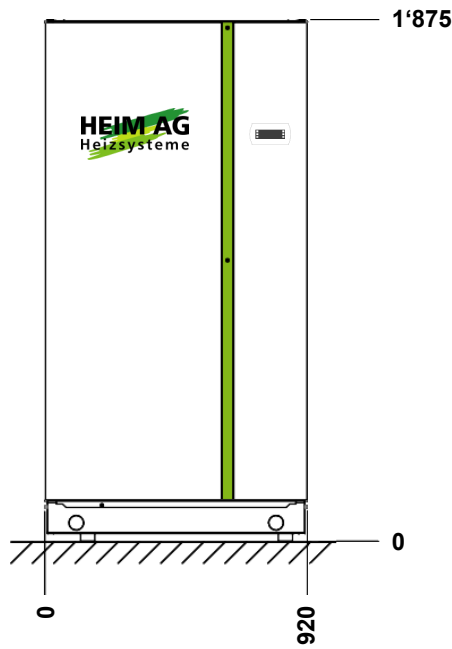


Angaben basieren auf den Grundlagen gemäss dem tech. Datenblatt. Allgemeine Datentoleranz ~5% (Stand 2/2020)

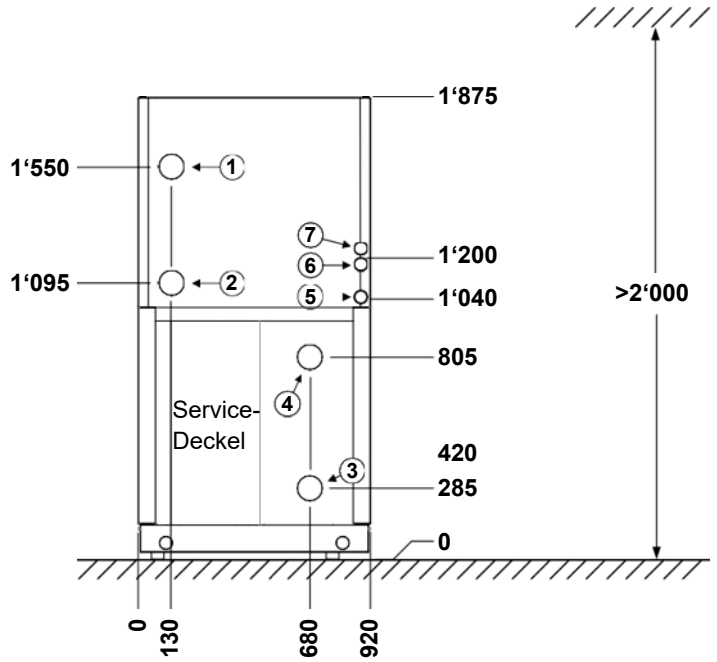
Massblatt / Aufstellung - Wärmepumpe Typ CPI 40-85

Masseinheit: mm

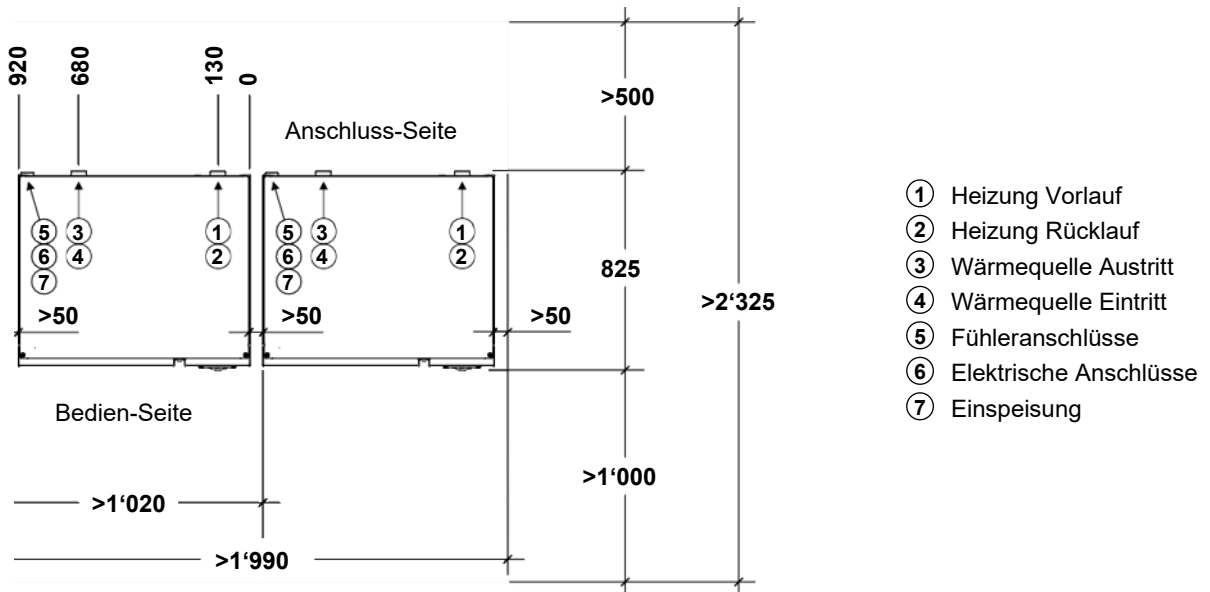
Frontansicht



Rückansicht



Grundriss (eine oder mehrere Wärmepumpen)



- ① Heizung Vorlauf
- ② Heizung Rücklauf
- ③ Wärmequelle Austritt
- ④ Wärmequelle Eintritt
- ⑤ Fühleranschlüsse
- ⑥ Elektrische Anschlüsse
- ⑦ Einspeisung

Hinweis

Die Zugänglichkeit der Anlagenrückseite muss gewährleistet sein. Der Zugang zum Service-Deckel ist freizuhalten. Seitwärts ist ein Minimalabstand von 50mm erforderlich.