

# Datenblatt Sole Wasser Wärmepumpe CPI 55-D

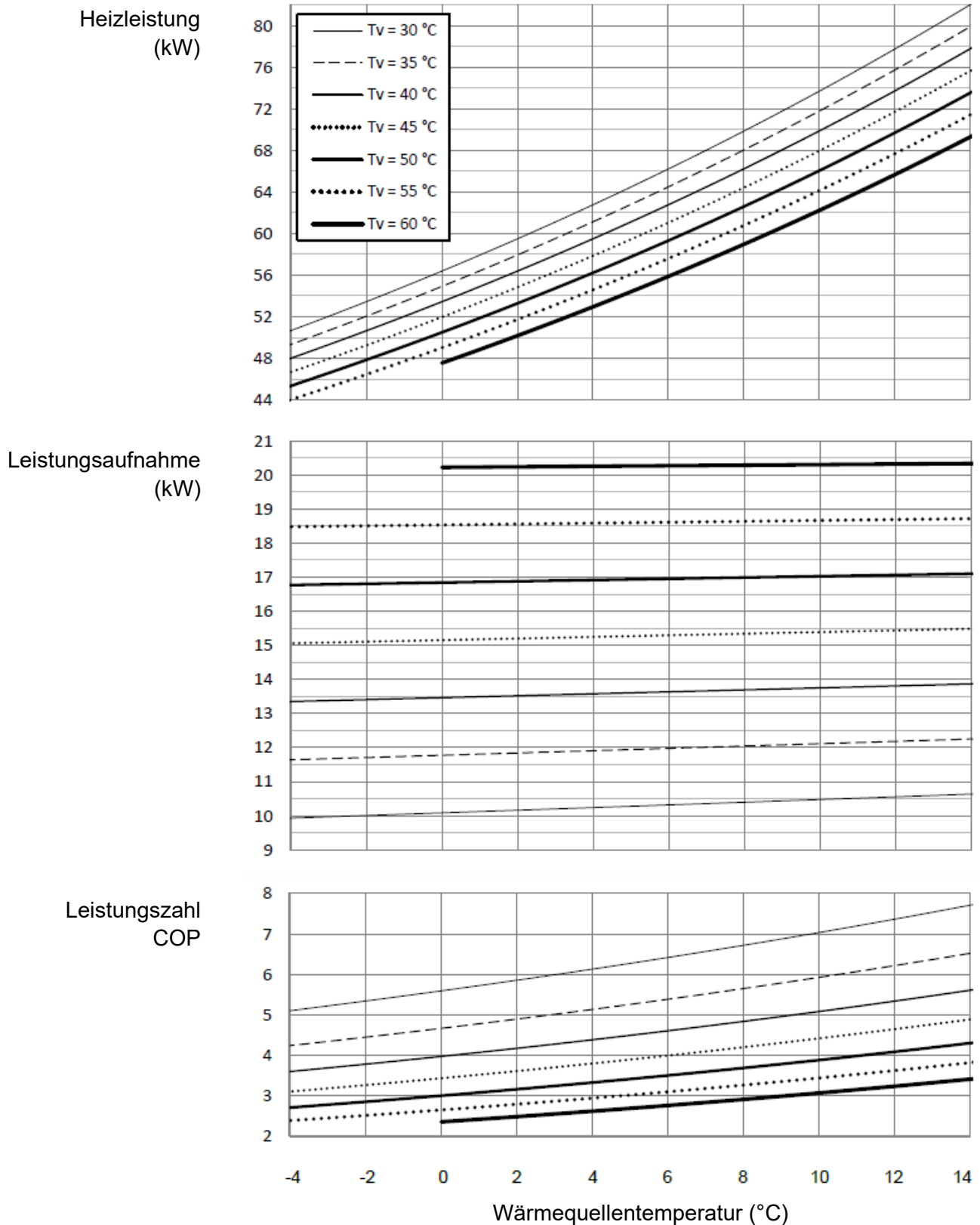


Hocheffizienz Wärmepumpe mit max. 60°C Vorlauftemperatur

<b>Typ und Verkaufsbezeichnung:</b>		<b>CPI 55-D</b>
Artikel Nr.		33481
Regler		Integriert / Carel c.pCO
Aufstellungsort		Innen
Schutzart nach EN 60 529		IP 20
Leistungsstufen		2
<b>Einsatzgrenzen:</b>		
Heizwasser max. Vorlauf (B>0°C bei $\Delta t > 10K$ )	°C	+60
Wärmequelle Sole	°C	-5 bis +25
Frostschutzmittel (Ethylenglycol)	°C / %	-15 / 25
<b>Leistungsangaben:</b>		
		<b>nach EN14511</b>
Heizwassertemperatur Spreizung	K	5.0
Wärmeleistung / COP		
2 Verdichter Betrieb	B0 / W35	55.0 / 4.6
2 Verdichter Betrieb	B0 / W50	51.0 / 3.1
Kälteleistung		
2 Verdichter Betrieb	B0 / W35	44.0 / 4.6
2 Verdichter Betrieb	B0 / W50	35.0 / 3.1
<b>Schallangaben:</b>		
Schalleistungspegel	dB(A)	69
Schalldruckpegel in 1m	dB(A)	55
<b>Empfohlene Durchflussmengen:</b>		
		Nominal
Soledurchsatz (B0/W35 $\Delta t$ 3.5K)	m <sup>3</sup> /h	12
Druckverlust Verdampfer / max. Betriebsdruck	kPa / bar	10
Heizwasserdurchsatz (B0/W35 $\Delta t$ 5K)	m <sup>3</sup> /h	9.6
Heizwasserdurchsatz (B0/W35 $\Delta t$ 7K)	m <sup>3</sup> /h	6.8
Druckverlust Kondens. / max. Betriebsdruck ( $\Delta t$ 5K)	kPa / bar	6.0
<b>Abmessungen, Anschl., Gewicht:</b>		
Geräteabmessung	B x H x T in mm	920 / 1'875 / 825
Gewicht	Kg	440
Anschlüsse Heizung	Zoll	2
Anschlüsse Wärmequelle	Zoll	2
Kältemittel Typ / Füllmenge	R / Kg	R410A / 10
<b>Elektrische Daten:</b>		
Nennspannung / Absicherung Zuleitung		3~/PE 400V(50Hz) / 3 x C63 A allpolig
Nennspannung / Absicherung Steuerung		1~/N/PE 230V(50Hz) / 1 x C13 A allpolig
Leistungsaufnahme B0/W35	kW	11.9
Stromaufnahme B0/W35	A	26.6
Maximaler Betriebsstrom / ohne UP	A	50 / 44
Anlaufstrom (Softstarter)	A	70
Blockierter Rotorstrom (LRA)	A	139

\*Technische Änderungen und Irrtum vorbehalten, Stand 02/2020

# Leistungskurven SW / WW - Wärmepumpe CPI 55-D

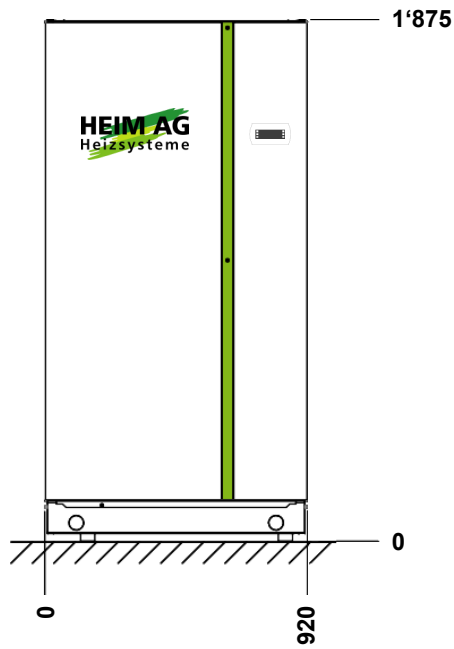


Angaben basieren auf den Grundlagen gemäss dem tech. Datenblatt. Allgemeine Datentoleranz ~5% (Stand 2/2020)

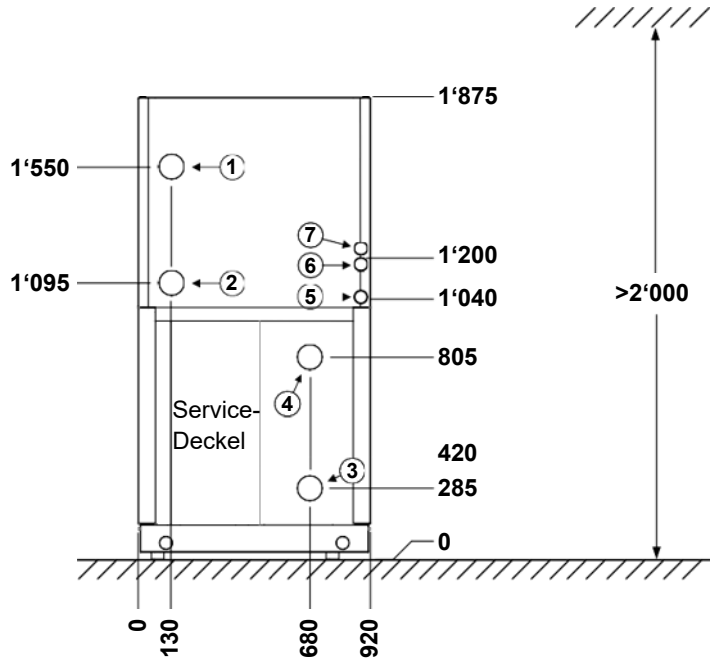
# Massblatt / Aufstellung - Wärmepumpe Typ CPI 40-85

Masseinheit: mm

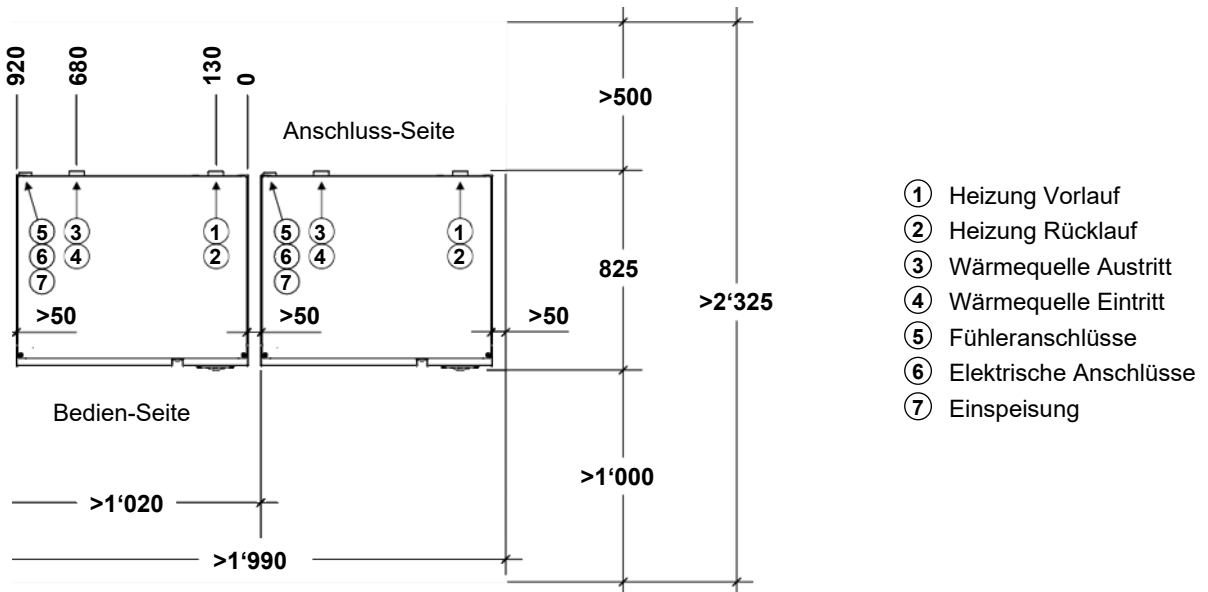
Frontansicht



Rückansicht



Grundriss (eine oder mehrere Wärmepumpen)



**Hinweis**

Die Zugänglichkeit der Anlagenrückseite muss gewährleistet sein. Der Zugang zum Service-Deckel ist freizuhalten. Seitwärts ist ein Minimalabstand von 50mm erforderlich.