

Technisches Datenblatt Brauchwasser Wärmepumpe WPB-300 ECOplus

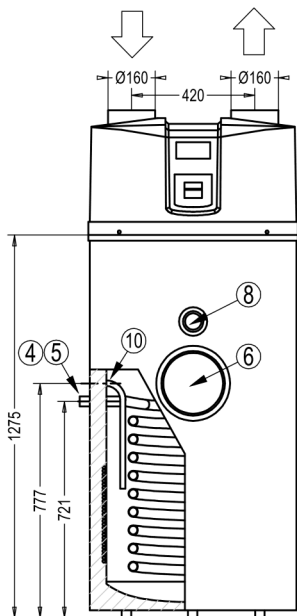
Hocheffizienz Wärmepumpe für Innenaufstellung mit 55°C Warmwasseraufbereitung

Typ und Verkaufsbezeichnung:		WPB-300 ECOplus
Artikel Nr.		1380
Nennvolumen Wassererwärmer	Lt	300
Regler		optitronic - plus
Abtattung		Ja
Aufstellungsort		Innen
Schutzart		IP 21
Leistungsstufen		1
Einsatzgrenzen:		
Einstellbereich WW im Wärmepumpenbetrieb	°C	30 - 55
HT-Schnelltaste/Legionellenschutz	°C	65
Wärmepumpe mit PV-Anschluss max.	°C	65
Elektro-Heizstab mit PV-Anschluss max.	°C	85
Wärmequelle Luft	°C	-7 bis +35
Durchfluss / Schall:		
Nötiger Luftdurchsatz	m ³ /h	380
Mindestraumvolumen	m ³	20
Max. Luftkanalanschlusslänge	m	10
Schalldruckpegel	dB(A)	56
Abmessungen, Anschl., Gewicht:		
Geräteabmessung	B x H x T in mm	700 x 1690 x 787
Mindestraumhöhe	mm	2100
Luftkanalanschluss Durchmesser	mm	Ø160
Gewicht	Kg	150
Kältemittel / Füllmenge	R / Kg	R134a / 0.9
Anschluss Warmwasser	Zoll	R 1"
Anschluss Kaltwasser	Zoll	R 1"
Anschluss Zirkulation	Zoll	R ¾"
Anschluss Register	Zoll	R 1"
Wärmetauscherfläche/-inhalt	m ² / Lt	1.45 / 9.9
Elektrische Daten:		
Nennspannung / Absicherung Maschine		1~/N/PE 230V(50Hz) / 1 x C13 A allpolig
Aufnahmeleistung bei A20/W55	W	480
Aufnahmeleistung Wärmepumpe bei 60°C	W	560
Aufnahmeleistung Zusatzheizung elektrisch	W	1500
Aufnahmeleistung max	W	2060
Stromaufnahme max.	A	9
Anschlussleistung mit Stecker	m	ca. 2m
Leistungswerte:		
COP (A20/W10-55) nach EN16147:2011		3.8 - XL
Wärmeverlust nach EnV:		
Wärmeverlust in 24h	kWh	2.88
Maximaler Druck:		
Im Speicher	bar	10
Im Wärmetauscher	bar	10

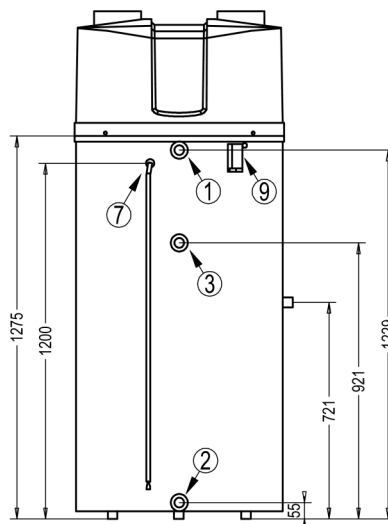
*Technische Änderungen und Irrtum vorbehalten, Stand 2016

Massblatt WPB-300ECOplus

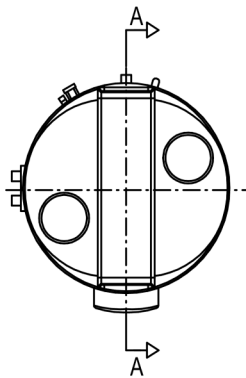
Frontansicht



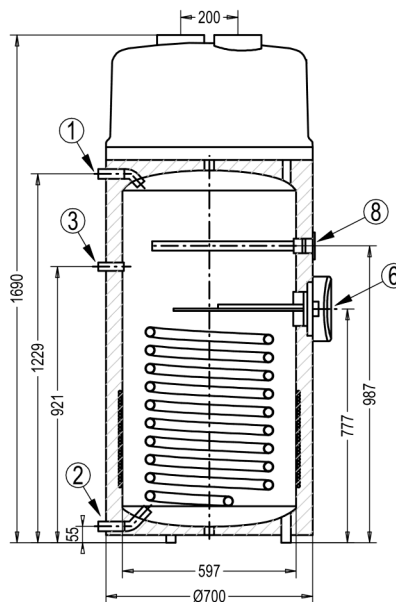
Rückansicht



Grundriss



Schnitte A-A



1 - Warmwasserauslauf	R 1"
2 - Kaltwasserzulauf	R 1"
3 - Zirkulationsleitung	R 3/4"
4 - Vorlauf 2. Wärmezeuger/Solar (links)	R 1"
5 - Rücklauf 2. Wärmezeuger/Solar (rechts)	R 1"
6 - Flansch	DN110
7 - Kondesatschlauch	PVC 15x20
8 - Magnesium Anode	R 1 1/4"
9 - PV Signal Anschlussdose	
10 - Solarfühler	Ø16 x 2.0