

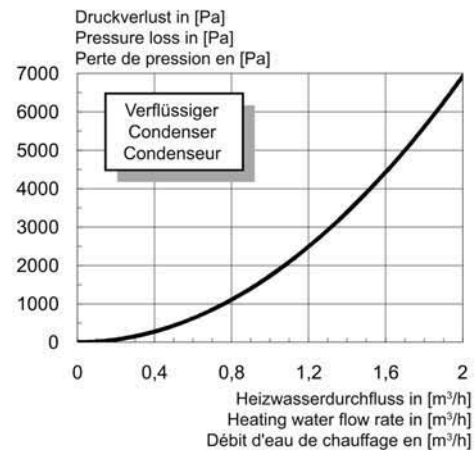
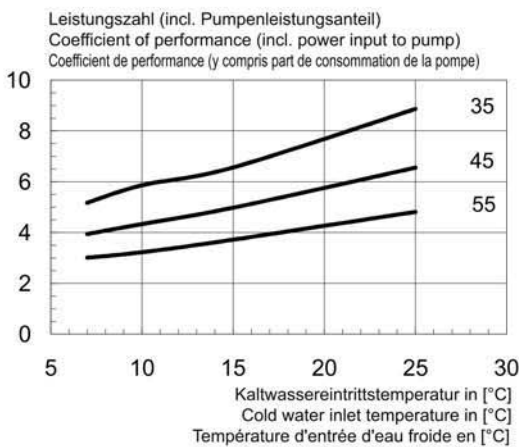
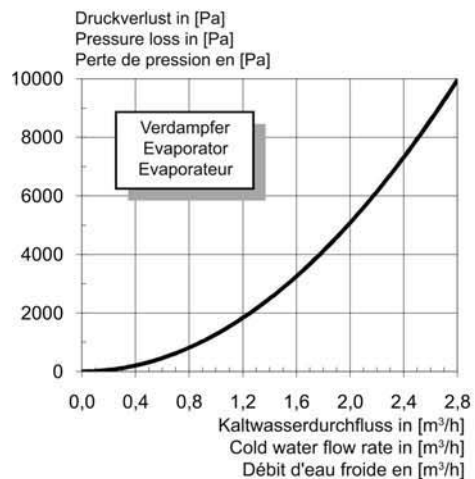
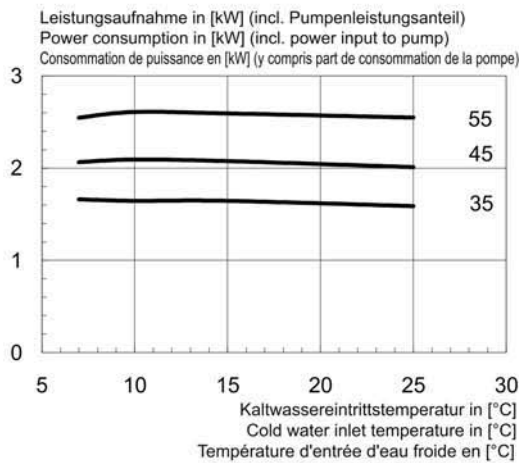
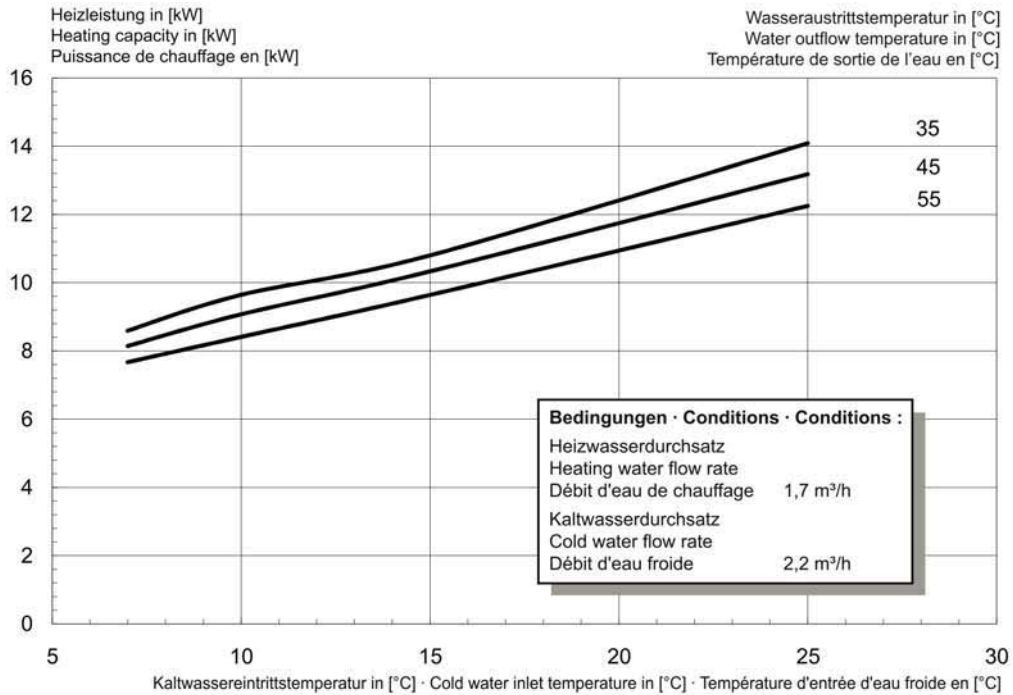
Technisches Datenblatt Wasser Wasser Wärmepumpe WI 10TU

Hocheffizienz Wärmepumpe für Innenaufstellung mit max. 62°C Vorlauftemperatur

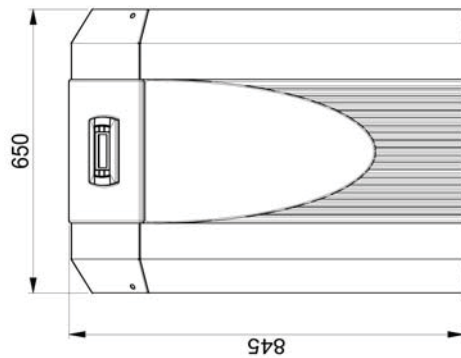
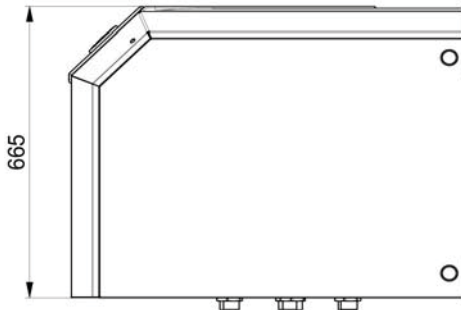
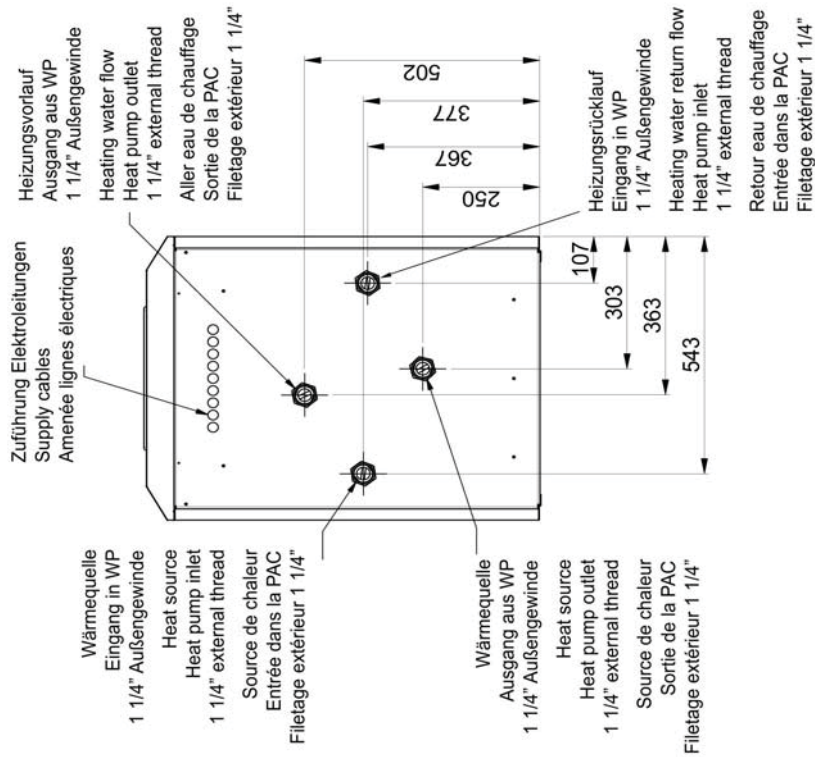
Typ und Verkaufsbezeichnung:		WI 10TU
Artikel Nr.		8262
Bauart		Universal
Regler		WPM Econ5Plus / integriert
Aufstellungsort		Innen
Schutzart nach EN 60 529		IP 21
Leistungsstufen		1
Wärmemengenzählung		Integriert
Einsatzgrenzen:		
Heizwasser max. Vorlauf	°C	+62
min. Rücklauf	°C	+20
Wärmequelle Grundwasser	°C	+7 bis +25
Leistungsangaben:		nach EN14511
Heizwassertemperatur Spreizung	K	5.0
Wärmeleistung / Leistungszahl COP		
1 Verdichter Betrieb	W10 / W35	9.6 / 5.9
1 Verdichter Betrieb	W10 / W45	9.1 / 4.3
1 Verdichter Betrieb	W10 / W55	8.4 / 3.2
Durchflussmengen:		
max. Heizwasserdurchsatz / int. Druckdifferenz	m ³ /h / kPa	1.70 / 5.0
mind. Heizwasserdurchsatz / int. Druckdifferenz	m ³ /h / kPa	0.90 / 1.4
mind. Kaltwasserdurchsatz / int. Druckdifferenz	m ³ /h / kPa	2.20 / 6.2
Schallangaben:		
Schall-Leistungspegel nach EN12102	dB(A)	41
Schall-Druckpegel in 1 m Entfernung	dB(A)	30
Abmessungen, Anschl., Gewicht:		
Geräteabmessung	B x H x T in mm	650 x 845 x 665
Gewicht inkl. Transportverpackung	Kg	142
Anschlüsse Heizung	Zoll	G 1 1/4" aussen
Anschlüsse Wärmequelle	Zoll	G 1 1/4" aussen
Kältemittel Typ / Füllmenge	R / Kg	R410A / 2.7
Elektrische Daten:		
Nennspannung / Absicherung Maschine		3~/PE 400V(50Hz) / 3 x C13 A allpolig
Nennspannung / Absicherung Steuerung		1~/N/PE 230V(50Hz) / 1 x C13 A
Nennstrom W10 / W35 / cosφ	A / cosφ	2.94 / 0.8
Nennaufnahmen W10 / W35 / max. Aufnahme	kW	1.63 / 3.2
Anlaufstrom mit Sanftanlasser	A	17

*Technische Änderungen und Irrtum vorbehalten, Stand 2014

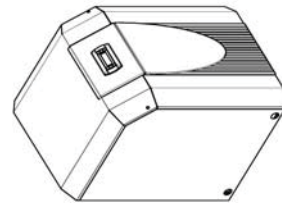
Kennlinien Wasser Wasser Wärmepumpe WI 10TU



Massblatt WI10TU



1 : 20



ca. / Approx. / env. 30

