

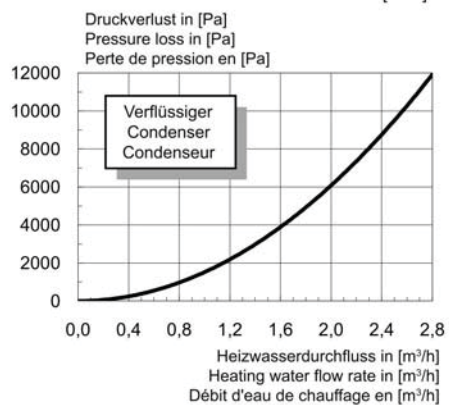
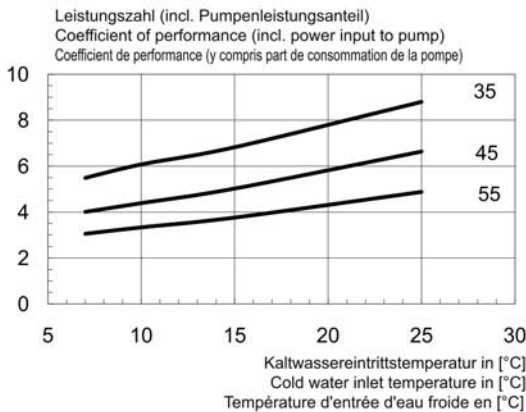
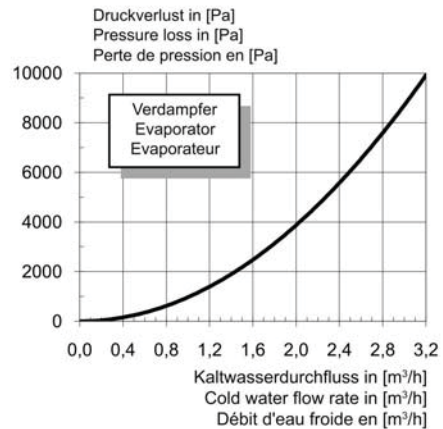
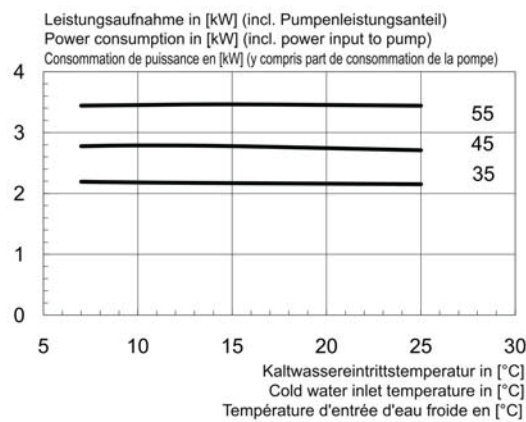
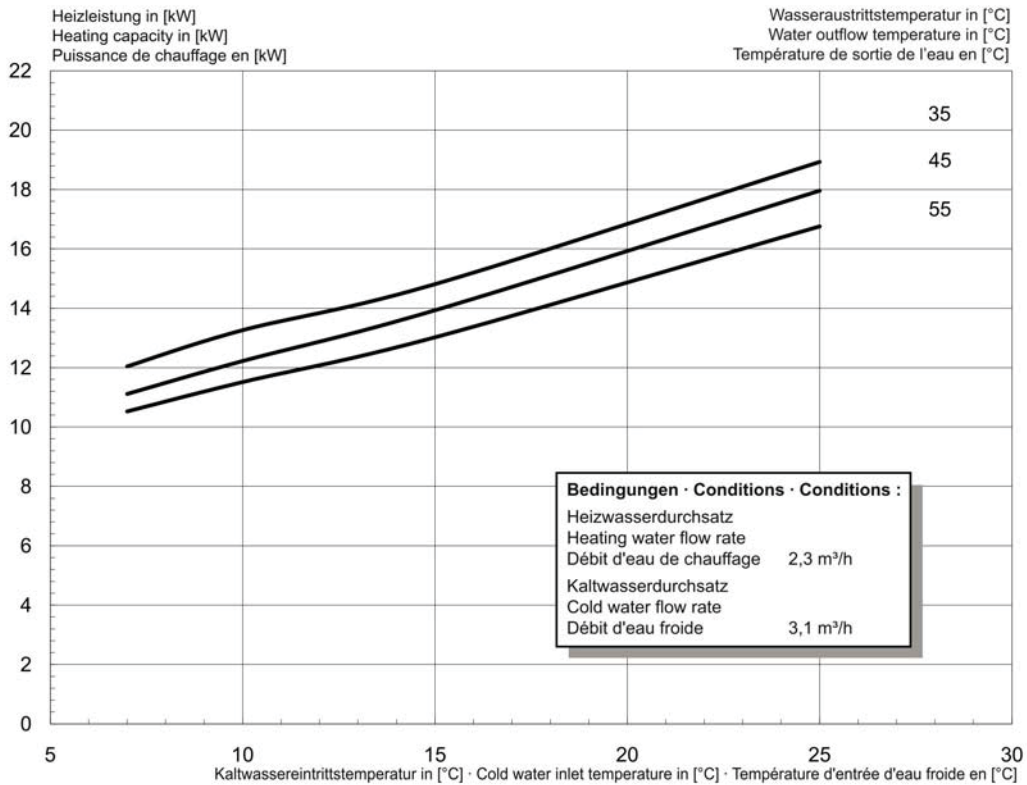
## Technisches Datenblatt Wasser Wasser Wärmepumpe WI 14TU

Hocheffizienz Wärmepumpe für Innenaufstellung mit max. 62°C Vorlauftemperatur

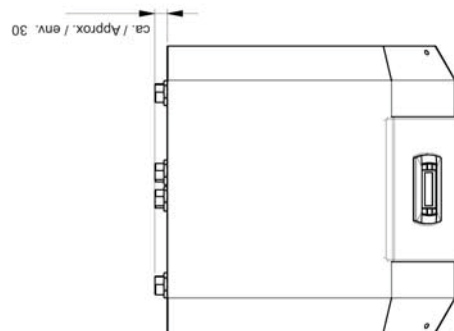
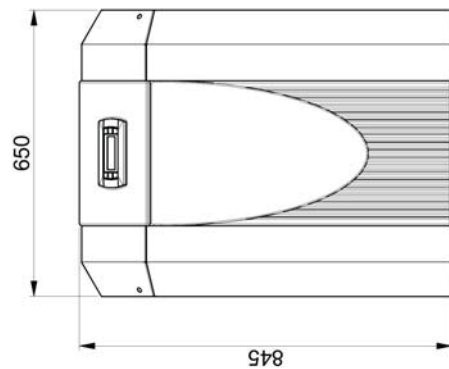
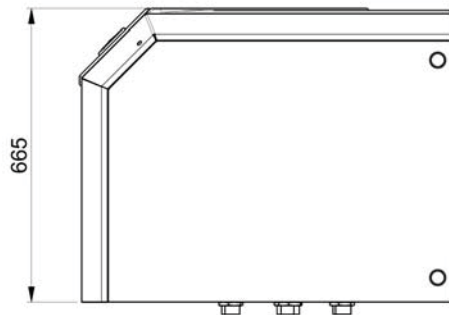
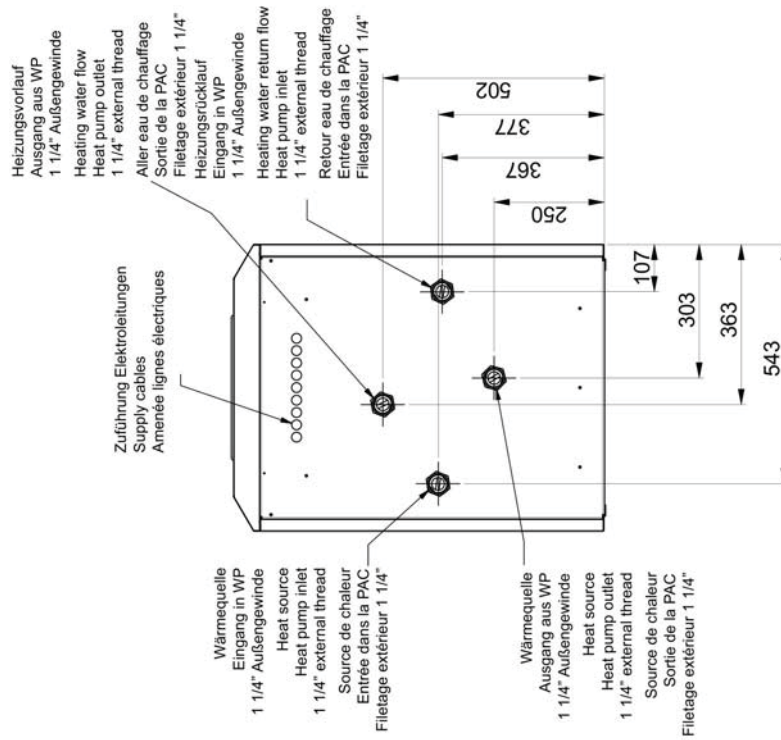
<b>Typ und Verkaufsbezeichnung:</b>		<b>WI 14TU</b>
Artikel Nr.		8626
Bauart		Universal
Regler		WPM Econ5Plus / integriert
Aufstellungsort		Innen
Schutzart nach EN 60 529		IP 21
Leistungsstufen		1
Wärmemengenzählung		Integriert
<b>Einsatzgrenzen:</b>		
Heizwasser max. Vorlauf	°C	+62
min. Rücklauf	°C	+20
Wärmequelle Grundwasser	°C	+7 bis +25
<b>Leistungsangaben:</b>		<b>nach EN14511</b>
Heizwassertemperatur Spreizung	K	5.0
Wärmeleistung / Leistungszahl COP		
1 Verdichter Betrieb	W10 / W35	13.3 / 6.1
1 Verdichter Betrieb	W10 / W45	12.2 / 4.4
1 Verdichter Betrieb	W10 / W55	11.5 / 3.3
<b>Durchflussmengen:</b>		
max. Heizwasserdurchsatz / int. Druckdifferenz	m <sup>3</sup> /h / kPa	2.3 / 8.0
mind. Heizwasserdurchsatz / int. Druckdifferenz	m <sup>3</sup> /h / kPa	1.1 / 1.9
mind. Kaltwasserdurchsatz / int. Druckdifferenz	m <sup>3</sup> /h / kPa	3.1 / 9.2
<b>Schallangaben:</b>		
Schall-Leistungspegel nach EN12102	dB(A)	43
Schall-Druckpegel in 1 m Entfernung	dB(A)	31
<b>Abmessungen, Anschl., Gewicht:</b>		
Geräteabmessung	B x H x T in mm	650 x 845 x 665
Gewicht inkl. Transportverpackung	Kg	151
Anschlüsse Heizung	Zoll	G 1 1/4" aussen
Anschlüsse Wärmequelle	Zoll	G 1 1/4" aussen
Kältemittel Typ / Füllmenge	R / Kg	R410A / 3.3
<b>Elektrische Daten:</b>		
Nennspannung / Absicherung Maschine		3~/PE 400V(50Hz) / 3 x C13 A allpolig
Nennspannung / Absicherung Steuerung		1~/N/PE 230V(50Hz) / 1 x C13 A
Nennstrom W10 / W35 / cosφ	A / cosφ	3.93 / 0.8
Nennaufnahmen W10 / W35 / max. Aufnahme	kW	2.18 / 4.3
Anlaufstrom mit Sanftanlasser	A	20

\*Technische Änderungen und Irrtum vorbehalten, Stand 2014

# Kennlinien Wasser Wasser Wärmepumpe WI 14TU



Massblatt WI14TU, WI18TU



1 : 20

