

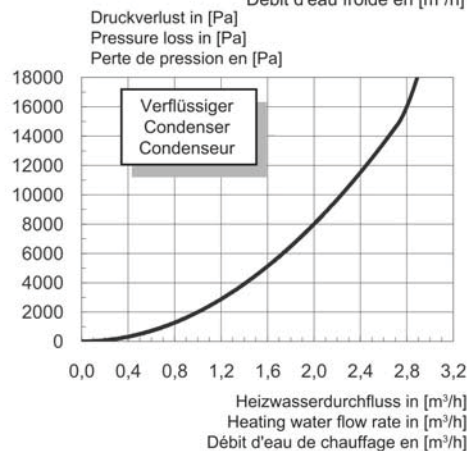
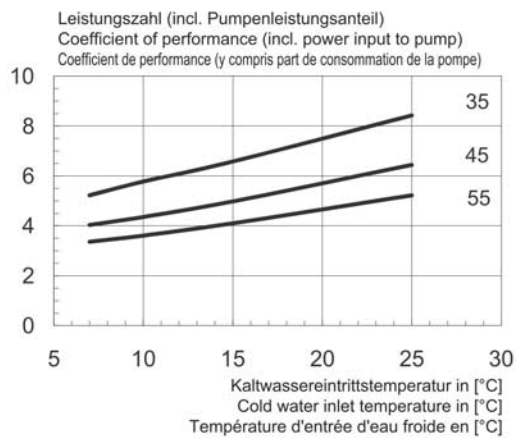
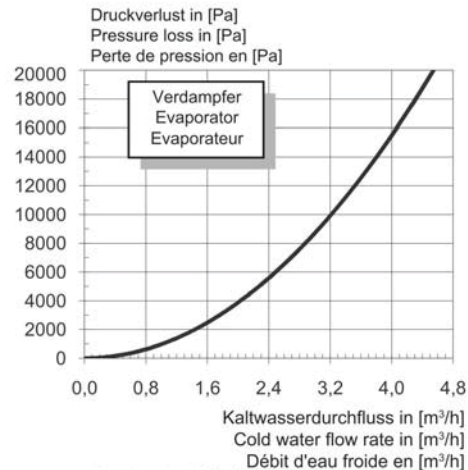
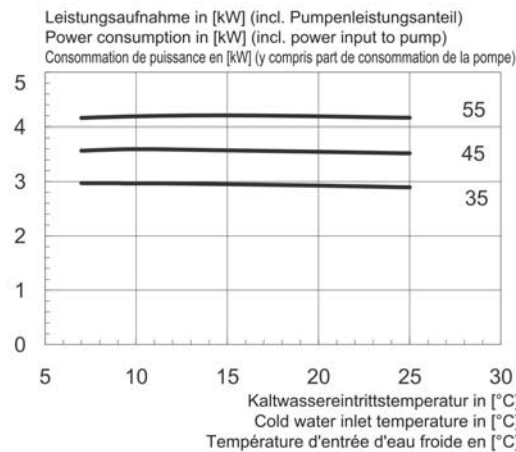
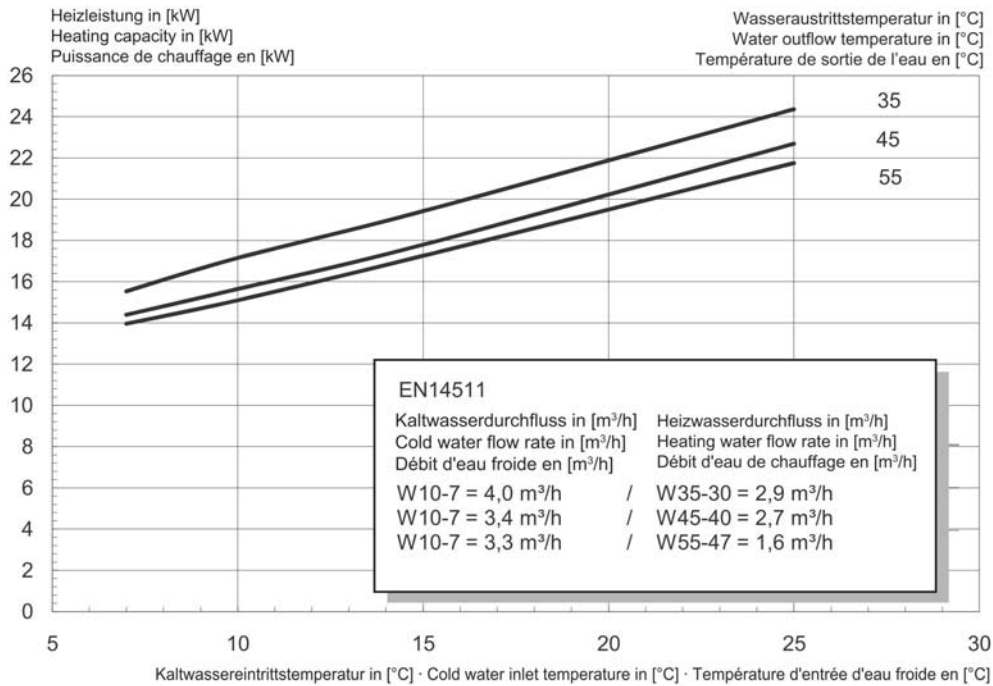
## Technisches Datenblatt Wasser Wasser Wärmepumpe WI 18TU

Hocheffizienz Wärmepumpe für Innenaufstellung mit max. 62°C Vorlauftemperatur

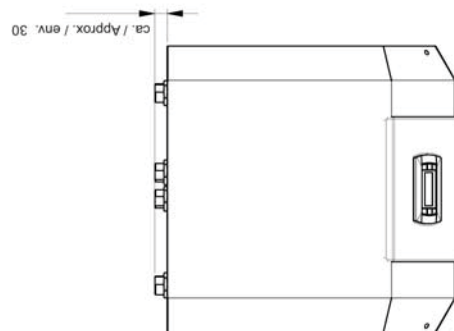
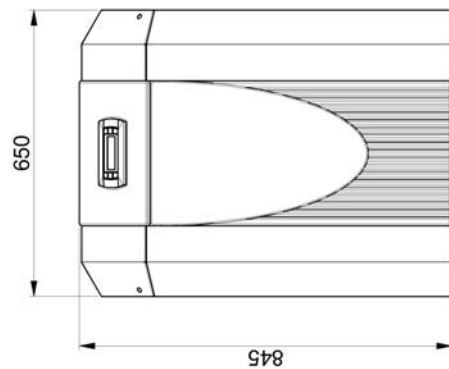
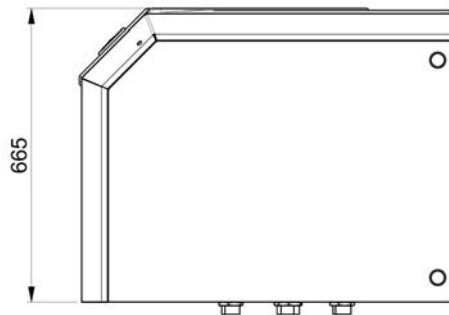
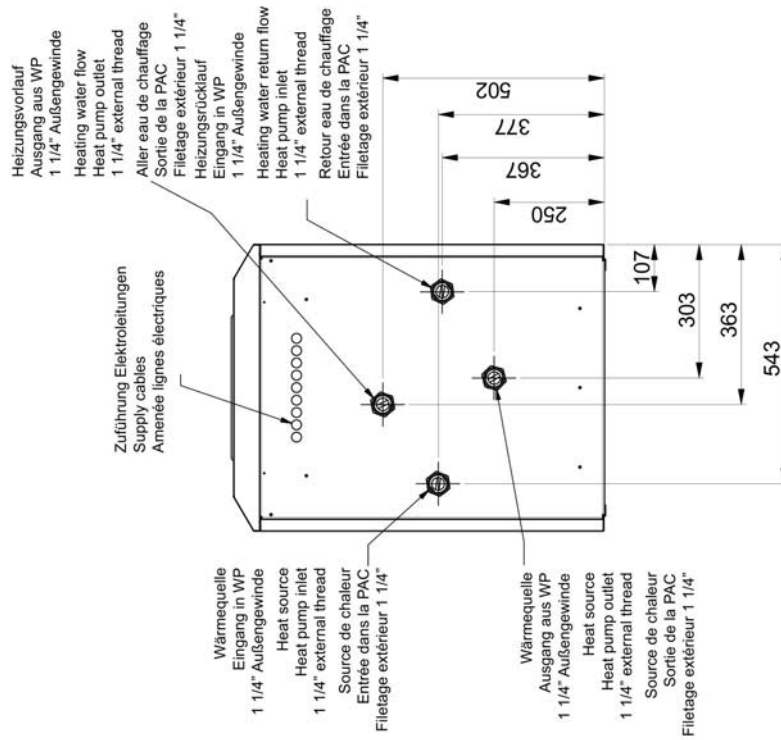
<b>Typ und Verkaufsbezeichnung:</b>		<b>WI 18TU</b>
Artikel Nr.		8629
Bauart		Universal
Regler		WPM Econ5Plus / integriert
Aufstellungsort		Innen
Schutzart nach EN 60 529		IP 21
Leistungsstufen		1
Wärmemengenzählung		Integriert
<b>Einsatzgrenzen:</b>		
Heizwasser max. Vorlauf	°C	+62
min. Rücklauf	°C	+20
Wärmequelle Grundwasser	°C	+7 bis +25
<b>Leistungsangaben:</b>		<b>nach EN14511</b>
Heizwassertemperatur Spreizung	K	5.0
Wärmeleistung / Leistungszahl COP		
1 Verdichter Betrieb	W10 / W35	17.1 / 5.8
1 Verdichter Betrieb	W10 / W45	15.6 / 4.4
1 Verdichter Betrieb	W10 / W55	15.1 / 3.6
<b>Durchflussmengen:</b>		
Heizwasserdurchsatz / int. Druckdifferenz	m <sup>3</sup> /h / kPa	2.9 / 16.2
mind. Heizwasserdurchsatz / int. Druckdifferenz	m <sup>3</sup> /h / kPa	1.6 / 5.1
mind. Kaltwasserdurchsatz / int. Druckdifferenz	m <sup>3</sup> /h / kPa	3.3 / 10.5
<b>Schallangaben:</b>		
Schall-Leistungspegel nach EN12102	dB(A)	44
Schall-Druckpegel in 1 m Entfernung	dB(A)	32
<b>Abmessungen, Anschl., Gewicht:</b>		
Geräteabmessung	B x H x T in mm	650 x 845 x 665
Gewicht inkl. Transportverpackung	Kg	160
Anschlüsse Heizung	Zoll	G 1 1/4" aussen
Anschlüsse Wärmequelle	Zoll	G 1 1/4" aussen
Kältemittel Typ / Füllmenge	R / Kg	R410A / 3.4
<b>Elektrische Daten:</b>		
Nennspannung / Absicherung Maschine		3~/PE 400V(50Hz) / 3 x C16 A allpolig
Nennspannung / Absicherung Steuerung		1~/N/PE 230V(50Hz) / 1 x C13 A
Nennstrom W10 / W35 / cosφ	A / cosφ	5.32 / 0.8
Nennaufnahmen W10 / W35 / max. Aufnahme	kW	2.95 / 5.4
Anlaufstrom mit Sanftanlasser	A	23

\*Technische Änderungen und Irrtum vorbehalten, Stand 2014

# Kennlinien Wasser Wasser Wärmepumpe WI 18TU



Massblatt WI14TU, WI18TU



1 : 20

