

Datenblatt Wasser Wasser Wärmepumpe CPI 40-D



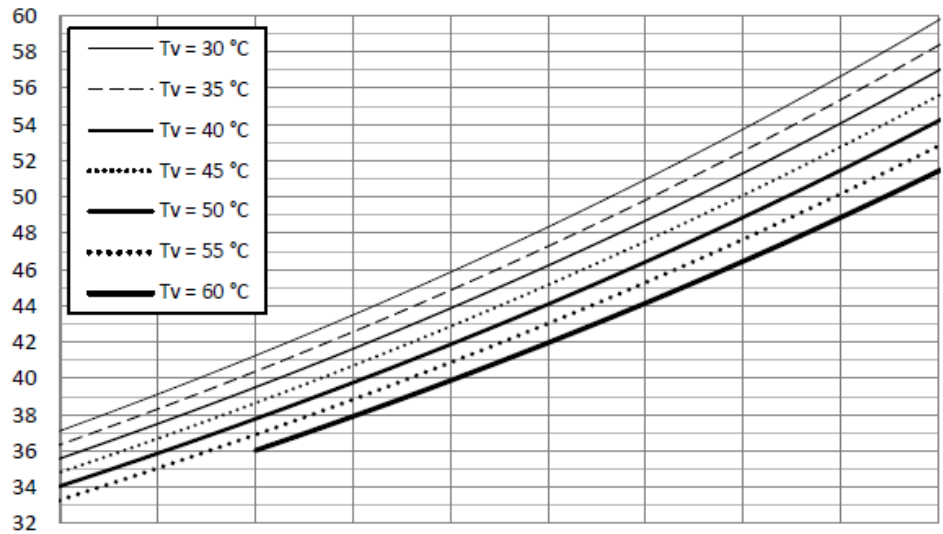
Hocheffizienz Wärmepumpe mit max. 63°C Vorlauftemperatur

Typ und Verkaufsbezeichnung:		CPI 40-D
Artikel Nr.		33479
Regler		Integriert / Carel c.pCO
Aufstellungsort		Innen
Schutzart nach EN 60 529		IP 20
Leistungsstufen		2
Einsatzgrenzen:		
Heizwasser max. Vorlauf	°C	+63
min. Rücklauf	°C	+25
Wärmequelle Grundwasser	°C	+7 bis +25
Leistungsangaben:		
Heizwassertemperatur Spreizung	K	nach EN14511 5.0
Wärmeleistung / COP		
2 Verdichter Betrieb	W10 / W35	54.0 / 5.7
2 Verdichter Betrieb	W10 / W50	49.0 / 3.9
Kälteleistung / COP		
2 Verdichter Betrieb	W10 / W35	45.0 / 5.7
2 Verdichter Betrieb	W10 / W50	37.0 / 3.9
Durchflussmengen:		
Soledurchsatz (W10/W35 Δt 3.5K)	m ³ /h / kPa	11.0
Druckverlust Verdampfer / max. Betriebsdruck	m ³ /h / kPa	12.0
Schallangaben:		
Schall-Leistungspegel nach EN12102	dB(A)	69
Schall-Druckpegel in 1 m Entfernung	dB(A)	55
Abmessungen, Anschl., Gewicht:		
Geräteabmessung	B x H x T in mm	920 / 1'875 / 825
Gewicht inkl. Transportverpackung	Kg	410
Anschlüsse Heizung	Zoll	2
Anschlüsse Wärmequelle	Zoll	2
Kältemittel Typ / Füllmenge	R / Kg	R410A / 8
Elektrische Daten:		
Nennspannung / Absicherung Maschine		3~/PE 400V(50Hz) / 3 x C50 A allpolig
Nennspannung / Absicherung Steuerung		1~/N/PE 230V(50Hz) / 1 x C13 A allpolig
Nennstrom W10 / W35 / cos ϕ	A / cos ϕ	0.81
Nennaufnahmen W10 / W35 / max. Aufnahme	kW	9.4
Anlaufstrom mit Sanftanlasser	A	51

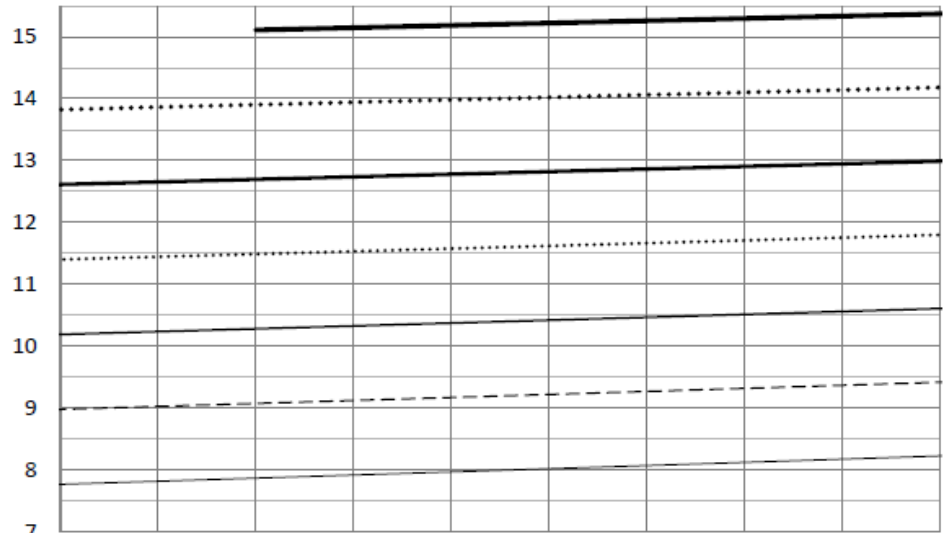
*Technische Änderungen und Irrtum vorbehalten, Stand 02/2020

Leistungskurven SW / WW - Wärmepumpe CPI 40-D

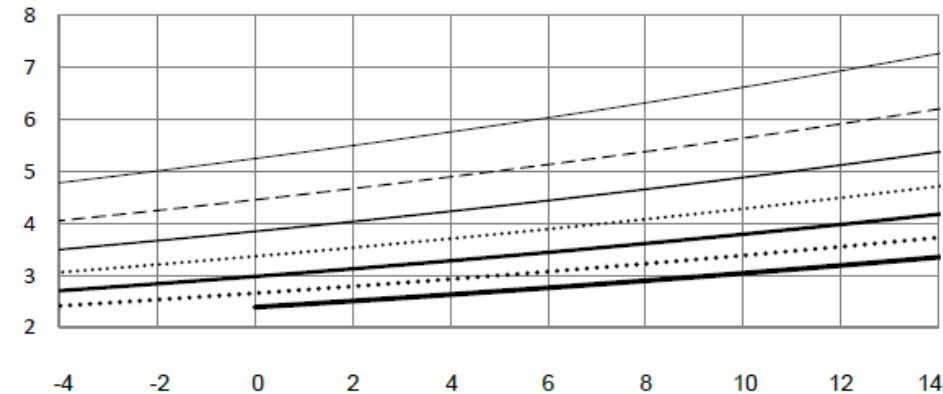
Heizleistung
(kW)



Leistungsaufnahme
(kW)



Leistungszahl
COP



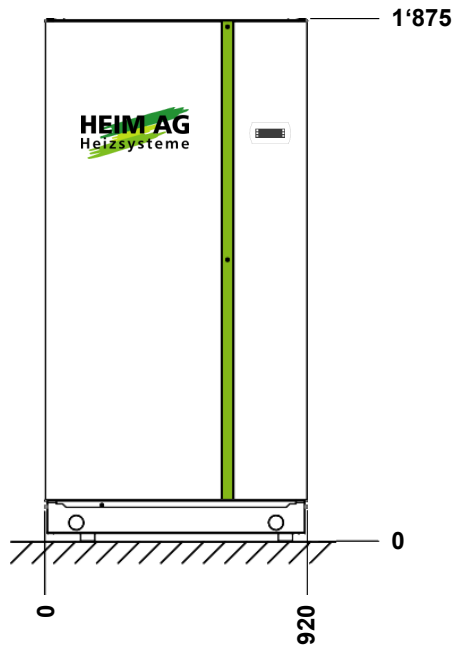
Wärmequellentemperatur (°C)

Angaben basieren auf den Grundlagen gemäss dem tech. Datenblatt. Allgemeine Datentoleranz ~5% (Stand 2/2020)

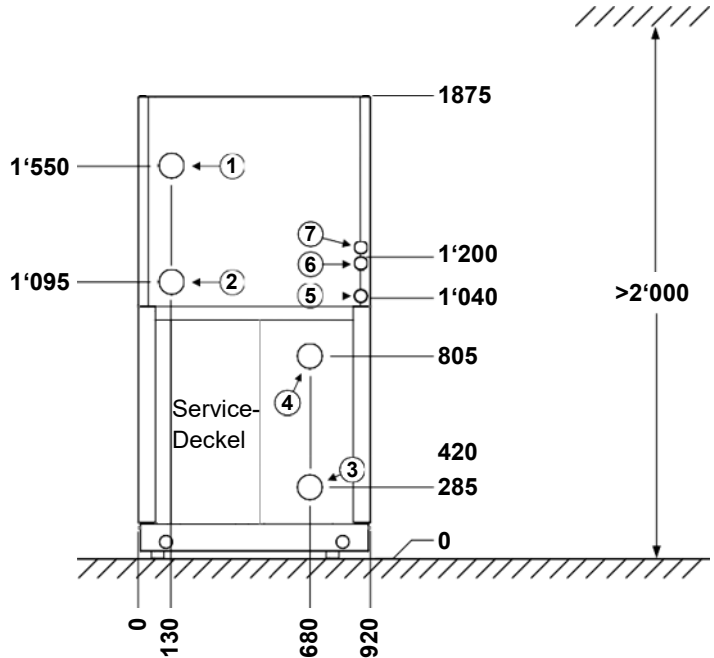
Massblatt / Aufstellung - Wärmepumpe Typ CPI 40-D

Masseinheit: mm

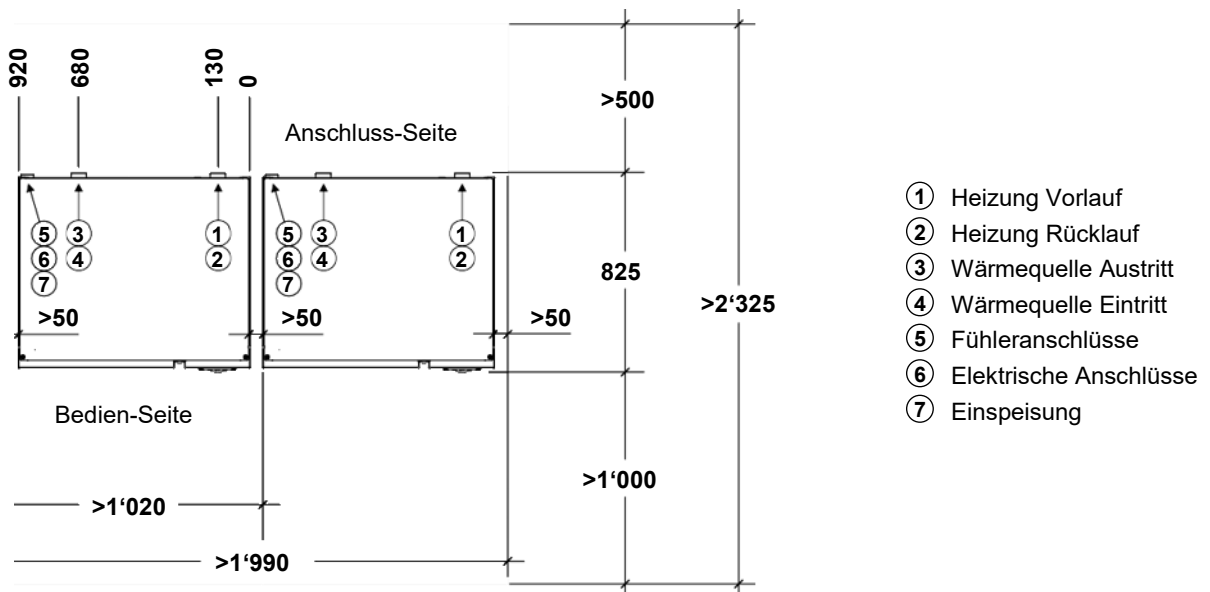
Frontansicht



Rückansicht



Grundriss (eine oder mehrere Wärmepumpen)



Hinweis

Die Zugänglichkeit der Anlagenrückseite muss gewährleistet sein. Der Zugang zum Service-Deckel ist freizuhalten. Seitwärts ist ein Minimalabstand von 50mm erforderlich.