

# Datenblatt Wasser Wasser Wärmepumpe CPI 65-D

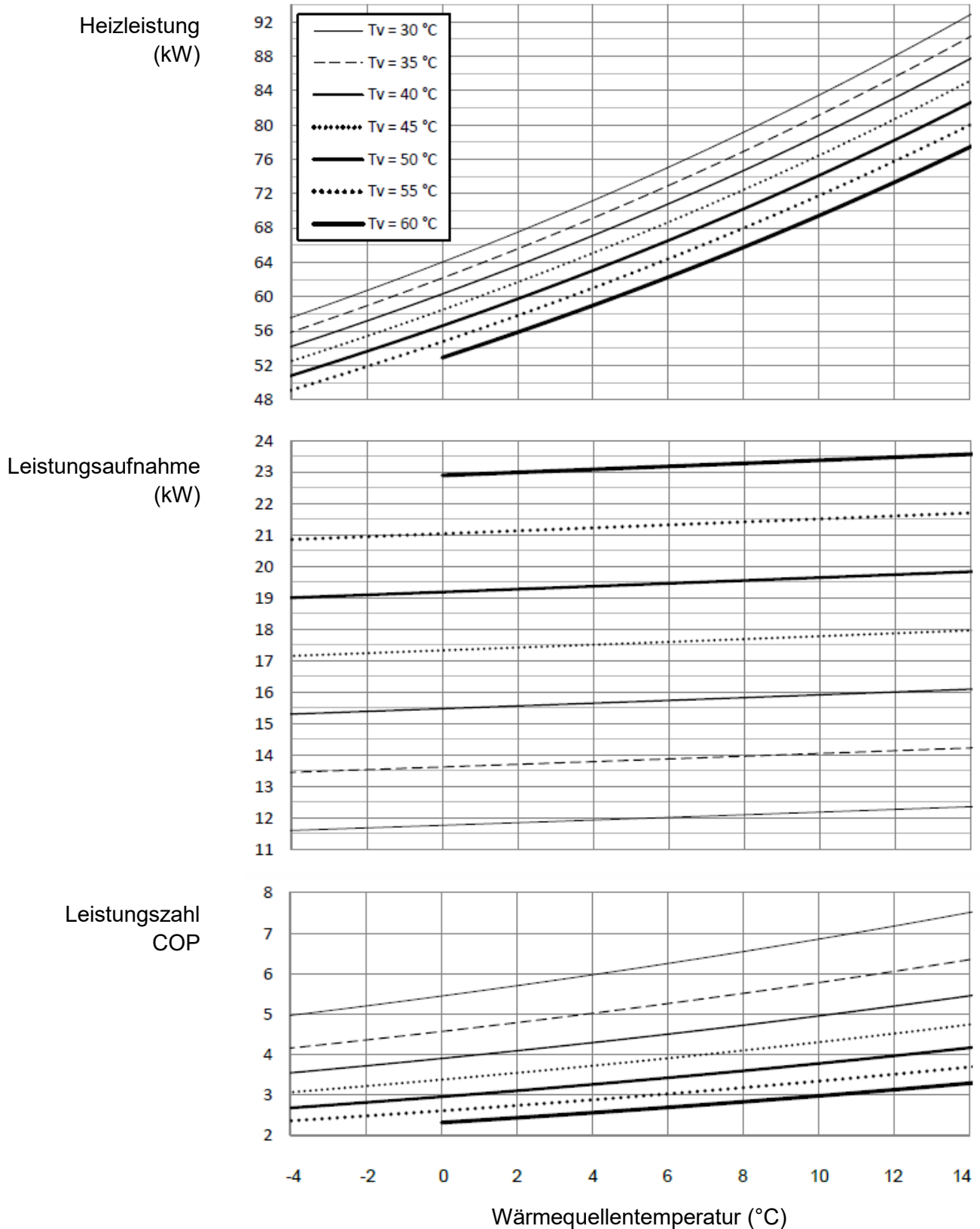


Hocheffizienz Wärmepumpe mit max. 63°C Vorlauftemperatur

<b>Typ und Verkaufsbezeichnung:</b>		<b>CPI 65-D</b>
Artikel Nr.		33482
Regler		Integriert / Carel c.pCO
Aufstellungsort		Innen
Schutzart nach EN 60 529		IP 20
Leistungsstufen		2
<b>Einsatzgrenzen:</b>		
Heizwasser max. Vorlauf	°C	+63
min. Rücklauf	°C	+25
Wärmequelle Grundwasser	°C	+7 bis +25
<b>Leistungsangaben:</b>		
Heizwassertemperatur Spreizung	K	nach EN14511 5.0
Wärmeleistung / COP		
2 Verdichter Betrieb	W10 / W35	83.0 / 6.0
2 Verdichter Betrieb	W10 / W50	75.0 / 3.9
Kälteleistung / COP		
2 Verdichter Betrieb	W10 / W35	69.0 / 6.0
2 Verdichter Betrieb	W10 / W50	57.0 / 3.9
<b>Durchflussmengen:</b>		
Soledurchsatz (W10/W35 $\Delta t$ 3.5K)	m <sup>3</sup> /h / kPa	17
Druckverlust Verdampfer / max. Betriebsdruck	m <sup>3</sup> /h / kPa	15
<b>Schallangaben:</b>		
Schall-Leistungspegel nach EN12102	dB(A)	69
Schall-Druckpegel in 1 m Entfernung	dB(A)	55
<b>Abmessungen, Anschl., Gewicht:</b>		
Geräteabmessung	B x H x T in mm	920 / 1'875 / 825
Gewicht inkl. Transportverpackung	Kg	470
Anschlüsse Heizung	Zoll	2
Anschlüsse Wärmequelle	Zoll	2
Kältemittel Typ / Füllmenge	R / Kg	R410A / 10
<b>Elektrische Daten:</b>		
Nennspannung / Absicherung Maschine		3~/PE 400V(50Hz) / 3 x C80 A allpolig
Nennspannung / Absicherung Steuerung		1~/N/PE 230V(50Hz) / 1 x C16 A allpolig
Nennstrom W10 / W35 / cos $\phi$	A / cos $\phi$	0.75
Nennaufnahmen W10 / W35 / max. Aufnahme	kW	13.9
Anlaufstrom mit Sanftanlasser	A	59

\*Technische Änderungen und Irrtum vorbehalten, Stand 02/2020

# Leistungskurven SW / WW - Wärmepumpe CPI 65-D

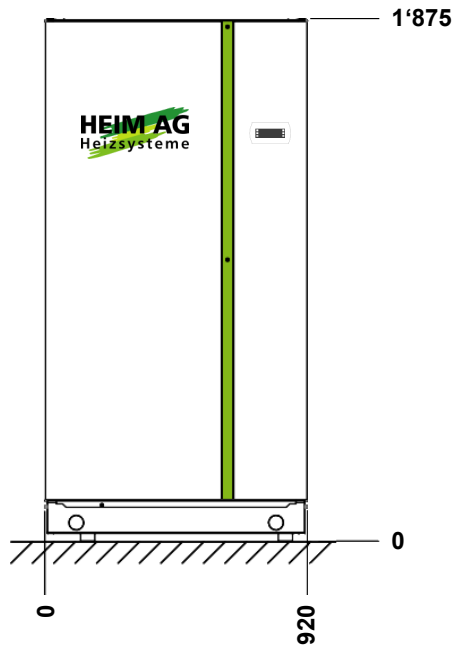


Angaben basieren auf den Grundlagen gemäss dem tech. Datenblatt. Allgemeine Datentoleranz ~5% (Stand 2/2020)

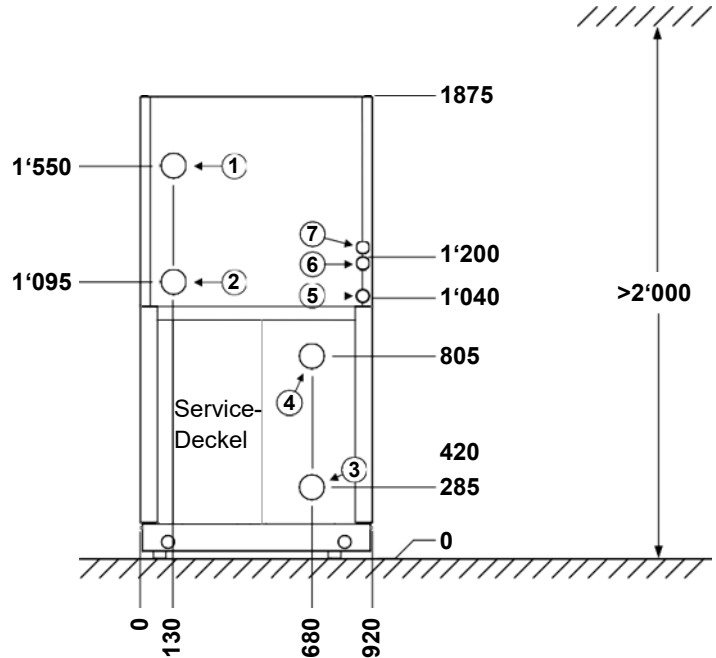
# Massblatt / Aufstellung - Wärmepumpe Typ CPI 65-D

Masseinheit: mm

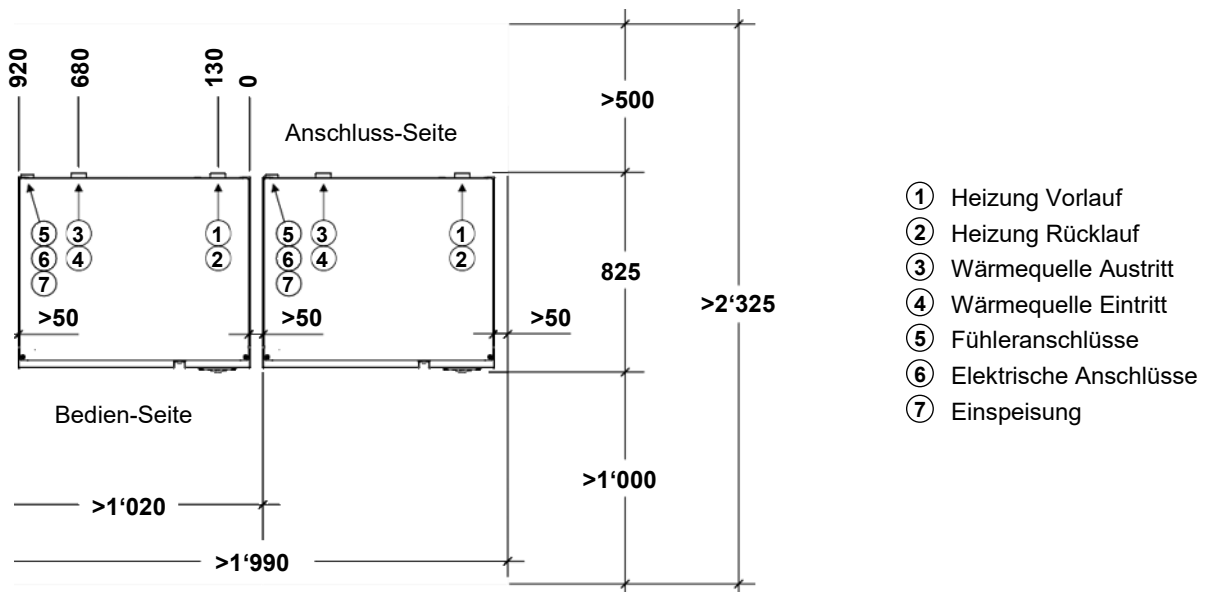
Frontansicht



Rückansicht



Grundriss (eine oder mehrere Wärmepumpen)



**Hinweis**

Die Zugänglichkeit der Anlagenrückseite muss gewährleistet sein. Der Zugang zum Service-Deckel ist freizuhalten. Seitwärts ist ein Minimalabstand von 50mm erforderlich.