

Datenblatt Wasser Wasser Wärmepumpe CPV 150-D



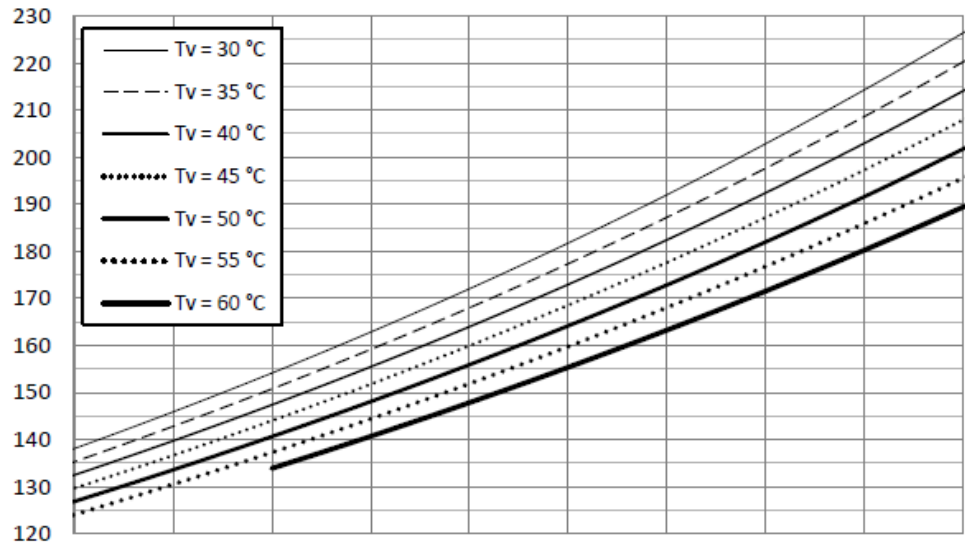
Hocheffizienz Wärmepumpe mit max. 63°C Vorlauftemperatur

Typ und Verkaufsbezeichnung:		CPV 150-D
Artikel Nr.		33489
Regler		Integriert / Carel c.pCO
Aufstellungsort		Innen
Schutzart nach EN 60 529		IP 20
Leistungsstufen		2
Einsatzgrenzen:		
Heizwasser max. Vorlauf	°C	+63
min. Rücklauf	°C	+25
Wärmequelle Grundwasser	°C	+7 bis +25
Leistungsangaben:		
Heizwassertemperatur Spreizung	K	nach EN14511 5.0
Wärmeleistung / COP		
2 Verdichter Betrieb	W10 / W35	201.0 / 5.7
2 Verdichter Betrieb	W10 / W50	184.0 / 3.9
Kälteleistung / COP		
2 Verdichter Betrieb	W10 / W35	168.0 / 5.7
2 Verdichter Betrieb	W10 / W50	139.0 / 3.9
Durchflussmengen:		
Soledurchsatz (W10/W35 Δt 3.5K)	m ³ /h / kPa	41
Druckverlust Verdampfer / max. Betriebsdruck	m ³ /h / kPa	18
Schallangaben:		
Schall-Leistungspegel nach EN12102	dB(A)	78
Schall-Druckpegel in 1 m Entfernung	dB(A)	64
Abmessungen, Anschl., Gewicht:		
Geräteabmessung	B x H x T in mm	1'320 / 1'875 / 825
Gewicht inkl. Transportverpackung	Kg	1'010
Anschlüsse Heizung	Zoll	3
Anschlüsse Wärmequelle	Zoll	3
Kältemittel Typ / Füllmenge	R / Kg	R410A / 26
Elektrische Daten:		
Nennspannung / Absicherung Maschine		3~/PE 400V(50Hz) / 3 x C160 A allpolig
Nennspannung / Absicherung Steuerung		1~/N/PE 230V(50Hz) / 1 x C16 A allpolig
Nennstrom W10 / W35 / cos ϕ	A / cos ϕ	0.78
Nennaufnahmen W10 / W35 / max. Aufnahme	kW	35.0
Anlaufstrom mit Sanftanlasser	A	155

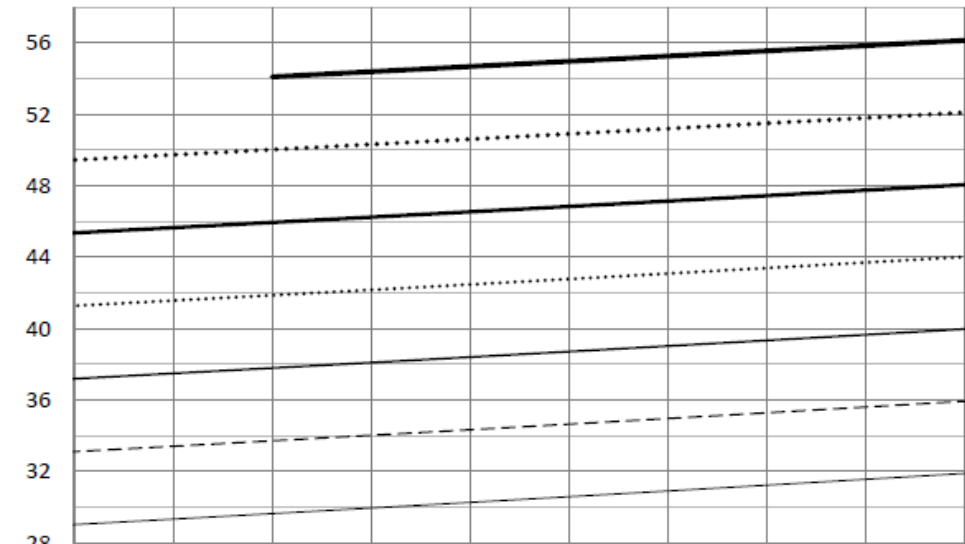
*Technische Änderungen und Irrtum vorbehalten, Stand 02/2020

Leistungskurven SW / WW - Wärmepumpe CPV 150-D

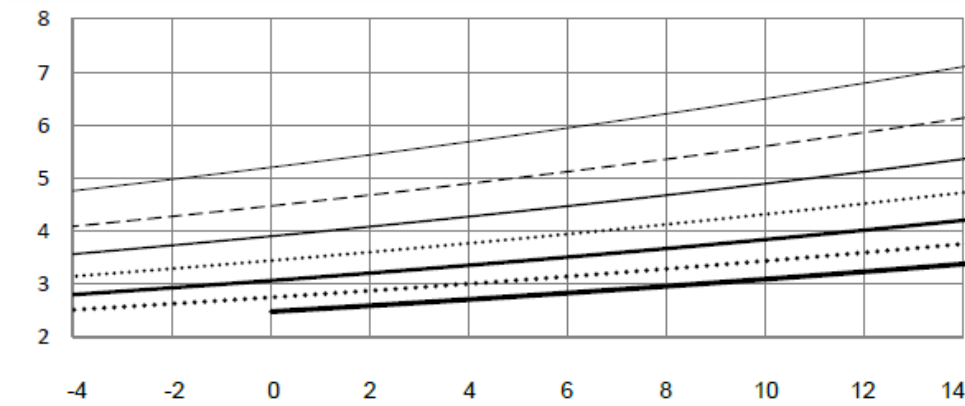
Heizleistung
(kW)



Leistungsaufnahme
(kW)



Leistungszahl
COP



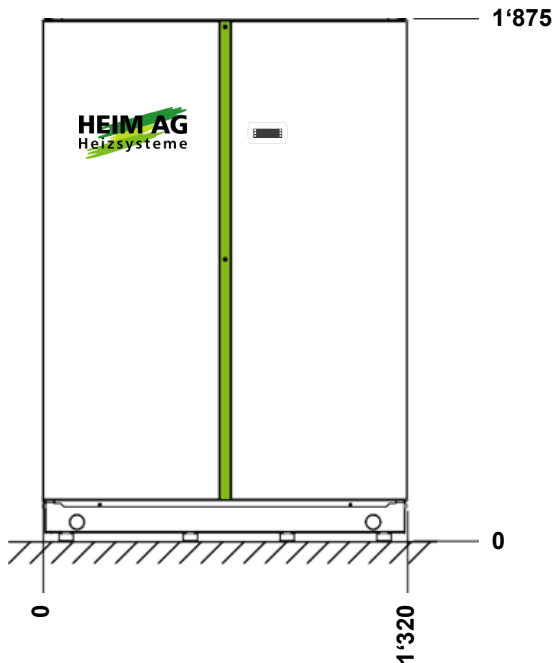
Wärmequellentemperatur (°C)

Angaben basieren auf den Grundlagen gemäss dem tech. Datenblatt. Allgemeine Datentoleranz ~5% (Stand 2/2020)

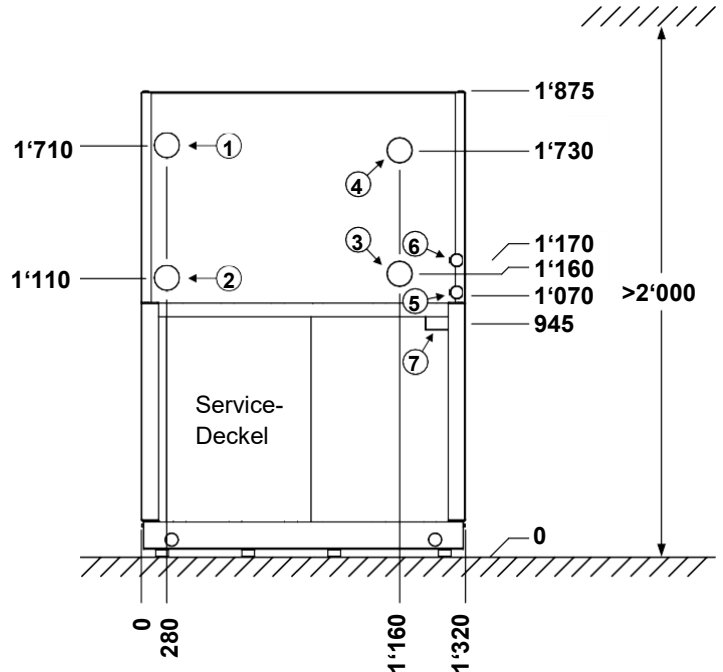
Massblatt / Aufstellung - Wärmepumpe Typ CPV 150-D

Masseinheit: mm

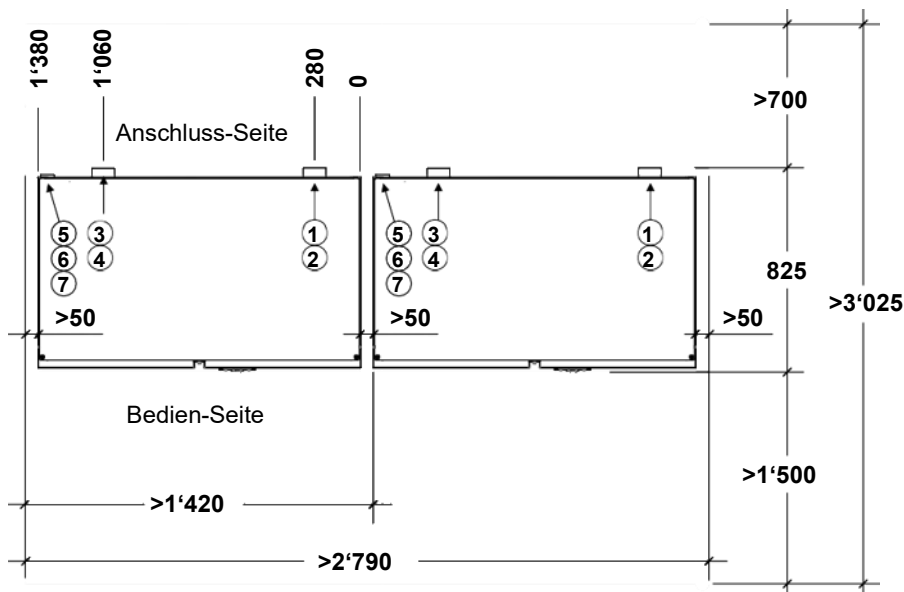
Frontansicht



Rückansicht



Grundriss (eine oder mehrere Wärmepumpen)



- ① Heizung Vorlauf
- ② Heizung Rücklauf
- ③ Wärmequelle Austritt
- ④ Wärmequelle Eintritt
- ⑤ Fühleranschlüsse
- ⑥ Elektrische Anschlüsse
- ⑦ Einspeisung

Hinweis

Die Zugänglichkeit der Anlagenrückseite muss gewährleistet sein. Der Zugang zum Service-Deckel ist freizuhalten. Seitwärts ist ein Minimalabstand von 50mm erforderlich.