

Datenblatt Wasser Wasser Wärmepumpe CPV 200-D



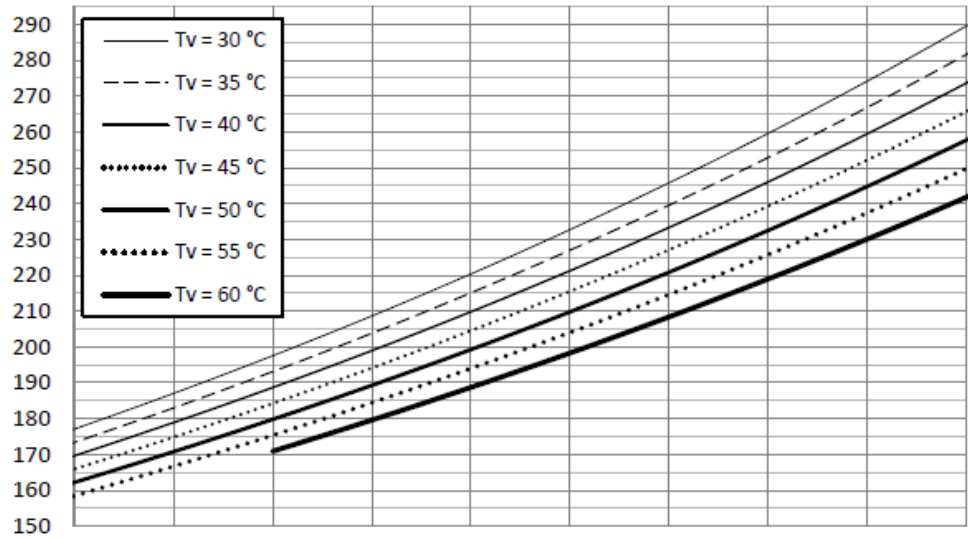
Hocheffizienz Wärmepumpe mit max. 63°C Vorlauftemperatur

Typ und Verkaufsbezeichnung:		CPV 200-D	
Artikel Nr.		33491	
Regler		Integriert / Carel c.pCO	
Aufstellungsort		Innen	
Schutzart nach EN 60 529		IP 20	
Leistungsstufen		2	
Einsatzgrenzen:			
Heizwasser max. Vorlauf	°C	+63	
min. Rücklauf	°C	+25	
Wärmequelle Grundwasser	°C	+7 bis +25	
Leistungsangaben:			
Heizwassertemperatur Spreizung		K	nach EN14511
			5.0
Wärmeleistung / COP			
	2 Verdichter Betrieb	W10 / W35	258.0 / 5.6
	2 Verdichter Betrieb	W10 / W50	235.0 / 3.9
Kälteleistung / COP			
	2 Verdichter Betrieb	W10 / W35	214.0 / 5.6
	2 Verdichter Betrieb	W10 / W50	177.0 / 3.9
Durchflussmengen:			
Soledurchsatz (W10/W35 Δt 3.5K)		m³/h / kPa	53
Druckverlust Verdampfer / max. Betriebsdruck		m³/h / kPa	19
Schallangaben:			
Schall-Leistungspegel nach EN12102		dB(A)	80
Schall-Druckpegel in 1 m Entfernung		dB(A)	66
Abmessungen, Anschl., Gewicht:			
Geräteabmessung		B x H x T in mm	1'320 / 1'875 / 825
Gewicht inkl. Transportverpackung		Kg	1'140
Anschlüsse Heizung		Zoll	3
Anschlüsse Wärmequelle		Zoll	3
Kältemittel Typ / Füllmenge		R / Kg	R410A / 32
Elektrische Daten:			
Nennspannung / Absicherung Maschine		3~/PE 400V(50Hz) / 3 x C200 A allpolig	
Nennspannung / Absicherung Steuerung		1~/N/PE 230V(50Hz) / 1 x C16 A allpolig	
Nennstrom W10 / W35 / cosφ		A / cosφ	0.80
Nennaufnahmen W10 / W35 / max. Aufnahme		kW	46.0
Anlaufstrom mit Sanftanlasser		A	197

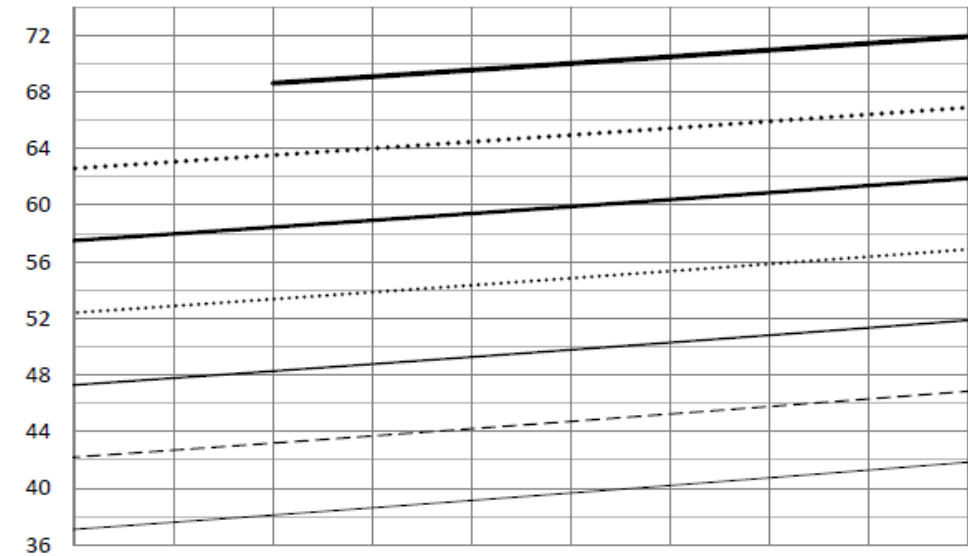
*Technische Änderungen und Irrtum vorbehalten, Stand 02/2020

Leistungskurven SW / WW - Wärmepumpe CPV 200-D

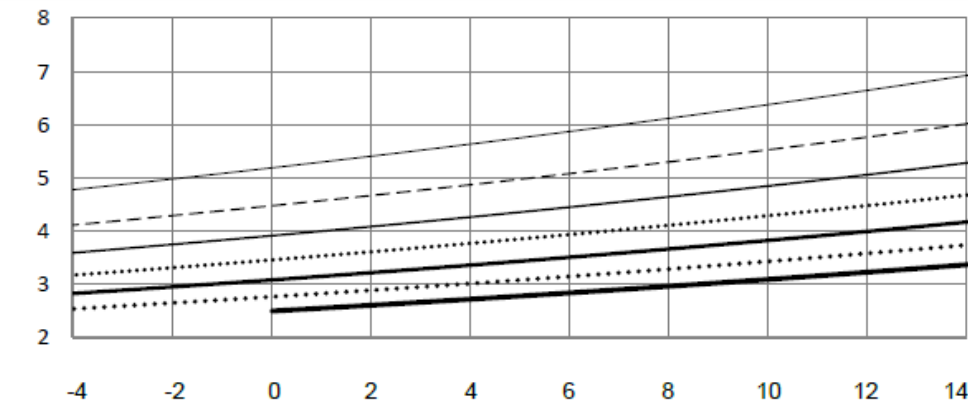
Heizleistung
(kW)



Leistungsaufnahme
(kW)



Leistungszahl
COP



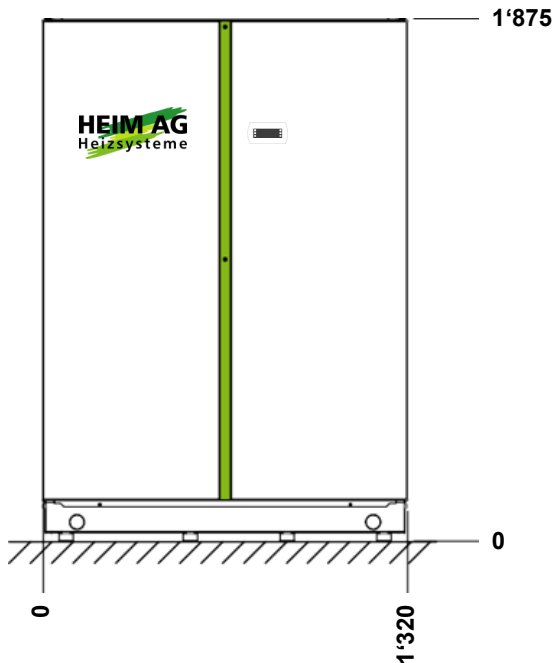
Wärmequellentemperatur (°C)

Angaben basieren auf den Grundlagen gemäss dem tech. Datenblatt. Allgemeine Datentoleranz ~5% (Stand 2/2020)

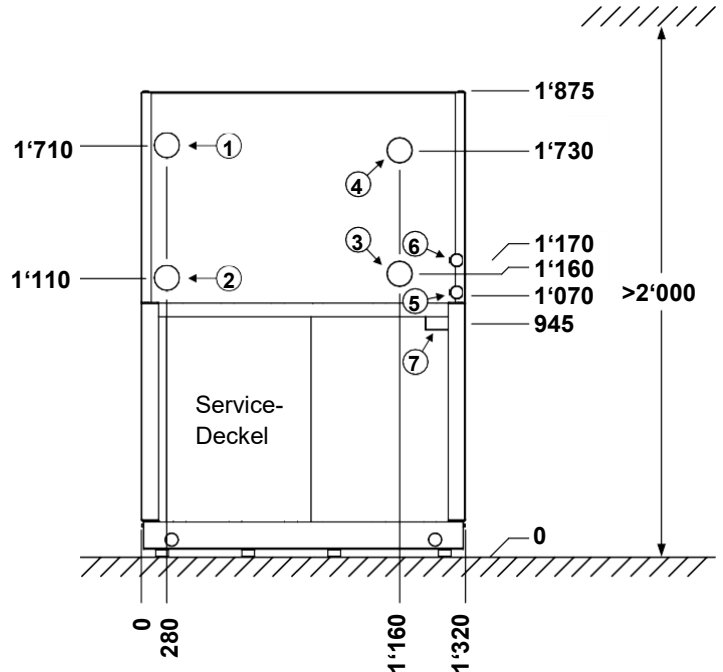
Massblatt / Aufstellung - Wärmepumpe Typ CPV 200-D

Masseinheit: mm

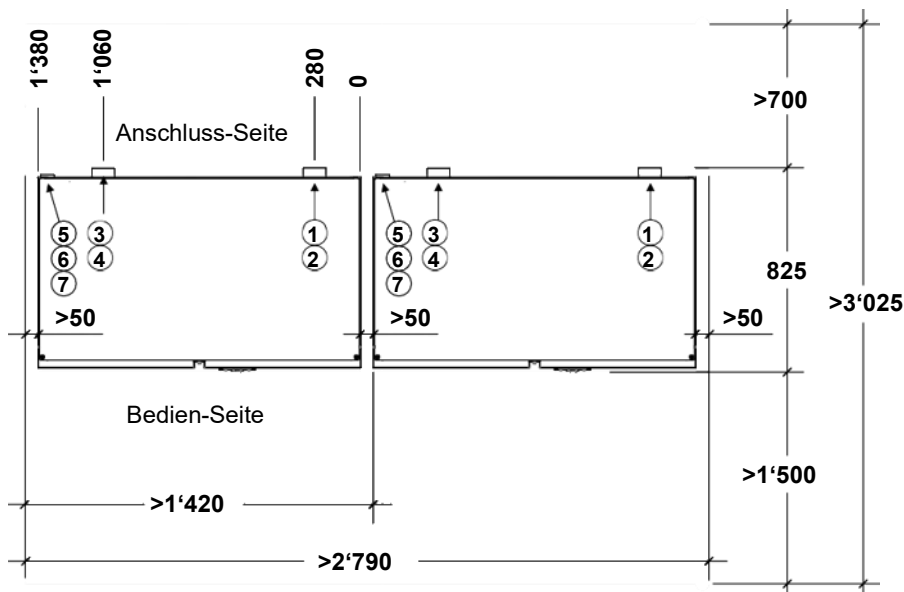
Frontansicht



Rückansicht



Grundriss (eine oder mehrere Wärmepumpen)



- ① Heizung Vorlauf
- ② Heizung Rücklauf
- ③ Wärmequelle Austritt
- ④ Wärmequelle Eintritt
- ⑤ Fühleranschlüsse
- ⑥ Elektrische Anschlüsse
- ⑦ Einspeisung

Hinweis

Die Zugänglichkeit der Anlagenrückseite muss gewährleistet sein. Der Zugang zum Service-Deckel ist freizuhalten. Seitwärts ist ein Minimalabstand von 50mm erforderlich.